

# Szárnyas fogantyúk, egyoldalú, fedél nélkül

## Termékleírás / Termékillesztrációk



### Leírás

#### Anyag:

Termoplaszt.

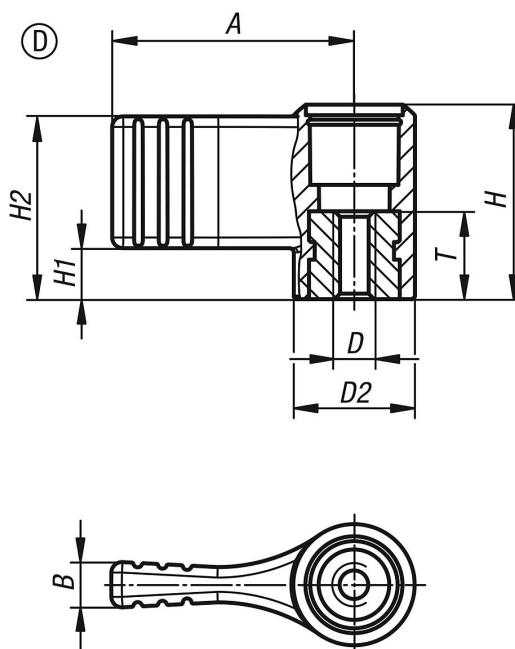
Persely, 5.8 szilárdsági osztályú acél vagy 1.4305 nemesacél.

#### Kivitel:

feketésszürke.

Persely, kék passzívált vagy nemesacél, fémtiszta.

## Rajzok



## Termékáttekintés

Rendelési szám	Alak	Komponens anyaga	A	B	D	D2	H	H1	T	H2
K0608.1904	D	acél	22	4,4	M4	12	16,1	4,5	10	15,5
K0608.1905	D	acél	22	4,4	M5	12	16,1	4,5	10	15,5
K0608.1906	D	acél	22	4,4	M6	12	16,1	4,5	10	15,5
K0608.1105	D	acél	27,5	5,1	M5	14	22,1	5,8	10	20,8
K0608.1106	D	acél	27,5	5,1	M6	14	22,1	5,8	10	20,8
K0608.1208	D	acél	37,5	6,3	M8	21	33,3	8,5	14	30,5
K0608.1210	D	acél	37,5	6,3	M10	21	33,3	8,5	14	30,5
K0608.10904	D	nemesacél	22	4,4	M4	12	16,1	4,5	10	15,5
K0608.10905	D	nemesacél	22	4,4	M5	12	16,1	4,5	10	15,5
K0608.10906	D	nemesacél	22	4,4	M6	12	16,1	4,5	10	15,5
K0608.10105	D	nemesacél	27,5	5,1	M5	14	22,1	5,8	10	20,8
K0608.10106	D	nemesacél	27,5	5,1	M6	14	22,1	5,8	10	20,8
K0608.10208	D	nemesacél	37,5	6,3	M8	21	33,3	8,5	14	30,5
K0608.10210	D	nemesacél	37,5	6,3	M10	21	33,3	8,5	14	30,5

