

Csillagfogantyúk, hasonló, mint DIN 6336, nemesacél acél elemek, K alak, menetes persellyel

Termékleírás / Termékillesztrációk



Leírás

Anyag:

PF 31 hőre keményedő műanyag, fekete.

Persely, ill. menetes csap, nemesacél 1.4301.

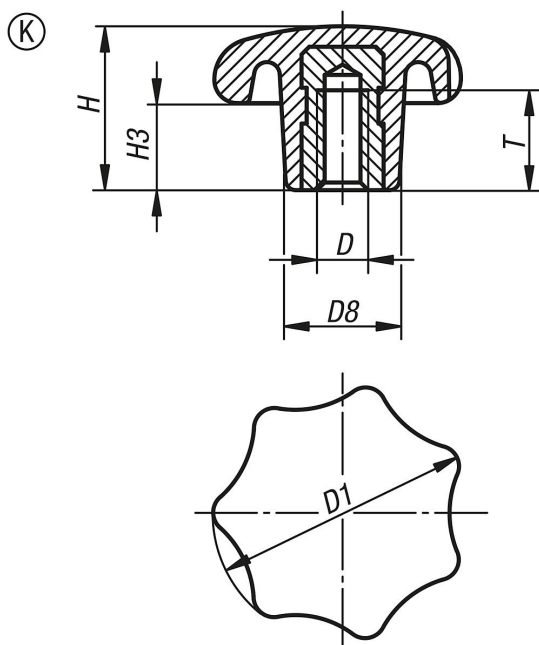
Kivitel:

fényesre polírozott.

Egyedi igényre:

További színek.

Rajzok



Termékáttekintés

Rendelési szám	Alak	D	D1	D8	H	H3	T
K1016.22505	K	M5	25	12	16	8	7,5
K1016.23206	K	M6	32	14	20	10	12
K1016.24008	K	M8	40	18	25	13	14
K1016.25010	K	M10	50	22	32	17	18
K1016.26312	K	M12	63	26	40	21	22
K1016.28016	K	M16	80	35	50	25	24