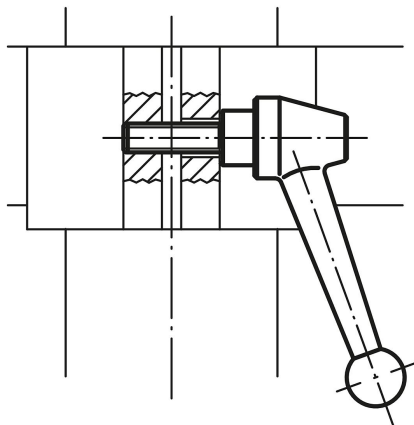
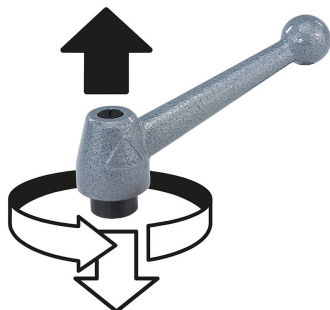


Szorítókarok, acél, külső menettel, menetes betét acél, barnított

Termékleírás / Termékillustrációk



Kioldás
emelés révén



Leírás

Anyag:

Fogantyúkar, 1.0401.

Egyéb acélelemek, 5.8 szilárdsági osztály.

Kivitel:

Fogantyúkar, ezüstszürke, kalapácslakk.
acélelemek, barnított.

További információk:

$L \geq 60$ mm hosszúság esetén a menethossz 60 mm.

Egyedi igényre:

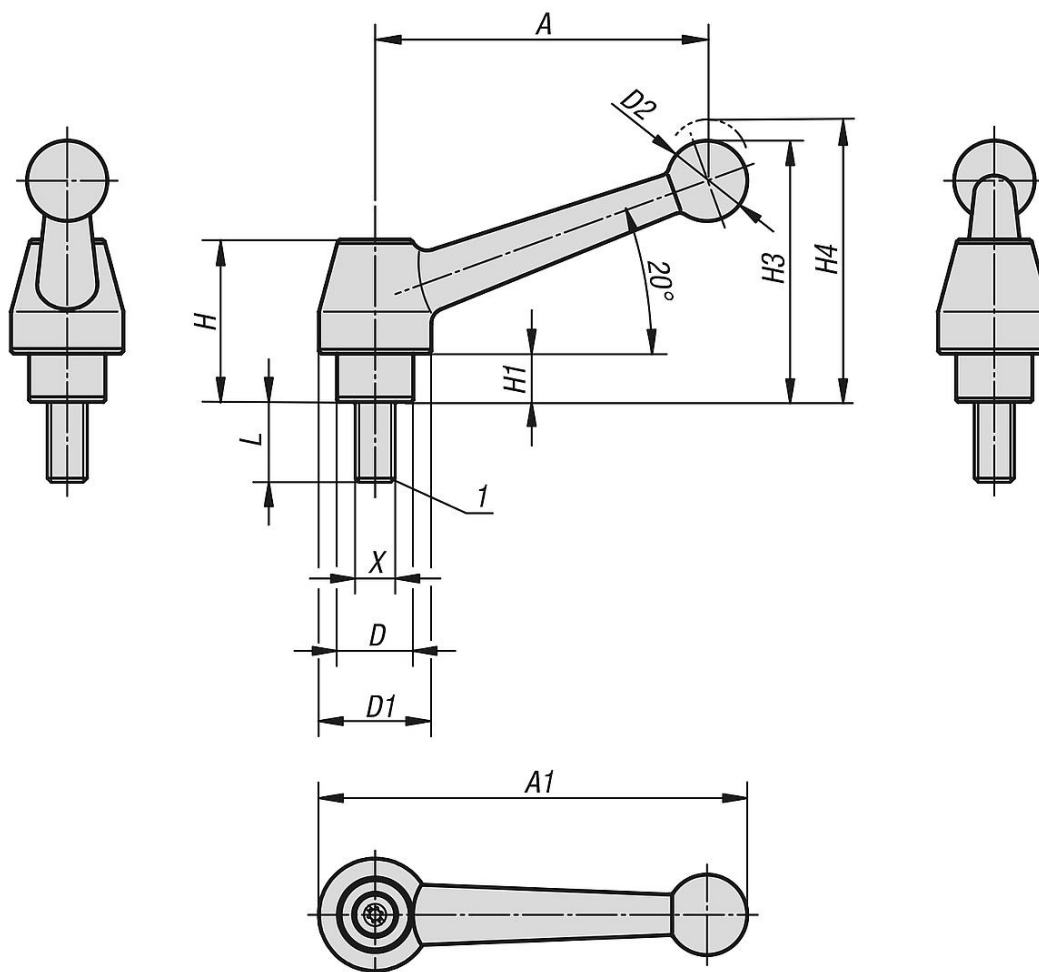
További külső menetek, csavarhosszak és speciális kivitelek.
"H1" méret felár ellenében más hosszakban is szállítható.

Rajzi hivatkozás:

1) Lapos vég, DIN EN ISO 4753

Szorítókarok, acél, külső menettel, menetes betét acél, barnított

Rajzok



Termékáttekintés

Szorítókarok, acél, külső menettel

Rendelési szám	Alaptest anyaga	Méret	X	D	D1	D2	H	H1	H3	H4	A	A1	Fogszám	L
K0120.110X20	acél	1	M10	19	28	20	40,5	12	65	68,5	83	107	24	20
K0120.110X25	acél	1	M10	19	28	20	40,5	12	65	68,5	83	107	24	25
K0120.110X30	acél	1	M10	19	28	20	40,5	12	65	68,5	83	107	24	30
K0120.110X35	acél	1	M10	19	28	20	40,5	12	65	68,5	83	107	24	35
K0120.110X40	acél	1	M10	19	28	20	40,5	12	65	68,5	83	107	24	40
K0120.110X45	acél	1	M10	19	28	20	40,5	12	65	68,5	83	107	24	45
K0120.110X50	acél	1	M10	19	28	20	40,5	12	65	68,5	83	107	24	50
K0120.110X55	acél	1	M10	19	28	20	40,5	12	65	68,5	83	107	24	55
K0120.110X60	acél	1	M10	19	28	20	40,5	12	65	68,5	83	107	24	60
K0120.110X70	acél	1	M10	19	28	20	40,5	12	65	68,5	83	107	24	70
K0120.110X80	acél	1	M10	19	28	20	40,5	12	65	68,5	83	107	24	80
K0120.110X90	acél	1	M10	19	28	20	40,5	12	65	68,5	83	107	24	90
K0120.112X20	acél	1	M12	19	28	20	40,5	12	65	68,5	83	107	24	20
K0120.112X25	acél	1	M12	19	28	20	40,5	12	65	68,5	83	107	24	25
K0120.112X30	acél	1	M12	19	28	20	40,5	12	65	68,5	83	107	24	30
K0120.112X35	acél	1	M12	19	28	20	40,5	12	65	68,5	83	107	24	35
K0120.112X40	acél	1	M12	19	28	20	40,5	12	65	68,5	83	107	24	40
K0120.112X45	acél	1	M12	19	28	20	40,5	12	65	68,5	83	107	24	45
K0120.112X50	acél	1	M12	19	28	20	40,5	12	65	68,5	83	107	24	50

Szorítókarok, acél, külső menettel, menetes betét acél, barnított

Termékáttekintés

Rendelési szám	Alaptest anyaga	Méret	X	D	D1	D2	H	H1	H3	H4	A	A1	Fogszám	L
K0120.112X55	acél	1	M12	19	28	20	40,5	12	65	68,5	83	107	24	55
K0120.112X60	acél	1	M12	19	28	20	40,5	12	65	68,5	83	107	24	60
K0120.112X70	acél	1	M12	19	28	20	40,5	12	65	68,5	83	107	24	70
K0120.112X80	acél	1	M12	19	28	20	40,5	12	65	68,5	83	107	24	80
K0120.112X90	acél	1	M12	19	28	20	40,5	12	65	68,5	83	107	24	90
K0120.212X25	acél	2	M12	23	35	25	51,5	12	79,5	84	108	138,5	26	25
K0120.212X30	acél	2	M12	23	35	25	51,5	12	79,5	84	108	138,5	26	30
K0120.212X35	acél	2	M12	23	35	25	51,5	12	79,5	84	108	138,5	26	35
K0120.212X40	acél	2	M12	23	35	25	51,5	12	79,5	84	108	138,5	26	40
K0120.212X45	acél	2	M12	23	35	25	51,5	12	79,5	84	108	138,5	26	45
K0120.212X50	acél	2	M12	23	35	25	51,5	12	79,5	84	108	138,5	26	50
K0120.212X55	acél	2	M12	23	35	25	51,5	12	79,5	84	108	138,5	26	55
K0120.212X60	acél	2	M12	23	35	25	51,5	12	79,5	84	108	138,5	26	60
K0120.212X70	acél	2	M12	23	35	25	51,5	12	79,5	84	108	138,5	26	70
K0120.212X80	acél	2	M12	23	35	25	51,5	12	79,5	84	108	138,5	26	80
K0120.212X90	acél	2	M12	23	35	25	51,5	12	79,5	84	108	138,5	26	90
K0120.216X25	acél	2	M16	23	35	25	51,5	12	79,5	84	108	138,5	26	25
K0120.216X30	acél	2	M16	23	35	25	51,5	12	79,5	84	108	138,5	26	30
K0120.216X35	acél	2	M16	23	35	25	51,5	12	79,5	84	108	138,5	26	35
K0120.216X40	acél	2	M16	23	35	25	51,5	12	79,5	84	108	138,5	26	40
K0120.216X45	acél	2	M16	23	35	25	51,5	12	79,5	84	108	138,5	26	45
K0120.216X50	acél	2	M16	23	35	25	51,5	12	79,5	84	108	138,5	26	50
K0120.216X55	acél	2	M16	23	35	25	51,5	12	79,5	84	108	138,5	26	55
K0120.216X60	acél	2	M16	23	35	25	51,5	12	79,5	84	108	138,5	26	60
K0120.216X70	acél	2	M16	23	35	25	51,5	12	79,5	84	108	138,5	26	70
K0120.216X80	acél	2	M16	23	35	25	51,5	12	79,5	84	108	138,5	26	80
K0120.216X90	acél	2	M16	23	35	25	51,5	12	79,5	84	108	138,5	26	90
K0120.316X30	acél	3	M16	30	43	30	60	12	93	97,5	132	168	36	30
K0120.316X40	acél	3	M16	30	43	30	60	12	93	97,5	132	168	36	40
K0120.316X50	acél	3	M16	30	43	30	60	12	93	97,5	132	168	36	50
K0120.316X60	acél	3	M16	30	43	30	60	12	93	97,5	132	168	36	60
K0120.316X70	acél	3	M16	30	43	30	60	12	93	97,5	132	168	36	70
K0120.316X80	acél	3	M16	30	43	30	60	12	93	97,5	132	168	36	80
K0120.316X90	acél	3	M16	30	43	30	60	12	93	97,5	132	168	36	90
K0120.320X30	acél	3	M20	30	43	30	60	12	93	97,5	132	168	36	30
K0120.320X40	acél	3	M20	30	43	30	60	12	93	97,5	132	168	36	40
K0120.320X50	acél	3	M20	30	43	30	60	12	93	97,5	132	168	36	50
K0120.320X60	acél	3	M20	30	43	30	60	12	93	97,5	132	168	36	60
K0120.320X70	acél	3	M20	30	43	30	60	12	93	97,5	132	168	36	70
K0120.320X80	acél	3	M20	30	43	30	60	12	93	97,5	132	168	36	80
K0120.320X90	acél	3	M20	30	43	30	60	12	93	97,5	132	168	36	90