

Recézett fejű gombok belső menettel

Termékleírás / Termékillesztrációk



Leírás

Anyag:

Termoplaszt, feketésszürke.

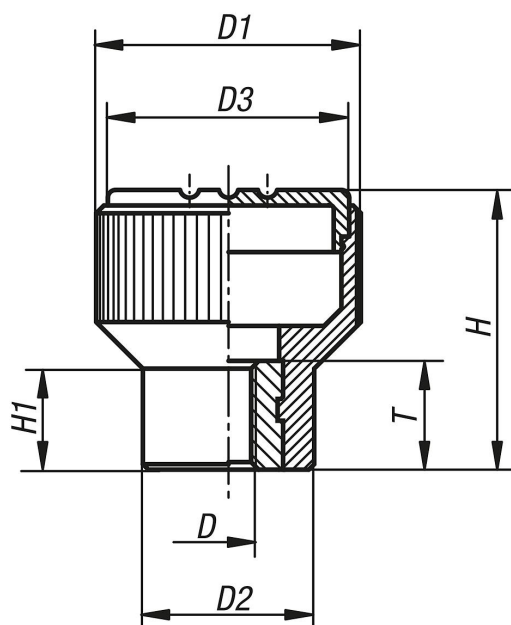
Persely, ill. menetes csap, 5.8 szilárdsági osztályú acél vagy 1.4305 nemesacél.

Kivitel:

Acél, kék passzivált vagy nemesacél, fémtiszta.



Rajzok



Termékáttekintés

Rendelési szám	Komponens anyaga	Fedél színe	D	D1	D2	D3	H	H1	T
K0247.104	acél	feketésszürke, RAL 7021	M4	21	14	19	22	8	10
K0247.1041	acél	narancssárga RAL 2004	M4	21	14	19	22	8	10
K0247.1042	acél	szignálzöld, RAL 6032	M4	21	14	19	22	8	10
K0247.1043	acél	kék RAL 5017	M4	21	14	19	22	8	10
K0247.1045	acél	világosszürke, RAL 7035	M4	21	14	19	22	8	10
K0247.1046	acél	közlekedésvörös, RAL 3020	M4	21	14	19	22	8	10
K0247.1047	acél	repcesárga, RAL 1021	M4	21	14	19	22	8	10
K0247.105	acél	feketésszürke, RAL 7021	M5	21	14	19	22	8	10
K0247.1051	acél	narancssárga RAL 2004	M5	21	14	19	22	8	10
K0247.1052	acél	szignálzöld, RAL 6032	M5	21	14	19	22	8	10
K0247.1053	acél	kék RAL 5017	M5	21	14	19	22	8	10
K0247.1055	acél	világosszürke, RAL 7035	M5	21	14	19	22	8	10
K0247.1056	acél	közlekedésvörös, RAL 3020	M5	21	14	19	22	8	10

Recézett fejű gombok belső menettel

Termékáttekintés

Rendelési szám	Komponens anyaga	Fedél színe	D	D1	D2	D3	H	H1	T
K0247.1057	acél	repcesárga, RAL 1021	M5	21	14	19	22	8	10
K0247.106	acél	feketésszürke, RAL 7021	M6	21	14	19	22	8	10
K0247.1061	acél	narancssárga RAL 2004	M6	21	14	19	22	8	10
K0247.1062	acél	szignálzöld, RAL 6032	M6	21	14	19	22	8	10
K0247.1063	acél	kék RAL 5017	M6	21	14	19	22	8	10
K0247.1065	acél	világosszürke, RAL 7035	M6	21	14	19	22	8	10
K0247.1066	acél	közlekedésvörös, RAL 3020	M6	21	14	19	22	8	10
K0247.1067	acél	repcesárga, RAL 1021	M6	21	14	19	22	8	10
K0247.208	acél	feketésszürke, RAL 7021	M8	26	18	23	26	9,5	14
K0247.2081	acél	narancssárga RAL 2004	M8	26	18	23	26	9,5	14
K0247.2082	acél	szignálzöld, RAL 6032	M8	26	18	23	26	9,5	14
K0247.2083	acél	kék RAL 5017	M8	26	18	23	26	9,5	14
K0247.2085	acél	világosszürke, RAL 7035	M8	26	18	23	26	9,5	14
K0247.2086	acél	közlekedésvörös, RAL 3020	M8	26	18	23	26	9,5	14
K0247.2087	acél	repcesárga, RAL 1021	M8	26	18	23	26	9,5	14
K0247.308	acél	feketésszürke, RAL 7021	M8	34	22	31	36	13	14
K0247.3081	acél	narancssárga RAL 2004	M8	34	22	31	36	13	14
K0247.3082	acél	szignálzöld, RAL 6032	M8	34	22	31	36	13	14
K0247.3083	acél	kék RAL 5017	M8	34	22	31	36	13	14
K0247.3085	acél	világosszürke, RAL 7035	M8	34	22	31	36	13	14
K0247.3086	acél	közlekedésvörös, RAL 3020	M8	34	22	31	36	13	14
K0247.3087	acél	repcesárga, RAL 1021	M8	34	22	31	36	13	14
K0247.310	acél	feketésszürke, RAL 7021	M10	34	22	31	36	13	14
K0247.3101	acél	narancssárga RAL 2004	M10	34	22	31	36	13	14
K0247.3102	acél	szignálzöld, RAL 6032	M10	34	22	31	36	13	14
K0247.3103	acél	kék RAL 5017	M10	34	22	31	36	13	14
K0247.3105	acél	világosszürke, RAL 7035	M10	34	22	31	36	13	14
K0247.3106	acél	közlekedésvörös, RAL 3020	M10	34	22	31	36	13	14
K0247.3107	acél	repcesárga, RAL 1021	M10	34	22	31	36	13	14
K0247.0104	nemesacél	feketésszürke, RAL 7021	M4	21	14	19	22	8	10
K0247.01041	nemesacél	narancssárga RAL 2004	M4	21	14	19	22	8	10
K0247.01042	nemesacél	szignálzöld, RAL 6032	M4	21	14	19	22	8	10
K0247.01043	nemesacél	kék RAL 5017	M4	21	14	19	22	8	10
K0247.01045	nemesacél	világosszürke, RAL 7035	M4	21	14	19	22	8	10
K0247.01046	nemesacél	közlekedésvörös, RAL 3020	M4	21	14	19	22	8	10
K0247.01047	nemesacél	repcesárga, RAL 1021	M4	21	14	19	22	8	10
K0247.0105	nemesacél	feketésszürke, RAL 7021	M5	21	14	19	22	8	10
K0247.01051	nemesacél	narancssárga RAL 2004	M5	21	14	19	22	8	10
K0247.01052	nemesacél	szignálzöld, RAL 6032	M5	21	14	19	22	8	10
K0247.01053	nemesacél	kék RAL 5017	M5	21	14	19	22	8	10
K0247.01055	nemesacél	világosszürke, RAL 7035	M5	21	14	19	22	8	10
K0247.01056	nemesacél	közlekedésvörös, RAL 3020	M5	21	14	19	22	8	10
K0247.01057	nemesacél	repcesárga, RAL 1021	M5	21	14	19	22	8	10
K0247.0106	nemesacél	feketésszürke, RAL 7021	M6	21	14	19	22	8	10
K0247.01061	nemesacél	narancssárga RAL 2004	M6	21	14	19	22	8	10
K0247.01062	nemesacél	szignálzöld, RAL 6032	M6	21	14	19	22	8	10
K0247.01063	nemesacél	kék RAL 5017	M6	21	14	19	22	8	10
K0247.01065	nemesacél	világosszürke, RAL 7035	M6	21	14	19	22	8	10
K0247.01066	nemesacél	közlekedésvörös, RAL 3020	M6	21	14	19	22	8	10
K0247.01067	nemesacél	repcesárga, RAL 1021	M6	21	14	19	22	8	10
K0247.0208	nemesacél	feketésszürke, RAL 7021	M8	26	18	23	26	9,5	14
K0247.02081	nemesacél	narancssárga RAL 2004	M8	26	18	23	26	9,5	14
K0247.02082	nemesacél	szignálzöld, RAL 6032	M8	26	18	23	26	9,5	14
K0247.02083	nemesacél	kék RAL 5017	M8	26	18	23	26	9,5	14
K0247.02085	nemesacél	világosszürke, RAL 7035	M8	26	18	23	26	9,5	14
K0247.02086	nemesacél	közlekedésvörös, RAL 3020	M8	26	18	23	26	9,5	14
K0247.02087	nemesacél	repcesárga, RAL 1021	M8	26	18	23	26	9,5	14
K0247.0308	nemesacél	feketésszürke, RAL 7021	M8	34	22	31	36	13	14
K0247.03081	nemesacél	narancssárga RAL 2004	M8	34	22	31	36	13	14
K0247.03082	nemesacél	szignálzöld, RAL 6032	M8	34	22	31	36	13	14
K0247.03083	nemesacél	kék RAL 5017	M8	34	22	31	36	13	14
K0247.03085	nemesacél	világosszürke, RAL 7035	M8	34	22	31	36	13	14

Recézett fejű gombok belső menettel

Termékáttekintés

Rendelési szám	Komponens anyaga	Fedél színe	D	D1	D2	D3	H	H1	T
K0247.03086	nemesacél	közlekedésvörös, RAL 3020	M8	34	22	31	36	13	14
K0247.03087	nemesacél	repcesárga, RAL 1021	M8	34	22	31	36	13	14
K0247.0310	nemesacél	feketésszürke, RAL 7021	M10	34	22	31	36	13	14
K0247.03101	nemesacél	narancssárga RAL 2004	M10	34	22	31	36	13	14
K0247.03102	nemesacél	szignálzöld, RAL 6032	M10	34	22	31	36	13	14
K0247.03103	nemesacél	kék RAL 5017	M10	34	22	31	36	13	14
K0247.03105	nemesacél	világosszürke, RAL 7035	M10	34	22	31	36	13	14
K0247.03106	nemesacél	közlekedésvörös, RAL 3020	M10	34	22	31	36	13	14
K0247.03107	nemesacél	repcesárga, RAL 1021	M10	34	22	31	36	13	14