

Recézett fejű gombok

Termékleírás / Termékillusztációk



Leírás

Anyag:

Termoplaszt, feketésszürke.

Persely, acél.

Kivitel:

Persely, kék passzívált.

További információk:

Elérhető skála nélküli kivitelben, egy részosztással vagy 20 osztásos skálával és 10 számjeggyel.

Δ Ezen a helyen kell megadni a kívánt fedélszint. A feketésszürke fedélszín esetén nincs szükség színkódra.

Egyedi igényre:

Speciális skálák.

Rajzi hivatkozás:

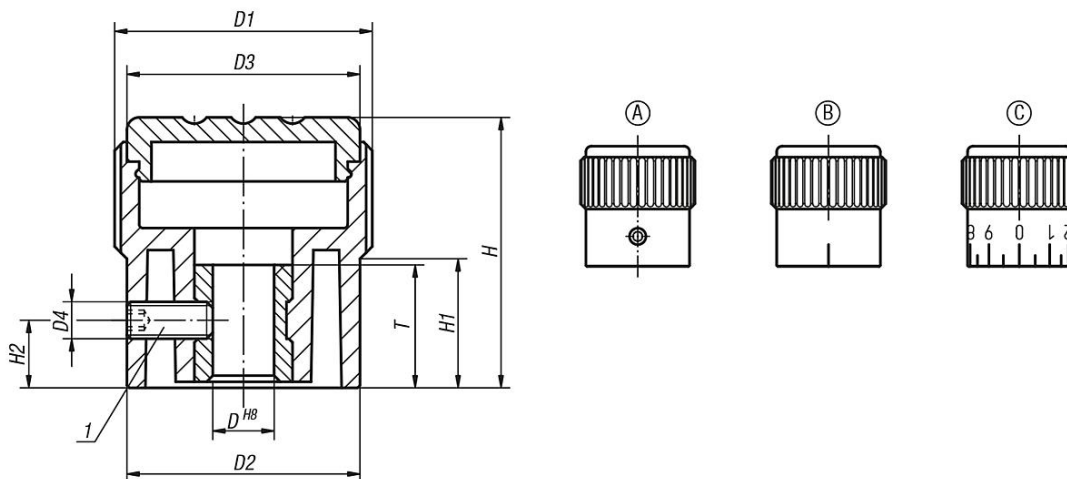
A alak: skála nélkül

B alak: jelöléssel

C alak: szabványos skálával

1) Hernyócsavar rögzítéshez (C alak esetén az 5-ös és 6-os számok között)

Rajzok



Termékáttekintés

Recézett fejű gombok

Rendelési szám	Alak	Fedél színe	D	D1	D2	D3	D4	H	H1	H2	T
K0248.1105	A	feketésszürke, RAL 7021	5	21	19	19	M3	22	10,5	5	10
K0248.11051	A	narancssárga RAL 2004	5	21	19	19	M3	22	10,5	5	10
K0248.11052	A	szignálzöld, RAL 6032	5	21	19	19	M3	22	10,5	5	10
K0248.11053	A	kék RAL 5017	5	21	19	19	M3	22	10,5	5	10
K0248.11055	A	világosszürke, RAL 7035	5	21	19	19	M3	22	10,5	5	10

Recézett fejű gombok

Termékáttekintés

Rendelési szám	Alak	Fedél színe	D	D1	D2	D3	D4	H	H1	H2	T
K0248.11056	A	közlekedésvörös, RAL 3020	5	21	19	19	M3	22	10,5	5	10
K0248.11057	A	repcesárga, RAL 1021	5	21	19	19	M3	22	10,5	5	10
K0248.1206	A	feketésszürke, RAL 7021	6	26	23	23	M3	26	12	6	10
K0248.12061	A	narancssárga RAL 2004	6	26	23	23	M3	26	12	6	10
K0248.12062	A	szignálzöld, RAL 6032	6	26	23	23	M3	26	12	6	10
K0248.12063	A	kék RAL 5017	6	26	23	23	M3	26	12	6	10
K0248.12065	A	világosszürke, RAL 7035	6	26	23	23	M3	26	12	6	10
K0248.12066	A	közlekedésvörös, RAL 3020	6	26	23	23	M3	26	12	6	10
K0248.12067	A	repcesárga, RAL 1021	6	26	23	23	M3	26	12	6	10
K0248.1308	A	feketésszürke, RAL 7021	8	34	31	31	M4	36	17,5	7	14
K0248.13081	A	narancssárga RAL 2004	8	34	31	31	M4	36	17,5	7	14
K0248.13082	A	szignálzöld, RAL 6032	8	34	31	31	M4	36	17,5	7	14
K0248.13083	A	kék RAL 5017	8	34	31	31	M4	36	17,5	7	14
K0248.13085	A	világosszürke, RAL 7035	8	34	31	31	M4	36	17,5	7	14
K0248.13086	A	közlekedésvörös, RAL 3020	8	34	31	31	M4	36	17,5	7	14
K0248.13087	A	repcesárga, RAL 1021	8	34	31	31	M4	36	17,5	7	14
K0248.2105	B	feketésszürke, RAL 7021	5	21	19	19	M3	22	10,5	5	10
K0248.21051	B	narancssárga RAL 2004	5	21	19	19	M3	22	10,5	5	10
K0248.21052	B	szignálzöld, RAL 6032	5	21	19	19	M3	22	10,5	5	10
K0248.21053	B	kék RAL 5017	5	21	19	19	M3	22	10,5	5	10
K0248.21055	B	világosszürke, RAL 7035	5	21	19	19	M3	22	10,5	5	10
K0248.21056	B	közlekedésvörös, RAL 3020	5	21	19	19	M3	22	10,5	5	10
K0248.21057	B	repcesárga, RAL 1021	5	21	19	19	M3	22	10,5	5	10
K0248.2206	B	feketésszürke, RAL 7021	6	26	23	23	M3	26	12	6	10
K0248.22061	B	narancssárga RAL 2004	6	26	23	23	M3	26	12	6	10
K0248.22062	B	szignálzöld, RAL 6032	6	26	23	23	M3	26	12	6	10
K0248.22063	B	kék RAL 5017	6	26	23	23	M3	26	12	6	10
K0248.22065	B	világosszürke, RAL 7035	6	26	23	23	M3	26	12	6	10
K0248.22066	B	közlekedésvörös, RAL 3020	6	26	23	23	M3	26	12	6	10
K0248.22067	B	repcesárga, RAL 1021	6	26	23	23	M3	26	12	6	10
K0248.2308	B	feketésszürke, RAL 7021	8	34	31	31	M4	36	17,5	7	14
K0248.23081	B	narancssárga RAL 2004	8	34	31	31	M4	36	17,5	7	14
K0248.23082	B	szignálzöld, RAL 6032	8	34	31	31	M4	36	17,5	7	14
K0248.23083	B	kék RAL 5017	8	34	31	31	M4	36	17,5	7	14
K0248.23085	B	világosszürke, RAL 7035	8	34	31	31	M4	36	17,5	7	14
K0248.23086	B	közlekedésvörös, RAL 3020	8	34	31	31	M4	36	17,5	7	14
K0248.23087	B	repcesárga, RAL 1021	8	34	31	31	M4	36	17,5	7	14
K0248.3105	C	feketésszürke, RAL 7021	5	21	19	19	M3	22	10,5	5	10
K0248.31051	C	narancssárga RAL 2004	5	21	19	19	M3	22	10,5	5	10
K0248.31052	C	szignálzöld, RAL 6032	5	21	19	19	M3	22	10,5	5	10
K0248.31053	C	kék RAL 5017	5	21	19	19	M3	22	10,5	5	10
K0248.31055	C	világosszürke, RAL 7035	5	21	19	19	M3	22	10,5	5	10
K0248.31056	C	közlekedésvörös, RAL 3020	5	21	19	19	M3	22	10,5	5	10
K0248.31057	C	repcesárga, RAL 1021	5	21	19	19	M3	22	10,5	5	10
K0248.3206	C	feketésszürke, RAL 7021	6	26	23	23	M3	26	12	6	10
K0248.32061	C	narancssárga RAL 2004	6	26	23	23	M3	26	12	6	10
K0248.32062	C	szignálzöld, RAL 6032	6	26	23	23	M3	26	12	6	10
K0248.32063	C	kék RAL 5017	6	26	23	23	M3	26	12	6	10
K0248.32065	C	világosszürke, RAL 7035	6	26	23	23	M3	26	12	6	10
K0248.32066	C	közlekedésvörös, RAL 3020	6	26	23	23	M3	26	12	6	10
K0248.32067	C	repcesárga, RAL 1021	6	26	23	23	M3	26	12	6	10
K0248.3308	C	feketésszürke, RAL 7021	8	34	31	31	M4	36	17,5	7	14
K0248.33081	C	narancssárga RAL 2004	8	34	31	31	M4	36	17,5	7	14
K0248.33082	C	szignálzöld, RAL 6032	8	34	31	31	M4	36	17,5	7	14
K0248.33083	C	kék RAL 5017	8	34	31	31	M4	36	17,5	7	14
K0248.33085	C	világosszürke, RAL 7035	8	34	31	31	M4	36	17,5	7	14
K0248.33086	C	közlekedésvörös, RAL 3020	8	34	31	31	M4	36	17,5	7	14
K0248.33087	C	repcesárga, RAL 1021	8	34	31	31	M4	36	17,5	7	14

