

Recézett fejű gombok, jelöléssel

Termékleírás / Termékillusztrációk



 sötétszürke RAL 7021	 tiszta narancssárga RAL 2004	 szignálzöld RAL 6032	 közlekedési RAL 5017
 világosszürke RAL 7035	 közlekedésvörös RAL 3020	 repcesárga RAL 1021	

Leírás

Anyag:

Recézett gomb, termoplaszt.
Alátét, alumínium.

Kivitel:

Recézett gomb, feketésszürke.
Alátét, feketére eloxált.

További információk:

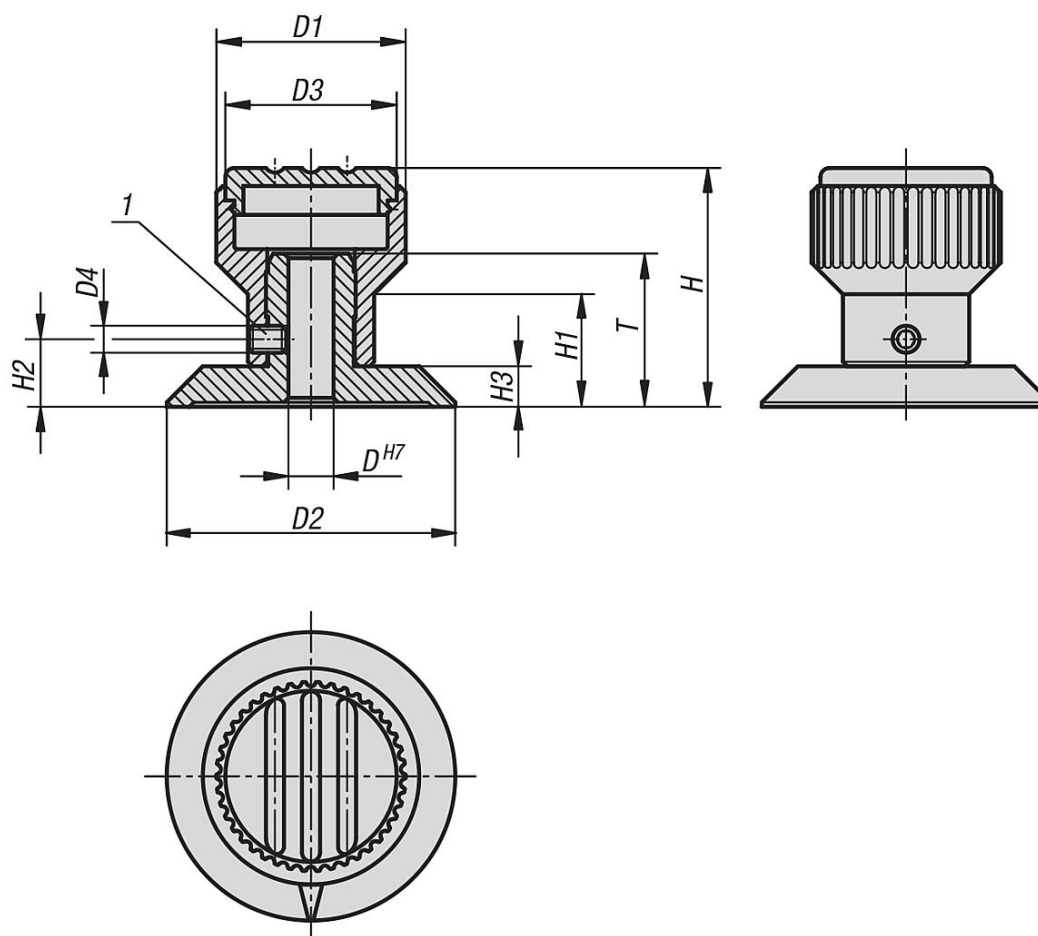
A nyíl gravírozására az eloxálás után kerül sor. Az agy rögzítéséhez szükséges hernyócsavar a bepréselt alátétet is biztosítja. A H7 agyfurat játégmentes rögzítést biztosít a tengelyen.

Δ Ezen a helyen kell megadni a kívánt fedélszint. A feketésszürke fedélszín esetén nincs szükség színkódra.

Rajzi hivatkozás:

1) Hernyócsavar rögzítéshez

Rajzok



Recézett fejű gombok, jelöléssel

Termékáttekintés

Recézett fejű gombok, jelöléssel

Rendelési szám	Fedél színe	D	D1	D2	D3	D4	H	H1	H2	H3	T
K0249.105	feketésszürke, RAL 7021	5	21	32	19	M3	26,5	12,5	7,5	4,5	17
K0249.1051	narancssárga RAL 2004	5	21	32	19	M3	26,5	12,5	7,5	4,5	17
K0249.1052	szignálzöld, RAL 6032	5	21	32	19	M3	26,5	12,5	7,5	4,5	17
K0249.1053	kék RAL 5017	5	21	32	19	M3	26,5	12,5	7,5	4,5	17
K0249.1055	világosszürke, RAL 7035	5	21	32	19	M3	26,5	12,5	7,5	4,5	17
K0249.1056	közlekedésvörös, RAL 3020	5	21	32	19	M3	26,5	12,5	7,5	4,5	17
K0249.1057	repcesárga, RAL 1021	5	21	32	19	M3	26,5	12,5	7,5	4,5	17
K0249.206	feketésszürke, RAL 7021	6	26	40	23	M4	31,5	15	9,5	5,5	20,5
K0249.2061	narancssárga RAL 2004	6	26	40	23	M4	31,5	15	9,5	5,5	20,5
K0249.2062	szignálzöld, RAL 6032	6	26	40	23	M4	31,5	15	9,5	5,5	20,5
K0249.2063	kék RAL 5017	6	26	40	23	M4	31,5	15	9,5	5,5	20,5
K0249.2065	világosszürke, RAL 7035	6	26	40	23	M4	31,5	15	9,5	5,5	20,5
K0249.2066	közlekedésvörös, RAL 3020	6	26	40	23	M4	31,5	15	9,5	5,5	20,5
K0249.2067	repcesárga, RAL 1021	6	26	40	23	M4	31,5	15	9,5	5,5	20,5
K0249.308	feketésszürke, RAL 7021	8	34	52	31	M4	43	20	12	7	22
K0249.3081	narancssárga RAL 2004	8	34	52	31	M4	43	20	12	7	22
K0249.3082	szignálzöld, RAL 6032	8	34	52	31	M4	43	20	12	7	22
K0249.3083	kék RAL 5017	8	34	52	31	M4	43	20	12	7	22
K0249.3085	világosszürke, RAL 7035	8	34	52	31	M4	43	20	12	7	22
K0249.3086	közlekedésvörös, RAL 3020	8	34	52	31	M4	43	20	12	7	22
K0249.3087	repcesárga, RAL 1021	8	34	52	31	M4	43	20	12	7	22