

Gombamarkolat belső menettel

Termékleírás / Termékillesztrációk



Leírás

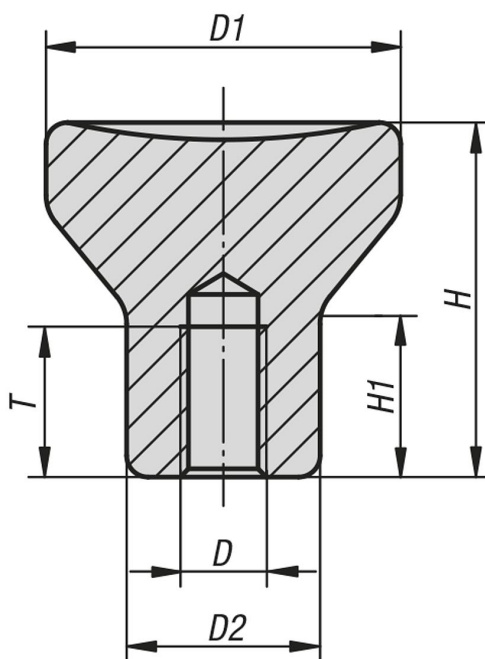
Anyag:

Acél, 1.4305 nemesacél, 1.4404 nemesacél vagy alumínium.

Egyedi igényre:

Gombamarkolat külső menettel.

Rajzok



Termékáttekintés

Gombamarkolat belső menettel

Rendelési szám	Alaptest anyaga	Acélkulcs	Alaptest felülete	D	D1	D2	H	H1	T
K0250.0902	acél	-	kék passzívált	M2	14	8	14	6,7	4
K0250.0003	acél	-	kék passzívált	M3	18	10	18	8,6	7,5
K0250.0104	acél	-	kék passzívált	M4	21	12	21	10	10
K0250.0105	acél	-	kék passzívált	M5	21	12	21	10	12,5
K0250.0206	acél	-	kék passzívált	M6	25	14	25	12	12
K0250.0308	acél	-	kék passzívált	M8	33	18	33	16	16
K0250.0410	acél	-	kék passzívált	M10	40	24	40	18,7	20
K0250.902	nemesacél	1.4305	-	M2	14	8	14	6,7	4
K0250.003	nemesacél	1.4305	-	M3	18	10	18	8,6	7,5
K0250.104	nemesacél	1.4305	-	M4	21	12	21	10	10
K0250.105	nemesacél	1.4305	-	M5	21	12	21	10	12,5
K0250.206	nemesacél	1.4305	finomesztergált	M6	25	14	25	12	12
K0250.308	nemesacél	1.4305	finomesztergált	M8	33	18	33	16	16
K0250.410	nemesacél	1.4305	finomesztergált	M10	40	24	40	18,7	20
K0250.2902	nemesacél	1.4305	szemcseszórt	M2	14	8	14	6,7	4
K0250.2003	nemesacél	1.4305	szemcseszórt	M3	18	10	18	8,6	7,5
K0250.2104	nemesacél	1.4305	szemcseszórt	M4	21	12	21	10	10
K0250.2105	nemesacél	1.4305	szemcseszórt	M5	21	12	21	10	12,5

Gombamarkolat belső menettel

Termékáttekintés

Rendelési szám	Alaptest anyaga	Acélkulcs	Alaptest felülete	D	D1	D2	H	H1	T
K0250.2206	nemesacél	1.4305	szemcseszórt	M6	25	14	25	12	12
K0250.2308	nemesacél	1.4305	szemcseszórt	M8	33	18	33	16	16
K0250.2410	nemesacél	1.4305	szemcseszórt	M10	40	24	40	18,7	20
K0250.3902	nemesacél	1.4404	finomesztergált	M2	14	8	14	6,7	4
K0250.3003	nemesacél	1.4404	finomesztergált	M3	18	10	18	8,6	7,5
K0250.3104	nemesacél	1.4404	finomesztergált	M4	21	12	21	10	10
K0250.3105	nemesacél	1.4404	finomesztergált	M5	21	12	21	10	12,5
K0250.3206	nemesacél	1.4404	finomesztergált	M6	25	14	25	12	12
K0250.3308	nemesacél	1.4404	finomesztergált	M8	33	18	33	16	16
K0250.3410	nemesacél	1.4404	finomesztergált	M10	40	24	40	18,7	20
K0250.4902	nemesacél	1.4404	szemcseszórt	M2	14	8	14	6,7	4
K0250.4003	nemesacél	1.4404	szemcseszórt	M3	18	10	18	8,6	7,5
K0250.4104	nemesacél	1.4404	szemcseszórt	M4	21	12	21	10	10
K0250.4105	nemesacél	1.4404	szemcseszórt	M5	21	12	21	10	12,5
K0250.4206	nemesacél	1.4404	szemcseszórt	M6	25	14	25	12	12
K0250.4308	nemesacél	1.4404	szemcseszórt	M8	33	18	33	16	16
K0250.4410	nemesacél	1.4404	szemcseszórt	M10	40	24	40	18,7	20
K0250.1902	aluminium	-	eloxált	M2	14	8	14	6,7	4
K0250.1003	aluminium	-	eloxált	M3	18	10	18	8,6	7,5
K0250.1104	aluminium	-	eloxált	M4	21	12	21	10	10
K0250.1105	aluminium	-	eloxált	M5	21	12	21	10	12,5
K0250.1206	aluminium	-	eloxált	M6	25	14	25	12	12
K0250.1308	aluminium	-	eloxált	M8	33	18	33	16	16
K0250.1410	aluminium	-	eloxált	M10	40	24	40	18,7	20