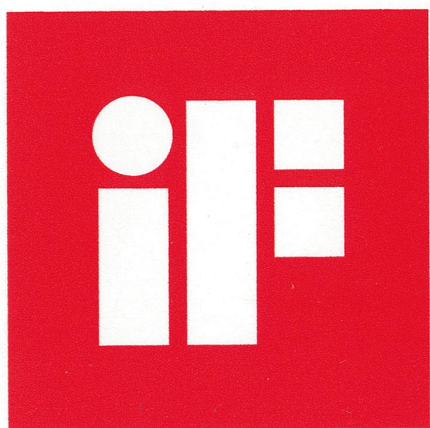


## Alumínium excenterkar belső és külső menettel, műanyag nyomóalátéttel és acél vagy rozsdamentes acél tőcsavarral

Termékleírás / Termékillesztrációk



product  
design  
award

### Leírás

#### Anyag:

Fogantyúkar, EN AC-46200 alumíniumöntvény.

Nyomógyűrű, üvegszál erősítésű PA 66 GF 35-X műanyag.

Tengelycsap, 1.4305 nemesacél.

Tőcsavar és alátét, acél, 5.8 szilárdsági osztály vagy 1.4305 nemesacél.

#### Kivitel:

Fogantyúkar, fekete porbevonatú vagy vörös RAL 3003, finomszerkezetű.

Nyomógyűrű, fekete.

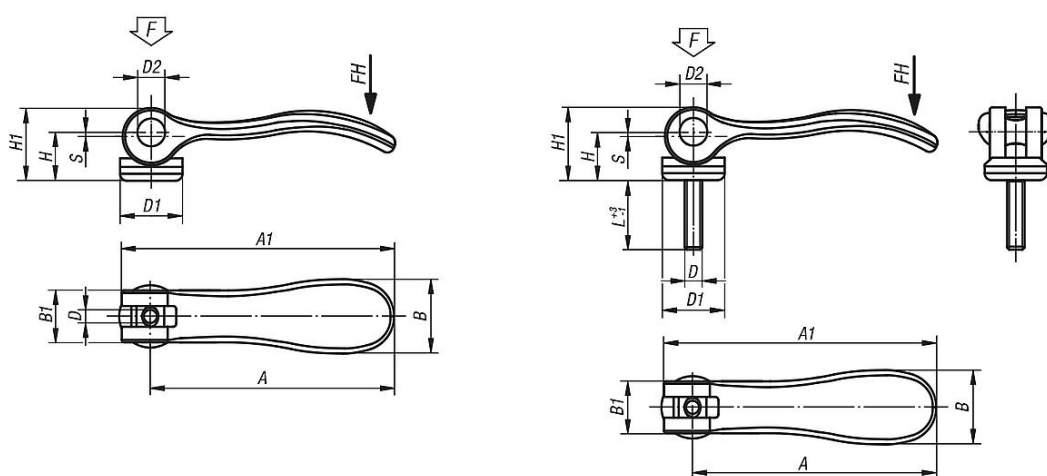
Tengelycsap, fémtiszta.

Tőcsavar és alátét, acél, kék passzivált vagy nemesacél, fémtiszta.

#### További információk:

A műanyagokra jellemző, hogy terhelés alatt kúsznak (retardáció).

### Rajzok



### Termékáttekintés

# Alumínium excenterkar belső és külső menettel, műanyag nyomóalátéttel és acél vagy rozsdamentes acél tőcsavarral

Termékáttekintés

## Excenterkarok belső és külső menettel, acél vagy nemesacél

Rendelési szám	Komponens anyaga	Alaptest színe	D	D1	D2	B	B1	H	H1	A	A1	L	Lökett S	Szorítóerő F kN	Kézi erő FH N
K0005.9501103	acél	fekete	M3	12	6	14,4	11,5	9	13	36,2	41,7	-	1	1,5	90
K0005.9501104	acél	fekete	M4	12	6	14,4	11,5	9	13	36,2	41,7	-	1	1,5	90
K0005.0501104	acél	fekete	M4	15,4	8	18	13	11,2	17	52,3	59,1	-	1	2,5	100
K0005.0501105	acél	fekete	M5	15,4	8	18	13	11,2	17	52,3	59,1	-	1	2,5	100
K0005.1501105	acél	fekete	M5	18,1	9	21,5	15	14,5	22	70,4	79,2	-	1,2	4	120
K0005.1501106	acél	fekete	M6	18,1	9	21,5	15	14,5	22	70,4	79,2	-	1,2	4	120
K0005.2501108	acél	fekete	M8	27,1	11	33,3	24	18	28,5	96	108	-	1,5	8	350
K0005.9511103	nemesacél	fekete	M3	12	6	14,4	11,5	9	13	36,2	41,7	-	1	1,5	90
K0005.9511104	nemesacél	fekete	M4	12	6	14,4	11,5	9	13	36,2	41,7	-	1	1,5	90
K0005.0511104	nemesacél	fekete	M4	15,4	8	18	13	11,2	17	52,3	59,1	-	1	2,5	100
K0005.0511105	nemesacél	fekete	M5	15,4	8	18	13	11,2	17	52,3	59,1	-	1	2,5	100
K0005.1511105	nemesacél	fekete	M5	18,1	9	21,5	15	14,5	22	70,4	79,2	-	1,2	4	120
K0005.1511106	nemesacél	fekete	M6	18,1	9	21,5	15	14,5	22	70,4	79,2	-	1,2	4	120
K0005.2511108	nemesacél	fekete	M8	27,1	11	33,3	24	18	28,5	96	108	-	1,5	8	350
K0005.9501403	acél	rubintvörös, RAL 3003	M3	12	6	14,4	11,5	9	13	36,2	41,7	-	1	1,5	90
K0005.9501404	acél	rubintvörös, RAL 3003	M4	12	6	14,4	11,5	9	13	36,2	41,7	-	1	1,5	90
K0005.0501404	acél	rubintvörös, RAL 3003	M4	15,4	8	18	13	11,2	17	52,3	59,1	-	1	2,5	100
K0005.0501405	acél	rubintvörös, RAL 3003	M5	15,4	8	18	13	11,2	17	52,3	59,1	-	1	2,5	100
K0005.1501405	acél	rubintvörös, RAL 3003	M5	18,1	9	21,5	15	14,5	22	70,4	79,2	-	1,2	4	120
K0005.1501406	acél	rubintvörös, RAL 3003	M6	18,1	9	21,5	15	14,5	22	70,4	79,2	-	1,2	4	120
K0005.2501408	acél	rubintvörös, RAL 3003	M8	27,1	11	33,3	24	18	28,5	96	108	-	1,5	8	350
K0005.9511403	nemesacél	rubintvörös, RAL 3003	M3	12	6	14,4	11,5	9	13	36,2	41,7	-	1	1,5	90
K0005.9511404	nemesacél	rubintvörös, RAL 3003	M4	12	6	14,4	11,5	9	13	36,2	41,7	-	1	1,5	90
K0005.0511404	nemesacél	rubintvörös, RAL 3003	M4	15,4	8	18	13	11,2	17	52,3	59,1	-	1	2,5	100
K0005.0511405	nemesacél	rubintvörös, RAL 3003	M5	15,4	8	18	13	11,2	17	52,3	59,1	-	1	2,5	100
K0005.1511405	nemesacél	rubintvörös, RAL 3003	M5	18,1	9	21,5	15	14,5	22	70,4	79,2	-	1,2	4	120
K0005.1511406	nemesacél	rubintvörös, RAL 3003	M6	18,1	9	21,5	15	14,5	22	70,4	79,2	-	1,2	4	120
K0005.2511408	nemesacél	rubintvörös, RAL 3003	M8	27,1	11	33,3	24	18	28,5	96	108	-	1,5	8	350
K0005.9501103X10	acél	fekete	M3	12	6	14,4	11,5	9	13	36,2	41,7	10	1	1,5	90
K0005.9501103X15	acél	fekete	M3	12	6	14,4	11,5	9	13	36,2	41,7	15	1	1,5	90
K0005.9501103X30	acél	fekete	M3	12	6	14,4	11,5	9	13	36,2	41,7	30	1	1,5	90
K0005.9501104X10	acél	fekete	M4	12	6	14,4	11,5	9	13	36,2	41,7	10	1	1,5	90
K0005.9501104X15	acél	fekete	M4	12	6	14,4	11,5	9	13	36,2	41,7	15	1	1,5	90
K0005.9501104X30	acél	fekete	M4	12	6	14,4	11,5	9	13	36,2	41,7	30	1	1,5	90
K0005.0501104X15	acél	fekete	M4	15,4	8	18	13	11,2	17	52,3	59,1	15	1	2,5	100
K0005.0501104X20	acél	fekete	M4	15,4	8	18	13	11,2	17	52,3	59,1	20	1	2,5	100
K0005.0501104X30	acél	fekete	M4	15,4	8	18	13	11,2	17	52,3	59,1	30	1	2,5	100
K0005.0501105X20	acél	fekete	M5	15,4	8	18	13	11,2	17	52,3	59,1	20	1	2,5	100
K0005.0501105X30	acél	fekete	M5	15,4	8	18	13	11,2	17	52,3	59,1	30	1	2,5	100
K0005.0501105X40	acél	fekete	M5	15,4	8	18	13	11,2	17	52,3	59,1	40	1	2,5	100
K0005.0501105X50	acél	fekete	M5	15,4	8	18	13	11,2	17	52,3	59,1	50	1	2,5	100
K0005.1501105X20	acél	fekete	M5	18,1	9	21,5	15	14,5	22	70,4	79,2	20	1,2	4	120
K0005.1501105X30	acél	fekete	M5	18,1	9	21,5	15	14,5	22	70,4	79,2	30	1,2	4	120
K0005.1501105X40	acél	fekete	M5	18,1	9	21,5	15	14,5	22	70,4	79,2	40	1,2	4	120
K0005.1501105X50	acél	fekete	M5	18,1	9	21,5	15	14,5	22	70,4	79,2	50	1,2	4	120
K0005.1501106X20	acél	fekete	M6	18,1	9	21,5	15	14,5	22	70,4	79,2	20	1,2	4	120
K0005.1501106X30	acél	fekete	M6	18,1	9	21,5	15	14,5	22	70,4	79,2	30	1,2	4	120
K0005.1501106X40	acél	fekete	M6	18,1	9	21,5	15	14,5	22	70,4	79,2	40	1,2	4	120
K0005.1501106X50	acél	fekete	M6	18,1	9	21,5	15	14,5	22	70,4	79,2	50	1,2	4	120
K0005.2501108X25	acél	fekete	M8	27,1	11	33,3	24	18	28,5	96	108	25	1,5	8	350
K0005.2501108X30	acél	fekete	M8	27,1	11	33,3	24	18	28,5	96	108	30	1,5	8	350
K0005.2501108X40	acél	fekete	M8	27,1	11	33,3	24	18	28,5	96	108	40	1,5	8	350
K0005.2501108X50	acél	fekete	M8	27,1	11	33,3	24	18	28,5	96	108	50	1,5	8	350
K0005.2501110X25	acél	fekete	M10	27,1	11	33,3	24	18	28,5	96	108	25	1,5	8	350
K0005.2501110X30	acél	fekete	M10	27,1	11	33,3	24	18	28,5	96	108	30	1,5	8	350
K0005.2501110X40	acél	fekete	M10	27,1	11	33,3	24	18	28,5	96	108	40	1,5	8	350
K0005.2501110X50	acél	fekete	M10	27,1	11	33,3	24	18	28,5	96	108	50	1,5	8	350
K0005.9511103X10	nemesacél	fekete	M3	12	6	14,4	11,5	9	13	36,2	41,7	10	1	1,5	90
K0005.9511103X15	nemesacél	fekete	M3	12	6	14,4	11,5	9	13	36,2	41,7	15	1	1,5	90

# Alumínium excenterkar belső és külső menettel, műanyag nyomóalátéttel és acél vagy rozsdamentes acél tőcsavarral

Termékáttekintés

Rendelési szám	Komponens anyaga	Alaptest színe	D	D1	D2	B	B1	H	H1	A	A1	L	Lökett S	Szorítóerő F kN	Kézi erő FH N
K0005.9511103X30	nemesacél	fekete	M3	12	6	14,4	11,5	9	13	36,2	41,7	30	1	1,5	90
K0005.9511104X10	nemesacél	fekete	M4	12	6	14,4	11,5	9	13	36,2	41,7	10	1	1,5	90
K0005.9511104X15	nemesacél	fekete	M4	12	6	14,4	11,5	9	13	36,2	41,7	15	1	1,5	90
K0005.9511104X30	nemesacél	fekete	M4	12	6	14,4	11,5	9	13	36,2	41,7	30	1	1,5	90
K0005.0511104X15	nemesacél	fekete	M4	15,4	8	18	13	11,2	17	52,3	59,1	15	1	2,5	100
K0005.0511104X20	nemesacél	fekete	M4	15,4	8	18	13	11,2	17	52,3	59,1	20	1	2,5	100
K0005.0511104X30	nemesacél	fekete	M4	15,4	8	18	13	11,2	17	52,3	59,1	30	1	2,5	100
K0005.0511105X20	nemesacél	fekete	M5	15,4	8	18	13	11,2	17	52,3	59,1	20	1	2,5	100
K0005.0511105X30	nemesacél	fekete	M5	15,4	8	18	13	11,2	17	52,3	59,1	30	1	2,5	100
K0005.0511105X40	nemesacél	fekete	M5	15,4	8	18	13	11,2	17	52,3	59,1	40	1	2,5	100
K0005.0511105X50	nemesacél	fekete	M5	15,4	8	18	13	11,2	17	52,3	59,1	50	1	2,5	100
K0005.1511105X20	nemesacél	fekete	M5	18,1	9	21,5	15	14,5	22	70,4	79,2	20	1,2	4	120
K0005.1511105X30	nemesacél	fekete	M5	18,1	9	21,5	15	14,5	22	70,4	79,2	30	1,2	4	120
K0005.1511105X40	nemesacél	fekete	M5	18,1	9	21,5	15	14,5	22	70,4	79,2	40	1,2	4	120
K0005.1511105X50	nemesacél	fekete	M5	18,1	9	21,5	15	14,5	22	70,4	79,2	50	1,2	4	120
K0005.1511106X20	nemesacél	fekete	M6	18,1	9	21,5	15	14,5	22	70,4	79,2	20	1,2	4	120
K0005.1511106X30	nemesacél	fekete	M6	18,1	9	21,5	15	14,5	22	70,4	79,2	30	1,2	4	120
K0005.1511106X40	nemesacél	fekete	M6	18,1	9	21,5	15	14,5	22	70,4	79,2	40	1,2	4	120
K0005.1511106X50	nemesacél	fekete	M6	18,1	9	21,5	15	14,5	22	70,4	79,2	50	1,2	4	120
K0005.2511108X25	nemesacél	fekete	M8	27,1	11	33,3	24	18	28,5	96	108	25	1,5	8	350
K0005.2511108X30	nemesacél	fekete	M8	27,1	11	33,3	24	18	28,5	96	108	30	1,5	8	350
K0005.2511108X40	nemesacél	fekete	M8	27,1	11	33,3	24	18	28,5	96	108	40	1,5	8	350
K0005.2511108X50	nemesacél	fekete	M8	27,1	11	33,3	24	18	28,5	96	108	50	1,5	8	350
K0005.2511110X25	nemesacél	fekete	M10	27,1	11	33,3	24	18	28,5	96	108	25	1,5	8	350
K0005.2511110X30	nemesacél	fekete	M10	27,1	11	33,3	24	18	28,5	96	108	30	1,5	8	350
K0005.2511110X40	nemesacél	fekete	M10	27,1	11	33,3	24	18	28,5	96	108	40	1,5	8	350
K0005.2511110X50	nemesacél	fekete	M10	27,1	11	33,3	24	18	28,5	96	108	50	1,5	8	350
K0005.9501403X10	acél	rubintvörös, RAL 3003	M3	12	6	14,4	11,5	9	13	36,2	41,7	10	1	1,5	90
K0005.9501403X15	acél	rubintvörös, RAL 3003	M3	12	6	14,4	11,5	9	13	36,2	41,7	15	1	1,5	90
K0005.9501403X30	acél	rubintvörös, RAL 3003	M3	12	6	14,4	11,5	9	13	36,2	41,7	30	1	1,5	90
K0005.9501404X10	acél	rubintvörös, RAL 3003	M4	12	6	14,4	11,5	9	13	36,2	41,7	10	1	1,5	90
K0005.9501404X15	acél	rubintvörös, RAL 3003	M4	12	6	14,4	11,5	9	13	36,2	41,7	15	1	1,5	90
K0005.9501404X30	acél	rubintvörös, RAL 3003	M4	12	6	14,4	11,5	9	13	36,2	41,7	30	1	1,5	90
K0005.0501404X15	acél	rubintvörös, RAL 3003	M4	15,4	8	18	13	11,2	17	52,3	59,1	15	1	2,5	100
K0005.0501404X20	acél	rubintvörös, RAL 3003	M4	15,4	8	18	13	11,2	17	52,3	59,1	20	1	2,5	100
K0005.0501404X30	acél	rubintvörös, RAL 3003	M4	15,4	8	18	13	11,2	17	52,3	59,1	30	1	2,5	100
K0005.0501405X20	acél	rubintvörös, RAL 3003	M5	15,4	8	18	13	11,2	17	52,3	59,1	20	1	2,5	100
K0005.0501405X30	acél	rubintvörös, RAL 3003	M5	15,4	8	18	13	11,2	17	52,3	59,1	30	1	2,5	100
K0005.0501405X40	acél	rubintvörös, RAL 3003	M5	15,4	8	18	13	11,2	17	52,3	59,1	40	1	2,5	100
K0005.0501405X50	acél	rubintvörös, RAL 3003	M5	15,4	8	18	13	11,2	17	52,3	59,1	50	1	2,5	100
K0005.1501405X20	acél	rubintvörös, RAL 3003	M5	18,1	9	21,5	15	14,5	22	70,4	79,2	20	1,2	4	120
K0005.1501405X30	acél	rubintvörös, RAL 3003	M5	18,1	9	21,5	15	14,5	22	70,4	79,2	30	1,2	4	120
K0005.1501405X40	acél	rubintvörös, RAL 3003	M5	18,1	9	21,5	15	14,5	22	70,4	79,2	40	1,2	4	120
K0005.1501405X50	acél	rubintvörös, RAL 3003	M5	18,1	9	21,5	15	14,5	22	70,4	79,2	50	1,2	4	120
K0005.1501406X20	acél	rubintvörös, RAL 3003	M6	18,1	9	21,5	15	14,5	22	70,4	79,2	20	1,2	4	120
K0005.1501406X30	acél	rubintvörös, RAL 3003	M6	18,1	9	21,5	15	14,5	22	70,4	79,2	30	1,2	4	120
K0005.1501406X40	acél	rubintvörös, RAL 3003	M6	18,1	9	21,5	15	14,5	22	70,4	79,2	40	1,2	4	120
K0005.1501406X50	acél	rubintvörös, RAL 3003	M6	18,1	9	21,5	15	14,5	22	70,4	79,2	50	1,2	4	120
K0005.2501408X25	acél	rubintvörös, RAL 3003	M8	27,1	11	33,3	24	18	28,5	96	108	25	1,5	8	350
K0005.2501408X30	acél	rubintvörös, RAL 3003	M8	27,1	11	33,3	24	18	28,5	96	108	30	1,5	8	350
K0005.2501408X40	acél	rubintvörös, RAL 3003	M8	27,1	11	33,3	24	18	28,5	96	108	40	1,5	8	350
K0005.2501408X50	acél	rubintvörös, RAL 3003	M8	27,1	11	33,3	24	18	28,5	96	108	50	1,5	8	350
K0005.2501410X25	acél	rubintvörös, RAL 3003	M10	27,1	11	33,3	24	18	28,5	96	108	25	1,5	8	350
K0005.2501410X30	acél	rubintvörös, RAL 3003	M10	27,1	11	33,3	24	18	28,5	96	108	30	1,5	8	350
K0005.2501410X40	acél	rubintvörös, RAL 3003	M10	27,1	11	33,3	24	18	28,5	96	108	40	1,5	8	350
K0005.2501410X50	acél	rubintvörös, RAL 3003	M10	27,1	11	33,3	24	18	28,5	96	108	50	1,5	8	350
K0005.9511403X10	nemesacél	rubintvörös, RAL 3003	M3	12	6	14,4	11,5	9	13	36,2	41,7	10	1	1,5	90
K0005.9511403X15	nemesacél	rubintvörös, RAL 3003	M3	12	6	14,4	11,5	9	13	36,2	41,7	15	1	1,5	90
K0005.9511403X30	nemesacél	rubintvörös, RAL 3003	M3	12	6	14,4	11,5	9	13	36,2	41,7	30	1	1,5	90
K0005.9511404X10	nemesacél	rubintvörös, RAL 3003	M4	12	6	14,4	11,5	9	13	36,2	41,7	10	1	1,5	90
K0005.9511404X15	nemesacél	rubintvörös, RAL 3003	M4	12	6	14,4	11,5	9	13	36,2	41,7	15	1	1,5	90

## Alumínium excenterkar belső és külső menettel, műanyag nyomóalátéttel és acél vagy rozsdamentes acél tőcsavarral

Termékáttekintés

Rendelési szám	Komponens anyaga	Alaptest színe	D	D1	D2	B	B1	H	H1	A	A1	L	Lökett S	Szorítóerő F kN	Kézi erő FH N
K0005.9511404X30	nemesacél	rubintvörös, RAL 3003	M4	12	6	14,4	11,5	9	13	36,2	41,7	30	1	1,5	90
K0005.0511404X15	nemesacél	rubintvörös, RAL 3003	M4	15,4	8	18	13	11,2	17	52,3	59,1	15	1	2,5	100
K0005.0511404X20	nemesacél	rubintvörös, RAL 3003	M4	15,4	8	18	13	11,2	17	52,3	59,1	20	1	2,5	100
K0005.0511404X30	nemesacél	rubintvörös, RAL 3003	M4	15,4	8	18	13	11,2	17	52,3	59,1	30	1	2,5	100
K0005.0511405X20	nemesacél	rubintvörös, RAL 3003	M5	15,4	8	18	13	11,2	17	52,3	59,1	20	1	2,5	100
K0005.0511405X30	nemesacél	rubintvörös, RAL 3003	M5	15,4	8	18	13	11,2	17	52,3	59,1	30	1	2,5	100
K0005.0511405X40	nemesacél	rubintvörös, RAL 3003	M5	15,4	8	18	13	11,2	17	52,3	59,1	40	1	2,5	100
K0005.0511405X50	nemesacél	rubintvörös, RAL 3003	M5	15,4	8	18	13	11,2	17	52,3	59,1	50	1	2,5	100
K0005.1511405X20	nemesacél	rubintvörös, RAL 3003	M5	18,1	9	21,5	15	14,5	22	70,4	79,2	20	1,2	4	120
K0005.1511405X30	nemesacél	rubintvörös, RAL 3003	M5	18,1	9	21,5	15	14,5	22	70,4	79,2	30	1,2	4	120
K0005.1511405X40	nemesacél	rubintvörös, RAL 3003	M5	18,1	9	21,5	15	14,5	22	70,4	79,2	40	1,2	4	120
K0005.1511405X50	nemesacél	rubintvörös, RAL 3003	M5	18,1	9	21,5	15	14,5	22	70,4	79,2	50	1,2	4	120
K0005.1511406X20	nemesacél	rubintvörös, RAL 3003	M6	18,1	9	21,5	15	14,5	22	70,4	79,2	20	1,2	4	120
K0005.1511406X30	nemesacél	rubintvörös, RAL 3003	M6	18,1	9	21,5	15	14,5	22	70,4	79,2	30	1,2	4	120
K0005.1511406X40	nemesacél	rubintvörös, RAL 3003	M6	18,1	9	21,5	15	14,5	22	70,4	79,2	40	1,2	4	120
K0005.1511406X50	nemesacél	rubintvörös, RAL 3003	M6	18,1	9	21,5	15	14,5	22	70,4	79,2	50	1,2	4	120
K0005.2511408X25	nemesacél	rubintvörös, RAL 3003	M8	27,1	11	33,3	24	18	28,5	96	108	25	1,5	8	350
K0005.2511408X30	nemesacél	rubintvörös, RAL 3003	M8	27,1	11	33,3	24	18	28,5	96	108	30	1,5	8	350
K0005.2511408X40	nemesacél	rubintvörös, RAL 3003	M8	27,1	11	33,3	24	18	28,5	96	108	40	1,5	8	350
K0005.2511408X50	nemesacél	rubintvörös, RAL 3003	M8	27,1	11	33,3	24	18	28,5	96	108	50	1,5	8	350
K0005.2511410X25	nemesacél	rubintvörös, RAL 3003	M10	27,1	11	33,3	24	18	28,5	96	108	25	1,5	8	350
K0005.2511410X30	nemesacél	rubintvörös, RAL 3003	M10	27,1	11	33,3	24	18	28,5	96	108	30	1,5	8	350
K0005.2511410X40	nemesacél	rubintvörös, RAL 3003	M10	27,1	11	33,3	24	18	28,5	96	108	40	1,5	8	350
K0005.2511410X50	nemesacél	rubintvörös, RAL 3003	M10	27,1	11	33,3	24	18	28,5	96	108	50	1,5	8	350