

Reteszelőcsapok, acél vagy nemesacél, műanyag gomba alakú fogantyúval és menetbiztosítóval

Termékleírás / Termékillustrációk



Leírás

Anyag:

Acél kivitel:

Rögzítő stift, edzett:

Menetes hüvely és rögzítő stift, automataacél

Nemesacél kivitel:

Rögzítő stift, edzett:

Menetes hüvely

\$s14305Rögzítőstifts14034GombaalakúfogantyúszürkésfeketeMenetbiztosítópoliamidkék.

Kivitel:

Acél kivitel:

Rögzítő stift, edzett, köszörült és barnított.

Nemesacél kivitel:

Rögzítő stift, edzett, köszörült és fémtiszta.

További információk:

A rögzítőcsapokat ott használják, ahol meg kell akadályozni a rögzítési helyzet nyíróerő általi megváltozását. Másik rögzítési helyzet csak a csap kézi kinyomásával vehető fel. Ha a kinyomást hosszabb időre kell végrehajtani és meg kell akadályozni a rögzítőszeg visszaugrását, úgy a CP alakot kell használni.

A menetbiztosítóval a beépítési mélység tökéletesen hozzáigazítható a meglévő alkatrészekhez, így ütközőre nincs szükség.

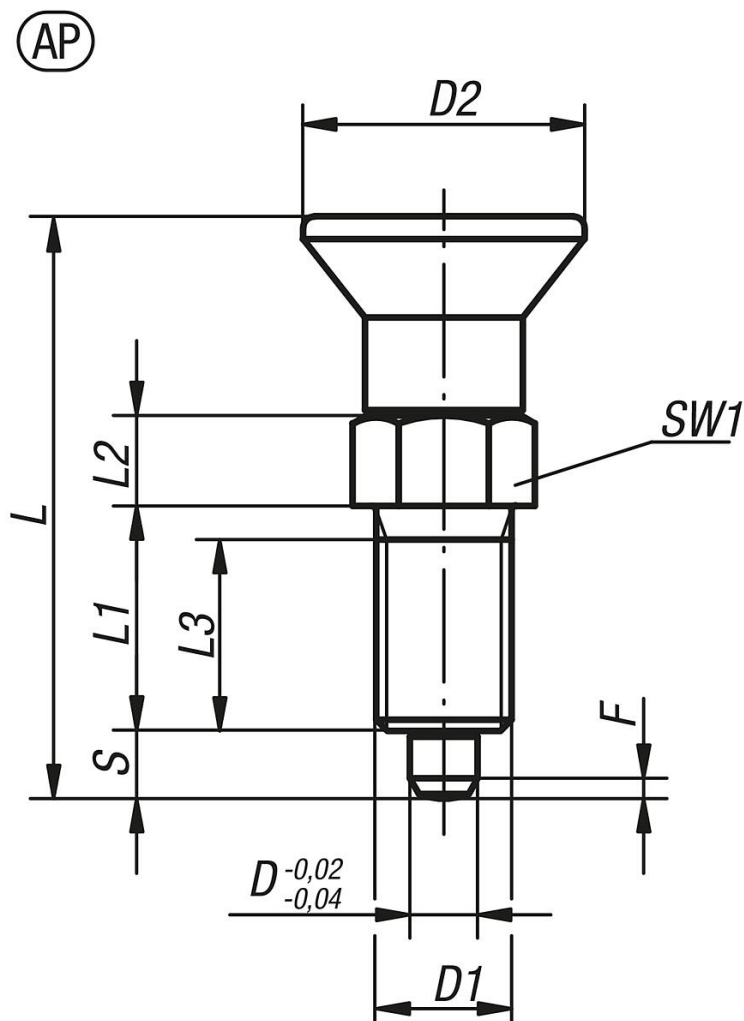
A menetbiztosító tapadó poliamid bevonattal rendelkezik, mely pontszerűen (fleck) került felhordásra.

Egyedi igényre:

Speciális kivitelek.

Reteszelőcsapok, acél vagy nemesacél, műanyag gomba alakú fogantyúval és menetbiztosítóval

Rajzok



Termékáttekintés

Rendelési szám	Alaptest anyaga	Alak	D	D1	D2	L	L1	L2	L3	Lökets S	SW1	F x 30°	Rugóerő, kezdeti F1 kb. N	Rugóerő, végső F2 kb. N
K1096.91903	acél	AP	3	M6x0,75	14	31,5	12	5	10	3,5	8	0,8	4,5	10
K1096.91004	acél	AP	4	M8x1	18	38,5	15	6	13	4	10	1	6	12
K1096.91105	acél	AP	5	M10x1	21	43,5	17	7	15	5	13	1,3	5	12
K1096.91206	acél	AP	6	M12x1,5	25	51,7	20	8	17	6	14	1,8	6	14
K1096.91308	acél	AP	8	M16x1,5	33	68	26	10	23	8	19	2,3	15	35
K1096.91410	acél	AP	10	M20x1,5	33	74	28	12	25	10	22	2,8	15	34
K1096.91412	acél	AP	12	M20x1,5	33	78	28	14	25	12	22	2,8	15	39
K1096.91516	acél	AP	16	M24x2	40	96	32	18	28	16	27	3,2	20	46
K1096.091903	nemesacél	AP	3	M6x0,75	14	31,5	12	5	10	3,5	8	0,8	4,5	10
K1096.091004	nemesacél	AP	4	M8x1	18	38,5	15	6	13	4	10	1	6	12
K1096.091105	nemesacél	AP	5	M10x1	21	43,5	17	7	15	5	13	1,3	5	12
K1096.091206	nemesacél	AP	6	M12x1,5	25	51,7	20	8	17	6	14	1,8	6	14
K1096.091308	nemesacél	AP	8	M16x1,5	33	68	26	10	23	8	19	2,3	15	35
K1096.091410	nemesacél	AP	10	M20x1,5	33	74	28	12	25	10	22	2,8	15	34
K1096.091412	nemesacél	AP	12	M20x1,5	33	78	28	14	25	12	22	2,8	15	39
K1096.091516	nemesacél	AP	16	M24x2	40	96	32	18	28	16	27	3,2	20	46

Reteszelőcsapok, acél vagy nemesacél, műanyag gomba alakú fogantyúval és menetbiztosítóval

Termékáttekintés
