

## Ötágú csillagmarkolatok belső menettel

### Termékleírás / Termékillesztrációk



### Leírás

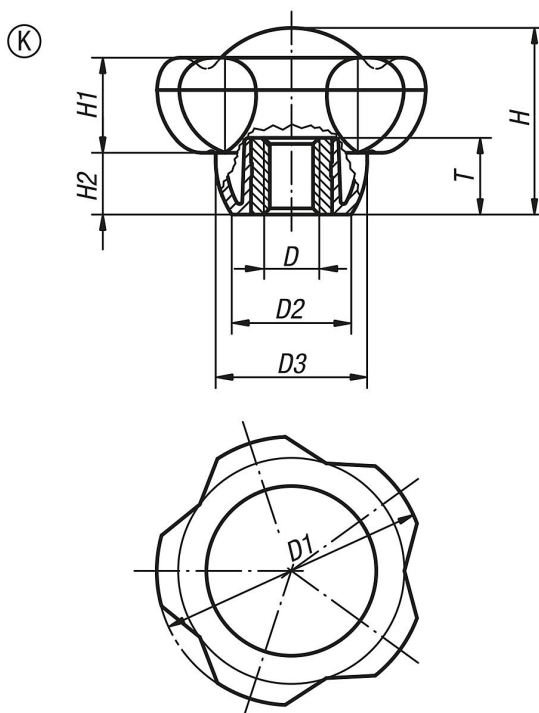
#### Anyag:

Termoplaszt, feketésszürke.  
Persely, 5.8 szilárdsági osztályú acél vagy 1.4305 nemesacél.

#### Kivitel:

Acél, kék passzívált vagy nemesacél, fémtiszta.

### Rajzok



### Termékáttekintés

Rendelési szám	Alak	Komponens anyaga	Fedél színe	D	D1	D2	D3	H	H1	H2	T
K0255.5008	K	acél	feketésszürke, RAL 7021	M8	50	22,2	28,2	34,8	17,8	11,5	14
K0255.50085	K	acél	világosszürke, RAL 7035	M8	50	22,2	28,2	34,8	17,8	11,5	14
K0255.50086	K	acél	közlekedésvörös, RAL 3020	M8	50	22,2	28,2	34,8	17,8	11,5	14
K0255.50087	K	acél	repcesárga, RAL 1021	M8	50	22,2	28,2	34,8	17,8	11,5	14
K0255.5010	K	acél	feketésszürke, RAL 7021	M10	50	22,2	28,2	34,8	17,8	11,5	14
K0255.50105	K	acél	világosszürke, RAL 7035	M10	50	22,2	28,2	34,8	17,8	11,5	14
K0255.50106	K	acél	közlekedésvörös, RAL 3020	M10	50	22,2	28,2	34,8	17,8	11,5	14
K0255.50107	K	acél	repcesárga, RAL 1021	M10	50	22,2	28,2	34,8	17,8	11,5	14
K0255.5012	K	acél	feketésszürke, RAL 7021	M12	50	22,2	28,2	34,8	17,8	11,5	18
K0255.50125	K	acél	világosszürke, RAL 7035	M12	50	22,2	28,2	34,8	17,8	11,5	18
K0255.50126	K	acél	közlekedésvörös, RAL 3020	M12	50	22,2	28,2	34,8	17,8	11,5	18
K0255.50127	K	acél	repcesárga, RAL 1021	M12	50	22,2	28,2	34,8	17,8	11,5	18
K0255.6310	K	acél	feketésszürke, RAL 7021	M10	63	28	35,5	44	22,5	14,5	14
K0255.63105	K	acél	világosszürke, RAL 7035	M10	63	28	35,5	44	22,5	14,5	14
K0255.63106	K	acél	közlekedésvörös, RAL 3020	M10	63	28	35,5	44	22,5	14,5	14
K0255.63107	K	acél	repcesárga, RAL 1021	M10	63	28	35,5	44	22,5	14,5	14
K0255.6312	K	acél	feketésszürke, RAL 7021	M12	63	28	35,5	44	22,5	14,5	18
K0255.63125	K	acél	világosszürke, RAL 7035	M12	63	28	35,5	44	22,5	14,5	18
K0255.63126	K	acél	közlekedésvörös, RAL 3020	M12	63	28	35,5	44	22,5	14,5	18

## Ötágú csillagmarkolatok belső menettel

### Termékáttekintés

Rendelési szám	Alak	Komponens anyaga	Fedél színe	D	D1	D2	D3	H	H1	H2	T
K0255.63127	K	acél	repcesárga, RAL 1021	M12	63	28	35,5	44	22,5	14,5	18
K0255.6316	K	acél	feketésszürke, RAL 7021	M16	63	28	35,5	44	22,5	14,5	18
K0255.63165	K	acél	világosszürke, RAL 7035	M16	63	28	35,5	44	22,5	14,5	18
K0255.63166	K	acél	közlekedésvörös, RAL 3020	M16	63	28	35,5	44	22,5	14,5	18
K0255.63167	K	acél	repcesárga, RAL 1021	M16	63	28	35,5	44	22,5	14,5	18
K0255.50081	K	nemesacél	feketésszürke, RAL 7021	M8	50	22,2	28,2	34,8	17,8	11,5	14
K0255.500815	K	nemesacél	világosszürke, RAL 7035	M8	50	22,2	28,2	34,8	17,8	11,5	14
K0255.500816	K	nemesacél	közlekedésvörös, RAL 3020	M8	50	22,2	28,2	34,8	17,8	11,5	14
K0255.500817	K	nemesacél	repcesárga, RAL 1021	M8	50	22,2	28,2	34,8	17,8	11,5	14
K0255.50101	K	nemesacél	feketésszürke, RAL 7021	M10	50	22,2	28,2	34,8	17,8	11,5	14
K0255.501015	K	nemesacél	világosszürke, RAL 7035	M10	50	22,2	28,2	34,8	17,8	11,5	14
K0255.501016	K	nemesacél	közlekedésvörös, RAL 3020	M10	50	22,2	28,2	34,8	17,8	11,5	14
K0255.501017	K	nemesacél	repcesárga, RAL 1021	M10	50	22,2	28,2	34,8	17,8	11,5	14
K0255.50121	K	nemesacél	feketésszürke, RAL 7021	M12	50	22,2	28,2	34,8	17,8	11,5	18
K0255.501215	K	nemesacél	világosszürke, RAL 7035	M12	50	22,2	28,2	34,8	17,8	11,5	18
K0255.501216	K	nemesacél	közlekedésvörös, RAL 3020	M12	50	22,2	28,2	34,8	17,8	11,5	18
K0255.501217	K	nemesacél	repcesárga, RAL 1021	M12	50	22,2	28,2	34,8	17,8	11,5	18
K0255.63101	K	nemesacél	feketésszürke, RAL 7021	M10	63	28	35,5	44	22,5	14,5	14
K0255.631015	K	nemesacél	világosszürke, RAL 7035	M10	63	28	35,5	44	22,5	14,5	14
K0255.631016	K	nemesacél	közlekedésvörös, RAL 3020	M10	63	28	35,5	44	22,5	14,5	14
K0255.631017	K	nemesacél	repcesárga, RAL 1021	M10	63	28	35,5	44	22,5	14,5	14
K0255.63121	K	nemesacél	feketésszürke, RAL 7021	M12	63	28	35,5	44	22,5	14,5	18
K0255.631215	K	nemesacél	világosszürke, RAL 7035	M12	63	28	35,5	44	22,5	14,5	18
K0255.631216	K	nemesacél	közlekedésvörös, RAL 3020	M12	63	28	35,5	44	22,5	14,5	18
K0255.631217	K	nemesacél	repcesárga, RAL 1021	M12	63	28	35,5	44	22,5	14,5	18