

Ötágú csillagmarkolatok külső menettel

Termékleírás / Termékillesztrációk



Leírás

Anyag:

Termoplaszt, feketésszürke.

Menetes csap, 5.8 szilárdsági osztályú acél vagy 1.4305 nemesacél.

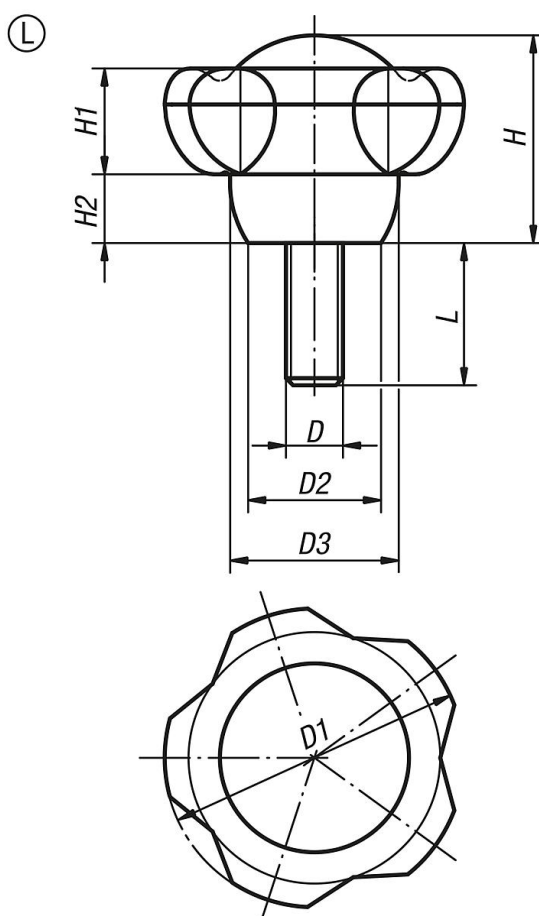
Kivitel:

Acél, kék passzívált vagy nemesacél, fémtiszta.

További információk:

A 15, 35 és 45 csavarhosszak nemesacélban nem kaphatók.

Rajzok



Termékáttekintés

Rendelési szám	Alak	Komponens anyaga	Fedél színe	D	D1	D2	D3	H	H1	H2	L
K0255.5010X15	L	acél	feketésszürke, RAL 7021	M10	50	22,2	28,2	34,8	17,8	11,5	15
K0255.50105X15	L	acél	világosszürke, RAL 7035	M10	50	22,2	28,2	34,8	17,8	11,5	15
K0255.50106X15	L	acél	közlekedésvörös, RAL 3020	M10	50	22,2	28,2	34,8	17,8	11,5	15
K0255.50107X15	L	acél	repcesárga, RAL 1021	M10	50	22,2	28,2	34,8	17,8	11,5	15
K0255.5010X20	L	acél	feketésszürke, RAL 7021	M10	50	22,2	28,2	34,8	17,8	11,5	20
K0255.50105X20	L	acél	világosszürke, RAL 7035	M10	50	22,2	28,2	34,8	17,8	11,5	20
K0255.50106X20	L	acél	közlekedésvörös, RAL 3020	M10	50	22,2	28,2	34,8	17,8	11,5	20
K0255.50107X20	L	acél	repcesárga, RAL 1021	M10	50	22,2	28,2	34,8	17,8	11,5	20
K0255.5010X25	L	acél	feketésszürke, RAL 7021	M10	50	22,2	28,2	34,8	17,8	11,5	25

Ötágú csillagmarkolatok külső menettel

Termékáttekintés

Rendelési szám	Alak	Komponens anyaga	Fedél színe	D	D1	D2	D3	H	H1	H2	L
K0255.50105X25	L	acél	világosszürke, RAL 7035	M10	50	22,2	28,2	34,8	17,8	11,5	25
K0255.50106X25	L	acél	közlekedésvörös, RAL 3020	M10	50	22,2	28,2	34,8	17,8	11,5	25
K0255.50107X25	L	acél	repcesárga, RAL 1021	M10	50	22,2	28,2	34,8	17,8	11,5	25
K0255.5010X30	L	acél	feketésszürke, RAL 7021	M10	50	22,2	28,2	34,8	17,8	11,5	30
K0255.50105X30	L	acél	világosszürke, RAL 7035	M10	50	22,2	28,2	34,8	17,8	11,5	30
K0255.50106X30	L	acél	közlekedésvörös, RAL 3020	M10	50	22,2	28,2	34,8	17,8	11,5	30
K0255.50107X30	L	acél	repcesárga, RAL 1021	M10	50	22,2	28,2	34,8	17,8	11,5	30
K0255.5010X35	L	acél	feketésszürke, RAL 7021	M10	50	22,2	28,2	34,8	17,8	11,5	35
K0255.50105X35	L	acél	világosszürke, RAL 7035	M10	50	22,2	28,2	34,8	17,8	11,5	35
K0255.50106X35	L	acél	közlekedésvörös, RAL 3020	M10	50	22,2	28,2	34,8	17,8	11,5	35
K0255.50107X35	L	acél	repcesárga, RAL 1021	M10	50	22,2	28,2	34,8	17,8	11,5	35
K0255.5010X40	L	acél	feketésszürke, RAL 7021	M10	50	22,2	28,2	34,8	17,8	11,5	40
K0255.50105X40	L	acél	világosszürke, RAL 7035	M10	50	22,2	28,2	34,8	17,8	11,5	40
K0255.50106X40	L	acél	közlekedésvörös, RAL 3020	M10	50	22,2	28,2	34,8	17,8	11,5	40
K0255.50107X40	L	acél	repcesárga, RAL 1021	M10	50	22,2	28,2	34,8	17,8	11,5	40
K0255.5010X45	L	acél	feketésszürke, RAL 7021	M10	50	22,2	28,2	34,8	17,8	11,5	45
K0255.50105X45	L	acél	világosszürke, RAL 7035	M10	50	22,2	28,2	34,8	17,8	11,5	45
K0255.50106X45	L	acél	közlekedésvörös, RAL 3020	M10	50	22,2	28,2	34,8	17,8	11,5	45
K0255.50107X45	L	acél	repcesárga, RAL 1021	M10	50	22,2	28,2	34,8	17,8	11,5	45
K0255.5010X50	L	acél	feketésszürke, RAL 7021	M10	50	22,2	28,2	34,8	17,8	11,5	50
K0255.50105X50	L	acél	világosszürke, RAL 7035	M10	50	22,2	28,2	34,8	17,8	11,5	50
K0255.50106X50	L	acél	közlekedésvörös, RAL 3020	M10	50	22,2	28,2	34,8	17,8	11,5	50
K0255.50107X50	L	acél	repcesárga, RAL 1021	M10	50	22,2	28,2	34,8	17,8	11,5	50
K0255.5010X60	L	acél	feketésszürke, RAL 7021	M10	50	22,2	28,2	34,8	17,8	11,5	60
K0255.50105X60	L	acél	világosszürke, RAL 7035	M10	50	22,2	28,2	34,8	17,8	11,5	60
K0255.50106X60	L	acél	közlekedésvörös, RAL 3020	M10	50	22,2	28,2	34,8	17,8	11,5	60
K0255.50107X60	L	acél	repcesárga, RAL 1021	M10	50	22,2	28,2	34,8	17,8	11,5	60
K0255.5012X15	L	acél	feketésszürke, RAL 7021	M12	50	22,2	28,2	34,8	17,8	11,5	15
K0255.50125X15	L	acél	világosszürke, RAL 7035	M12	50	22,2	28,2	34,8	17,8	11,5	15
K0255.50126X15	L	acél	közlekedésvörös, RAL 3020	M12	50	22,2	28,2	34,8	17,8	11,5	15
K0255.50127X15	L	acél	repcesárga, RAL 1021	M12	50	22,2	28,2	34,8	17,8	11,5	15
K0255.5012X20	L	acél	feketésszürke, RAL 7021	M12	50	22,2	28,2	34,8	17,8	11,5	20
K0255.50125X20	L	acél	világosszürke, RAL 7035	M12	50	22,2	28,2	34,8	17,8	11,5	20
K0255.50126X20	L	acél	közlekedésvörös, RAL 3020	M12	50	22,2	28,2	34,8	17,8	11,5	20
K0255.50127X20	L	acél	repcesárga, RAL 1021	M12	50	22,2	28,2	34,8	17,8	11,5	20
K0255.5012X25	L	acél	feketésszürke, RAL 7021	M12	50	22,2	28,2	34,8	17,8	11,5	25
K0255.50125X25	L	acél	világosszürke, RAL 7035	M12	50	22,2	28,2	34,8	17,8	11,5	25
K0255.50126X25	L	acél	közlekedésvörös, RAL 3020	M12	50	22,2	28,2	34,8	17,8	11,5	25
K0255.50127X25	L	acél	repcesárga, RAL 1021	M12	50	22,2	28,2	34,8	17,8	11,5	25
K0255.5012X30	L	acél	feketésszürke, RAL 7021	M12	50	22,2	28,2	34,8	17,8	11,5	30
K0255.50125X30	L	acél	világosszürke, RAL 7035	M12	50	22,2	28,2	34,8	17,8	11,5	30
K0255.50126X30	L	acél	közlekedésvörös, RAL 3020	M12	50	22,2	28,2	34,8	17,8	11,5	30
K0255.50127X30	L	acél	repcesárga, RAL 1021	M12	50	22,2	28,2	34,8	17,8	11,5	30
K0255.5012X35	L	acél	feketésszürke, RAL 7021	M12	50	22,2	28,2	34,8	17,8	11,5	35
K0255.50125X35	L	acél	világosszürke, RAL 7035	M12	50	22,2	28,2	34,8	17,8	11,5	35
K0255.50126X35	L	acél	közlekedésvörös, RAL 3020	M12	50	22,2	28,2	34,8	17,8	11,5	35
K0255.50127X35	L	acél	repcesárga, RAL 1021	M12	50	22,2	28,2	34,8	17,8	11,5	35
K0255.5012X40	L	acél	feketésszürke, RAL 7021	M12	50	22,2	28,2	34,8	17,8	11,5	40
K0255.50125X40	L	acél	világosszürke, RAL 7035	M12	50	22,2	28,2	34,8	17,8	11,5	40
K0255.50126X40	L	acél	közlekedésvörös, RAL 3020	M12	50	22,2	28,2	34,8	17,8	11,5	40
K0255.50127X40	L	acél	repcesárga, RAL 1021	M12	50	22,2	28,2	34,8	17,8	11,5	40
K0255.5012X45	L	acél	feketésszürke, RAL 7021	M12	50	22,2	28,2	34,8	17,8	11,5	45
K0255.50125X45	L	acél	világosszürke, RAL 7035	M12	50	22,2	28,2	34,8	17,8	11,5	45
K0255.50126X45	L	acél	közlekedésvörös, RAL 3020	M12	50	22,2	28,2	34,8	17,8	11,5	45
K0255.50127X45	L	acél	repcesárga, RAL 1021	M12	50	22,2	28,2	34,8	17,8	11,5	45
K0255.5012X50	L	acél	feketésszürke, RAL 7021	M12	50	22,2	28,2	34,8	17,8	11,5	50
K0255.50125X50	L	acél	világosszürke, RAL 7035	M12	50	22,2	28,2	34,8	17,8	11,5	50
K0255.50126X50	L	acél	közlekedésvörös, RAL 3020	M12	50	22,2	28,2	34,8	17,8	11,5	50
K0255.50127X50	L	acél	repcesárga, RAL 1021	M12	50	22,2	28,2	34,8	17,8	11,5	50
K0255.5012X60	L	acél	feketésszürke, RAL 7021	M12	50	22,2	28,2	34,8	17,8	11,5	60
K0255.50125X60	L	acél	világosszürke, RAL 7035	M12	50	22,2	28,2	34,8	17,8	11,5	60
K0255.50126X60	L	acél	közlekedésvörös, RAL 3020	M12	50	22,2	28,2	34,8	17,8	11,5	60

Ötágú csillagmarkolatok külső menettel

Termékáttekintés

Rendelési szám	Alak	Komponens anyaga	Fedél színe	D	D1	D2	D3	H	H1	H2	L
K0255.50127X60	L	acél	repcesárga, RAL 1021	M12	50	22,2	28,2	34,8	17,8	11,5	60
K0255.6310X20	L	acél	feketésszürke, RAL 7021	M10	63	28	35,5	44	22,5	14,5	20
K0255.63105X20	L	acél	világosszürke, RAL 7035	M10	63	28	35,5	44	22,5	14,5	20
K0255.63106X20	L	acél	közlekedésvörös, RAL 3020	M10	63	28	35,5	44	22,5	14,5	20
K0255.63107X20	L	acél	repcesárga, RAL 1021	M10	63	28	35,5	44	22,5	14,5	20
K0255.6310X25	L	acél	feketésszürke, RAL 7021	M10	63	28	35,5	44	22,5	14,5	25
K0255.63105X25	L	acél	világosszürke, RAL 7035	M10	63	28	35,5	44	22,5	14,5	25
K0255.63106X25	L	acél	közlekedésvörös, RAL 3020	M10	63	28	35,5	44	22,5	14,5	25
K0255.63107X25	L	acél	repcesárga, RAL 1021	M10	63	28	35,5	44	22,5	14,5	25
K0255.6310X30	L	acél	feketésszürke, RAL 7021	M10	63	28	35,5	44	22,5	14,5	30
K0255.63105X30	L	acél	világosszürke, RAL 7035	M10	63	28	35,5	44	22,5	14,5	30
K0255.63106X30	L	acél	közlekedésvörös, RAL 3020	M10	63	28	35,5	44	22,5	14,5	30
K0255.63107X30	L	acél	repcesárga, RAL 1021	M10	63	28	35,5	44	22,5	14,5	30
K0255.6310X35	L	acél	feketésszürke, RAL 7021	M10	63	28	35,5	44	22,5	14,5	35
K0255.63105X35	L	acél	világosszürke, RAL 7035	M10	63	28	35,5	44	22,5	14,5	35
K0255.63106X35	L	acél	közlekedésvörös, RAL 3020	M10	63	28	35,5	44	22,5	14,5	35
K0255.63107X35	L	acél	repcesárga, RAL 1021	M10	63	28	35,5	44	22,5	14,5	35
K0255.6310X40	L	acél	feketésszürke, RAL 7021	M10	63	28	35,5	44	22,5	14,5	40
K0255.63105X40	L	acél	világosszürke, RAL 7035	M10	63	28	35,5	44	22,5	14,5	40
K0255.63106X40	L	acél	közlekedésvörös, RAL 3020	M10	63	28	35,5	44	22,5	14,5	40
K0255.63107X40	L	acél	repcesárga, RAL 1021	M10	63	28	35,5	44	22,5	14,5	40
K0255.6310X45	L	acél	feketésszürke, RAL 7021	M10	63	28	35,5	44	22,5	14,5	45
K0255.63105X45	L	acél	világosszürke, RAL 7035	M10	63	28	35,5	44	22,5	14,5	45
K0255.63106X45	L	acél	közlekedésvörös, RAL 3020	M10	63	28	35,5	44	22,5	14,5	45
K0255.63107X45	L	acél	repcesárga, RAL 1021	M10	63	28	35,5	44	22,5	14,5	45
K0255.6310X50	L	acél	feketésszürke, RAL 7021	M10	63	28	35,5	44	22,5	14,5	50
K0255.63105X50	L	acél	világosszürke, RAL 7035	M10	63	28	35,5	44	22,5	14,5	50
K0255.63106X50	L	acél	közlekedésvörös, RAL 3020	M10	63	28	35,5	44	22,5	14,5	50
K0255.63107X50	L	acél	repcesárga, RAL 1021	M10	63	28	35,5	44	22,5	14,5	50
K0255.6310X60	L	acél	feketésszürke, RAL 7021	M10	63	28	35,5	44	22,5	14,5	60
K0255.63105X60	L	acél	világosszürke, RAL 7035	M10	63	28	35,5	44	22,5	14,5	60
K0255.63106X60	L	acél	közlekedésvörös, RAL 3020	M10	63	28	35,5	44	22,5	14,5	60
K0255.63107X60	L	acél	repcesárga, RAL 1021	M10	63	28	35,5	44	22,5	14,5	60
K0255.6312X20	L	acél	feketésszürke, RAL 7021	M12	63	28	35,5	44	22,5	14,5	20
K0255.63125X20	L	acél	világosszürke, RAL 7035	M12	63	28	35,5	44	22,5	14,5	20
K0255.63126X20	L	acél	közlekedésvörös, RAL 3020	M12	63	28	35,5	44	22,5	14,5	20
K0255.63127X20	L	acél	repcesárga, RAL 1021	M12	63	28	35,5	44	22,5	14,5	20
K0255.6312X25	L	acél	feketésszürke, RAL 7021	M12	63	28	35,5	44	22,5	14,5	25
K0255.63125X25	L	acél	világosszürke, RAL 7035	M12	63	28	35,5	44	22,5	14,5	25
K0255.63126X25	L	acél	közlekedésvörös, RAL 3020	M12	63	28	35,5	44	22,5	14,5	25
K0255.63127X25	L	acél	repcesárga, RAL 1021	M12	63	28	35,5	44	22,5	14,5	25
K0255.6312X30	L	acél	feketésszürke, RAL 7021	M12	63	28	35,5	44	22,5	14,5	30
K0255.63125X30	L	acél	világosszürke, RAL 7035	M12	63	28	35,5	44	22,5	14,5	30
K0255.63126X30	L	acél	közlekedésvörös, RAL 3020	M12	63	28	35,5	44	22,5	14,5	30
K0255.63127X30	L	acél	repcesárga, RAL 1021	M12	63	28	35,5	44	22,5	14,5	30
K0255.6312X35	L	acél	feketésszürke, RAL 7021	M12	63	28	35,5	44	22,5	14,5	35
K0255.63125X35	L	acél	világosszürke, RAL 7035	M12	63	28	35,5	44	22,5	14,5	35
K0255.63126X35	L	acél	közlekedésvörös, RAL 3020	M12	63	28	35,5	44	22,5	14,5	35
K0255.63127X35	L	acél	repcesárga, RAL 1021	M12	63	28	35,5	44	22,5	14,5	35
K0255.6312X40	L	acél	feketésszürke, RAL 7021	M12	63	28	35,5	44	22,5	14,5	40
K0255.63125X40	L	acél	világosszürke, RAL 7035	M12	63	28	35,5	44	22,5	14,5	40
K0255.63126X40	L	acél	közlekedésvörös, RAL 3020	M12	63	28	35,5	44	22,5	14,5	40
K0255.63127X40	L	acél	repcesárga, RAL 1021	M12	63	28	35,5	44	22,5	14,5	40
K0255.6312X45	L	acél	feketésszürke, RAL 7021	M12	63	28	35,5	44	22,5	14,5	45
K0255.63125X45	L	acél	világosszürke, RAL 7035	M12	63	28	35,5	44	22,5	14,5	45
K0255.63126X45	L	acél	közlekedésvörös, RAL 3020	M12	63	28	35,5	44	22,5	14,5	45
K0255.63127X45	L	acél	repcesárga, RAL 1021	M12	63	28	35,5	44	22,5	14,5	45
K0255.6312X50	L	acél	feketésszürke, RAL 7021	M12	63	28	35,5	44	22,5	14,5	50
K0255.63125X50	L	acél	világosszürke, RAL 7035	M12	63	28	35,5	44	22,5	14,5	50
K0255.63126X50	L	acél	közlekedésvörös, RAL 3020	M12	63	28	35,5	44	22,5	14,5	50
K0255.63127X50	L	acél	repcesárga, RAL 1021	M12	63	28	35,5	44	22,5	14,5	50
K0255.6312X60	L	acél	feketésszürke, RAL 7021	M12	63	28	35,5	44	22,5	14,5	60

Ötágú csillagmarkolatok külső menettel

Termékáttekintés

Rendelési szám	Alak	Komponens anyaga	Fedél színe	D	D1	D2	D3	H	H1	H2	L
K0255.63125X60	L	acél	világosszürke, RAL 7035	M12	63	28	35,5	44	22,5	14,5	60
K0255.63126X60	L	acél	közlekedésvörös, RAL 3020	M12	63	28	35,5	44	22,5	14,5	60
K0255.63127X60	L	acél	repceszárka, RAL 1021	M12	63	28	35,5	44	22,5	14,5	60
K0255.50101X20	L	nemesacél	feketésszürke, RAL 7021	M10	50	22,2	28,2	34,8	17,8	11,5	20
K0255.501015X20	L	nemesacél	világosszürke, RAL 7035	M10	50	22,2	28,2	34,8	17,8	11,5	20
K0255.501016X20	L	nemesacél	közlekedésvörös, RAL 3020	M10	50	22,2	28,2	34,8	17,8	11,5	20
K0255.501017X20	L	nemesacél	repceszárka, RAL 1021	M10	50	22,2	28,2	34,8	17,8	11,5	20
K0255.50101X25	L	nemesacél	feketésszürke, RAL 7021	M10	50	22,2	28,2	34,8	17,8	11,5	25
K0255.501015X25	L	nemesacél	világosszürke, RAL 7035	M10	50	22,2	28,2	34,8	17,8	11,5	25
K0255.501016X25	L	nemesacél	közlekedésvörös, RAL 3020	M10	50	22,2	28,2	34,8	17,8	11,5	25
K0255.501017X25	L	nemesacél	repceszárka, RAL 1021	M10	50	22,2	28,2	34,8	17,8	11,5	25
K0255.50101X30	L	nemesacél	feketésszürke, RAL 7021	M10	50	22,2	28,2	34,8	17,8	11,5	30
K0255.501015X30	L	nemesacél	világosszürke, RAL 7035	M10	50	22,2	28,2	34,8	17,8	11,5	30
K0255.501016X30	L	nemesacél	közlekedésvörös, RAL 3020	M10	50	22,2	28,2	34,8	17,8	11,5	30
K0255.501017X30	L	nemesacél	repceszárka, RAL 1021	M10	50	22,2	28,2	34,8	17,8	11,5	30
K0255.50101X40	L	nemesacél	feketésszürke, RAL 7021	M10	50	22,2	28,2	34,8	17,8	11,5	40
K0255.501015X40	L	nemesacél	világosszürke, RAL 7035	M10	50	22,2	28,2	34,8	17,8	11,5	40
K0255.501016X40	L	nemesacél	közlekedésvörös, RAL 3020	M10	50	22,2	28,2	34,8	17,8	11,5	40
K0255.501017X40	L	nemesacél	repceszárka, RAL 1021	M10	50	22,2	28,2	34,8	17,8	11,5	40
K0255.50101X50	L	nemesacél	feketésszürke, RAL 7021	M10	50	22,2	28,2	34,8	17,8	11,5	50
K0255.501015X50	L	nemesacél	világosszürke, RAL 7035	M10	50	22,2	28,2	34,8	17,8	11,5	50
K0255.501016X50	L	nemesacél	közlekedésvörös, RAL 3020	M10	50	22,2	28,2	34,8	17,8	11,5	50
K0255.501017X50	L	nemesacél	repceszárka, RAL 1021	M10	50	22,2	28,2	34,8	17,8	11,5	50
K0255.50101X60	L	nemesacél	feketésszürke, RAL 7021	M10	50	22,2	28,2	34,8	17,8	11,5	60
K0255.501015X60	L	nemesacél	világosszürke, RAL 7035	M10	50	22,2	28,2	34,8	17,8	11,5	60
K0255.501016X60	L	nemesacél	közlekedésvörös, RAL 3020	M10	50	22,2	28,2	34,8	17,8	11,5	60
K0255.501017X60	L	nemesacél	repceszárka, RAL 1021	M10	50	22,2	28,2	34,8	17,8	11,5	60
K0255.63101X20	L	nemesacél	feketésszürke, RAL 7021	M10	63	28	35,5	44	22,5	14,5	20
K0255.631015X20	L	nemesacél	világosszürke, RAL 7035	M10	63	28	35,5	44	22,5	14,5	20
K0255.631016X20	L	nemesacél	közlekedésvörös, RAL 3020	M10	63	28	35,5	44	22,5	14,5	20
K0255.631017X20	L	nemesacél	repceszárka, RAL 1021	M10	63	28	35,5	44	22,5	14,5	20
K0255.63101X25	L	nemesacél	feketésszürke, RAL 7021	M10	63	28	35,5	44	22,5	14,5	25
K0255.631015X25	L	nemesacél	világosszürke, RAL 7035	M10	63	28	35,5	44	22,5	14,5	25
K0255.631016X25	L	nemesacél	közlekedésvörös, RAL 3020	M10	63	28	35,5	44	22,5	14,5	25
K0255.631017X25	L	nemesacél	repceszárka, RAL 1021	M10	63	28	35,5	44	22,5	14,5	25
K0255.63101X30	L	nemesacél	feketésszürke, RAL 7021	M10	63	28	35,5	44	22,5	14,5	30
K0255.631015X30	L	nemesacél	világosszürke, RAL 7035	M10	63	28	35,5	44	22,5	14,5	30
K0255.631016X30	L	nemesacél	közlekedésvörös, RAL 3020	M10	63	28	35,5	44	22,5	14,5	30
K0255.631017X30	L	nemesacél	repceszárka, RAL 1021	M10	63	28	35,5	44	22,5	14,5	30
K0255.63101X40	L	nemesacél	feketésszürke, RAL 7021	M10	63	28	35,5	44	22,5	14,5	40
K0255.631015X40	L	nemesacél	világosszürke, RAL 7035	M10	63	28	35,5	44	22,5	14,5	40
K0255.631016X40	L	nemesacél	közlekedésvörös, RAL 3020	M10	63	28	35,5	44	22,5	14,5	40
K0255.631017X40	L	nemesacél	repceszárka, RAL 1021	M10	63	28	35,5	44	22,5	14,5	40
K0255.63101X50	L	nemesacél	feketésszürke, RAL 7021	M10	63	28	35,5	44	22,5	14,5	50
K0255.631015X50	L	nemesacél	világosszürke, RAL 7035	M10	63	28	35,5	44	22,5	14,5	50
K0255.631016X50	L	nemesacél	közlekedésvörös, RAL 3020	M10	63	28	35,5	44	22,5	14,5	50
K0255.631017X50	L	nemesacél	repceszárka, RAL 1021	M10	63	28	35,5	44	22,5	14,5	50
K0255.63101X60	L	nemesacél	feketésszürke, RAL 7021	M10	63	28	35,5	44	22,5	14,5	60
K0255.631015X60	L	nemesacél	világosszürke, RAL 7035	M10	63	28	35,5	44	22,5	14,5	60
K0255.631016X60	L	nemesacél	közlekedésvörös, RAL 3020	M10	63	28	35,5	44	22,5	14,5	60
K0255.631017X60	L	nemesacél	repceszárka, RAL 1021	M10	63	28	35,5	44	22,5	14,5	60