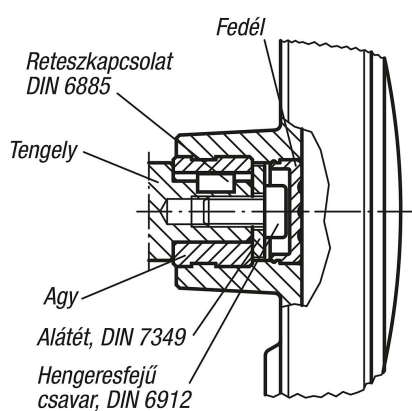


Kézikerekek

Termékleírás / Termékillusztációk



Leírás

Anyag:

Termoplaszt, feketésszürke.

Kivitel:

acélelemek, barnított.

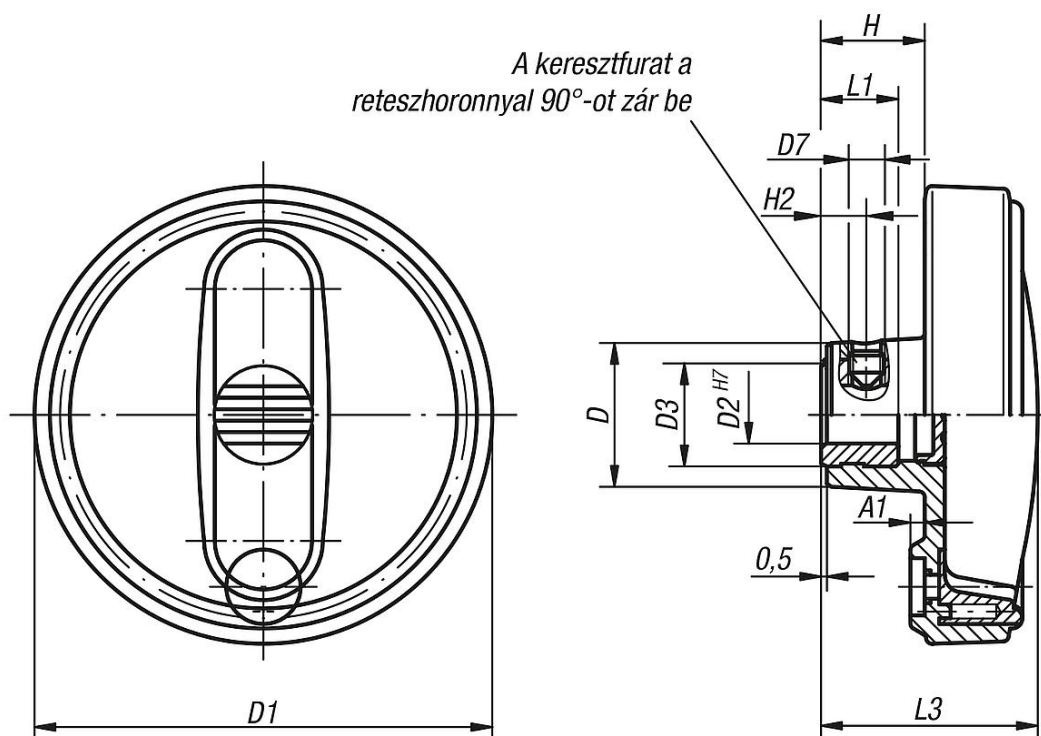
További információk:

Az agy burkolatát szereletlen állapotban szállítjuk.

A kézikerekek keresztcsapokkal vagy DIN 6912 hengeresfejű csavarral és DIN 7349 alátéttel tengelyirányban rögzíthetők a tengelyre.

A harántfuratos változatoknál az ISO 4027 (DIN 914) becsavart hernyócsavarral rögzítjük.

Rajzok



Termékáttekintés

Kézikerekek

Rendelési szám	Kivitel 1	Kivitel 2	Komponens anyaga	D	D1	D2	D3	D7	A1	H	H2	L1	L3	B3	T
K0256.108008	illesztett furat	harántfurat nélkül	acél	25	80	8H7	19	-	2,5	17,5	-	13	37,5	-	-
K0256.108010	illesztett furat	harántfurat nélkül	acél	25	80	10H7	19	-	2,5	17,5	-	13	37,5	-	-
K0256.108012	illesztett furat	harántfurat nélkül	acél	25	80	12H7	19	-	2,5	17,5	-	13	37,5	-	-
K0256.210010	illesztett furat	harántfurat nélkül	acél	28	100	10H7	19	-	3	20	-	13	44	-	-
K0256.210012	illesztett furat	harántfurat nélkül	acél	28	100	12H7	19	-	3	20	-	13	44	-	-
K0256.312512	illesztett furat	harántfurat nélkül	acél	35	125	12H7	25	-	4	23,5	-	18,5	53	-	-
K0256.312514	illesztett furat	harántfurat nélkül	acél	35	125	14H7	25	-	4	23,5	-	18,5	53	-	-
K0256.312516	illesztett furat	harántfurat nélkül	acél	35	125	16H7	25	-	4	23,5	-	18,5	53	-	-
K0256.416014	illesztett furat	harántfurat nélkül	acél	45	160	14H7	25	-	5,6	28	-	18,5	64,5	-	-
K0256.416016	illesztett furat	harántfurat nélkül	acél	45	160	16H7	25	-	5,6	28	-	18,5	64,5	-	-
K0256.10800802	illesztő furat horonnyal	harántfurat nélkül	acél	25	80	8H7	19	-	2,5	17,5	-	13	37,5	2	9
K0256.10801003	illesztő furat horonnyal	harántfurat nélkül	acél	25	80	10H7	19	-	2,5	17,5	-	13	37,5	3	11,4
K0256.10801204	illesztő furat horonnyal	harántfurat nélkül	acél	25	80	12H7	19	-	2,5	17,5	-	13	37,5	4	13,8
K0256.21001003	illesztő furat horonnyal	harántfurat nélkül	acél	28	100	10H7	19	-	3	20	-	13	44	3	11,4
K0256.21001204	illesztő furat horonnyal	harántfurat nélkül	acél	28	100	12H7	19	-	3	20	-	13	44	4	13,8
K0256.31251204	illesztő furat horonnyal	harántfurat nélkül	acél	35	125	12H7	25	-	4	23,5	-	18,5	53	4	13,8
K0256.31251405	illesztő furat horonnyal	harántfurat nélkül	acél	35	125	14H7	25	-	4	23,5	-	18,5	53	5	16,3
K0256.31251605	illesztő furat horonnyal	harántfurat nélkül	acél	35	125	16H7	25	-	4	23,5	-	18,5	53	5	18,3
K0256.41601405	illesztő furat horonnyal	harántfurat nélkül	acél	45	160	14H7	25	-	5,6	28	-	18,5	64,5	5	16,3
K0256.41601605	illesztő furat horonnyal	harántfurat nélkül	acél	45	160	16H7	25	-	5,6	28	-	18,5	64,5	5	18,3
K0256.1080086	illesztett furat	harántfurattal	acél	25	80	8H7	19	M6	2,5	17,5	7,5	13	37,5	-	-
K0256.1080106	illesztett furat	harántfurattal	acél	25	80	10H7	19	M6	2,5	17,5	7,5	13	37,5	-	-
K0256.1080126	illesztett furat	harántfurattal	acél	25	80	12H7	19	M6	2,5	17,5	7,5	13	37,5	-	-
K0256.2100106	illesztett furat	harántfurattal	acél	28	100	10H7	19	M6	3	20	7,5	13	44	-	-
K0256.2100126	illesztett furat	harántfurattal	acél	28	100	12H7	19	M6	3	20	7,5	13	44	-	-
K0256.3125126	illesztett furat	harántfurattal	acél	35	125	12H7	25	M6	4	23,5	7,5	18,5	53	-	-
K0256.3125146	illesztett furat	harántfurattal	acél	35	125	14H7	25	M6	4	23,5	7,5	18,5	53	-	-
K0256.3125166	illesztett furat	harántfurattal	acél	35	125	16H7	25	M6	4	23,5	7,5	18,5	53	-	-
K0256.4160146	illesztett furat	harántfurattal	acél	45	160	14H7	25	M6	5,6	28	7,5	18,5	64,5	-	-
K0256.4160166	illesztett furat	harántfurattal	acél	45	160	16H7	25	M6	5,6	28	7,5	18,5	64,5	-	-
K0256.108008026	illesztő furat horonnyal	harántfurattal	acél	25	80	8H7	19	M6	2,5	17,5	7,5	13	37,5	2	9
K0256.108010036	illesztő furat horonnyal	harántfurattal	acél	25	80	10H7	19	M6	2,5	17,5	7,5	13	37,5	3	11,4
K0256.108012046	illesztő furat horonnyal	harántfurattal	acél	25	80	12H7	19	M6	2,5	17,5	7,5	13	37,5	4	13,8
K0256.210010036	illesztő furat horonnyal	harántfurattal	acél	28	100	10H7	19	M6	3	20	7,5	13	44	3	11,4
K0256.210012046	illesztő furat horonnyal	harántfurattal	acél	28	100	12H7	19	M6	3	20	7,5	13	44	4	13,8
K0256.312512046	illesztő furat horonnyal	harántfurattal	acél	35	125	12H7	25	M6	4	23,5	7,5	18,5	53	4	13,8
K0256.312514056	illesztő furat horonnyal	harántfurattal	acél	35	125	14H7	25	M6	4	23,5	7,5	18,5	53	5	16,3
K0256.312516056	illesztő furat horonnyal	harántfurattal	acél	35	125	16H7	25	M6	4	23,5	7,5	18,5	53	5	18,3
K0256.416014056	illesztő furat horonnyal	harántfurattal	acél	45	160	14H7	25	M6	5,6	28	7,5	18,5	64,5	5	16,3
K0256.416016056	illesztő furat horonnyal	harántfurattal	acél	45	160	16H7	25	M6	5,6	28	7,5	18,5	64,5	5	18,3