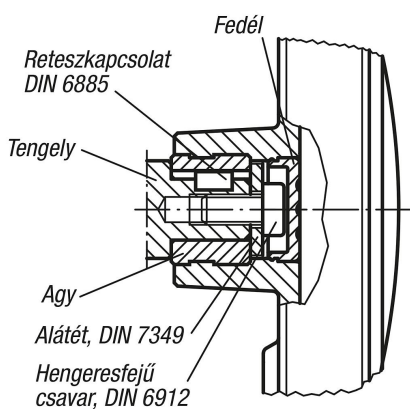


Kézikerekek hengeres fogantyúval, forgatható

Termékleírás / Termékillustrációk



Leírás

Anyag:

Termoplaszt, feketésszürke.

Kivitel:

acélelemek, barnított.

További információk:

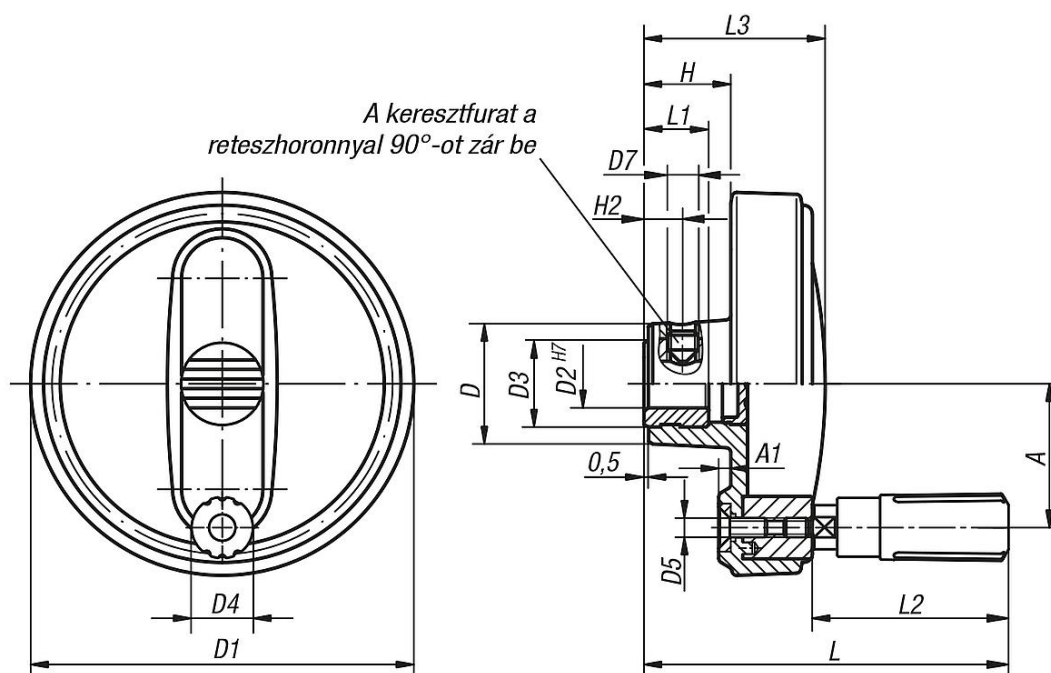
Az agy burkolatát és a hengeres fogantyút szereletlen állapotban szállítjuk.

Szereléshez a markolat tengelyét a befogófuratba kell becsavarozni.

A kézikerekek keresztcsapokkal vagy DIN 6912 hengeresfejű csavarral és DIN 7349 alátéttel tengelyirányban rögzíthetők a tengelyre.

A harántfuratos változatoknál az ISO 4027 (DIN 914) becsavart hernyócsavarral rögzítjük.

Rajzok



Kézikerekek hengeres fogantyúval, forgatható

Termékáttekintés

Kézikerekek hengeres fogantyúval, forgatható

Rendelési szám	Kivitel 1	Kivitel 2	Komponens anyaga	D	D1	D2	D3	D4	D5	D7	A	A1	H	H2	L	L1	L2	L3	B3	T
K0257.108008	illesztett furat	harántfurat nélkül	Acél	25	80	8H7	19	14	M4	-	30	2,5	17,6	-	74,6	13	40	36,7	-	-
K0257.108010	illesztett furat	harántfurat nélkül	Acél	25	80	10H7	19	14	M4	-	30	2,5	17,6	-	74,6	13	40	36,7	-	-
K0257.108012	illesztett furat	harántfurat nélkül	Acél	25	80	12H7	19	14	M4	-	30	2,5	17,6	-	74,6	13	40	36,7	-	-
K0257.210010	illesztett furat	harántfurat nélkül	Acél	28	100	10H7	19	16	M5	-	38	3	20,1	-	90,2	13	49,1	43,5	-	-
K0257.210012	illesztett furat	harántfurat nélkül	Acél	28	100	12H7	19	16	M5	-	38	3	20,1	-	90,2	13	49,1	43,5	-	-
K0257.312512	illesztett furat	harántfurat nélkül	Acél	35	125	12H7	25	20	M6	-	47,5	4	23,3	-	110,7	18,5	61,4	52,1	-	-
K0257.312514	illesztett furat	harántfurat nélkül	Acél	35	125	14H7	25	20	M6	-	47,5	4	23,3	-	110,7	18,5	61,4	52,1	-	-
K0257.312516	illesztett furat	harántfurat nélkül	Acél	35	125	16H7	25	20	M6	-	47,5	4	23,3	-	110,7	18,5	61,4	52,1	-	-
K0257.416014	illesztett furat	harántfurat nélkül	Acél	45	160	14H7	25	25	M8	-	62	5,6	28	-	143	18,5	82,5	63,8	-	-
K0257.416016	illesztett furat	harántfurat nélkül	Acél	45	160	16H7	25	25	M8	-	62	5,6	28	-	143	18,5	82,5	63,8	-	-
K0257.10800802	illesztő furat horonnyal	harántfurat nélkül	Acél	25	80	8H7	19	14	M4	-	30	2,5	17,6	-	74,6	13	40	36,7	2	9
K0257.10801003	illesztő furat horonnyal	harántfurat nélkül	Acél	25	80	10H7	19	14	M4	-	30	2,5	17,6	-	74,6	13	40	36,7	3	11,4
K0257.10801204	illesztő furat horonnyal	harántfurat nélkül	Acél	25	80	12H7	19	14	M4	-	30	2,5	17,6	-	74,6	13	40	36,7	4	13,8
K0257.21001003	illesztő furat horonnyal	harántfurat nélkül	Acél	28	100	10H7	19	16	M5	-	38	3	20,1	-	90,2	13	49,1	43,5	3	11,4
K0257.21001204	illesztő furat horonnyal	harántfurat nélkül	Acél	28	100	12H7	19	16	M5	-	38	3	20,1	-	90,2	13	49,1	43,5	4	13,8
K0257.31251204	illesztő furat horonnyal	harántfurat nélkül	Acél	35	125	12H7	25	20	M6	-	47,5	4	23,3	-	110,7	18,5	61,4	52,1	4	13,8
K0257.31251405	illesztő furat horonnyal	harántfurat nélkül	Acél	35	125	14H7	25	20	M6	-	47,5	4	23,3	-	110,7	18,5	61,4	52,1	5	16,3
K0257.31251605	illesztő furat horonnyal	harántfurat nélkül	Acél	35	125	16H7	25	20	M6	-	47,5	4	23,3	-	110,7	18,5	61,4	52,1	5	18,3
K0257.41601405	illesztő furat horonnyal	harántfurat nélkül	Acél	45	160	14H7	25	25	M8	-	62	5,6	28	-	143	18,5	82,5	63,8	5	16,3
K0257.41601605	illesztő furat horonnyal	harántfurat nélkül	Acél	45	160	16H7	25	25	M8	-	62	5,6	28	-	143	18,5	82,5	63,8	5	18,3
K0257.2100126	illesztett furat	harántfurattal	Acél	28	100	12H7	19	16	M5 M6	38	3	20,1	7,5	90,2	13	49,1	43,5	-	-	
K0257.3125126	illesztett furat	harántfurattal	Acél	35	125	12H7	25	20	M6 M6	47,5	4	23,3	7,5	110,7	18,5	61,4	52,1	-	-	
K0257.3125146	illesztett furat	harántfurattal	Acél	35	125	14H7	25	20	M6 M6	47,5	4	23,3	7,5	110,7	18,5	61,4	52,1	-	-	
K0257.3125166	illesztett furat	harántfurattal	Acél	35	125	16H7	25	20	M6 M6	47,5	4	23,3	7,5	110,7	18,5	61,4	52,1	-	-	
K0257.4160146	illesztett furat	harántfurattal	Acél	45	160	14H7	25	25	M8 M6	62	5,6	28	7,5	143	18,5	82,5	63,8	-	-	
K0257.4160166	illesztett furat	harántfurattal	Acél	45	160	16H7	25	25	M8 M6	62	5,6	28	7,5	143	18,5	82,5	63,8	-	-	
K0257.1080086	illesztett furat	harántfurattal	Acél	25	80	8H7	19	14	M4 M6	30	2,5	17,6	7,5	74,6	13	40	36,7	-	-	
K0257.1080106	illesztett furat	harántfurattal	Acél	25	80	10H7	19	14	M4 M6	30	2,5	17,6	7,5	74,6	13	40	36,7	-	-	
K0257.1080126	illesztett furat	harántfurattal	Acél	25	80	12H7	19	14	M4 M6	30	2,5	17,6	7,5	74,6	13	40	36,7	-	-	
K0257.2100106	illesztett furat	harántfurattal	Acél	28	100	10H7	19	16	M5 M6	38	3	20,1	7,5	90,2	13	49,1	43,5	-	-	
K0257.108008026	illesztő furat horonnyal	harántfurattal	Acél	25	80	8H7	19	14	M4 M6	30	2,5	17,6	7,5	74,6	13	40	36,7	2	9	
K0257.108010036	illesztő furat horonnyal	harántfurattal	Acél	25	80	10H7	19	14	M4 M6	30	2,5	17,6	7,5	74,6	13	40	36,7	3	11,4	
K0257.108012046	illesztő furat horonnyal	harántfurattal	Acél	25	80	12H7	19	14	M4 M6	30	2,5	17,6	7,5	74,6	13	40	36,7	4	13,8	
K0257.210010036	illesztő furat horonnyal	harántfurattal	Acél	28	100	10H7	19	16	M5 M6	38	3	20,1	7,5	90,2	13	49,1	43,5	3	11,4	
K0257.210012046	illesztő furat horonnyal	harántfurattal	Acél	28	100	12H7	19	16	M5 M6	38	3	20,1	7,5	90,2	13	49,1	43,5	4	13,8	
K0257.312512046	illesztő furat horonnyal	harántfurattal	Acél	35	125	12H7	25	20	M6 M6	47,5	4	23,3	7,5	110,7	18,5	61,4	52,1	4	13,8	
K0257.312514056	illesztő furat horonnyal	harántfurattal	Acél	35	125	14H7	25	20	M6 M6	47,5	4	23,3	7,5	110,7	18,5	61,4	52,1	5	16,3	
K0257.312516056	illesztő furat horonnyal	harántfurattal	Acél	35	125	16H7	25	20	M6 M6	47,5	4	23,3	7,5	110,7	18,5	61,4	52,1	5	18,3	
K0257.416014056	illesztő furat horonnyal	harántfurattal	Acél	45	160	14H7	25	25	M8 M6	62	5,6	28	7,5	143	18,5	82,5	63,8	5	16,3	
K0257.416016056	illesztő furat horonnyal	harántfurattal	Acél	45	160	16H7	25	25	M8 M6	62	5,6	28	7,5	143	18,5	82,5	63,8	5	18,3	