

Rozsdamentes acél excenterkar belső és külső menettel, műanyag nyomóalátéttel és rozsdamentes acél tőcsavarral

Termékleírás / Termékillesztrációk



Leírás

Anyag:

Fogantyú, nemesacél 1.4308.

Nyomóalátét üvegszál erősítésű PA 66 GF 35-X műanyagból.

Tengelycsap, alátét és tőcsavar 1.4305 nemesacél.

Kivitel:

Fogantyúkar, elektropolírozott vagy szórt.

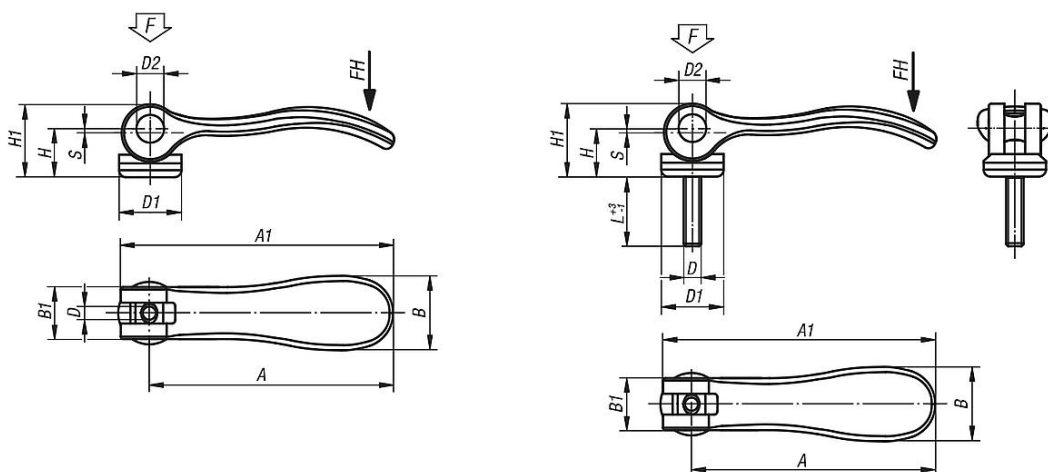
Nyomógyűrű, fekete.

Tengelycsap, tőcsavar és tőcsavar, fémtiszta.

További információk:

A műanyagokra jellemző, hogy terhelés alatt kúsznak (retardáció).

Rajzok



Termékáttekintés

Excenteres szorítókar, nemesacél belső és külső menettel

Rendelési szám	Menettípus	Alaptest felülete	D	D1	D2	B	B1	H	H1	A	A1	L	Lökett S	Szorítóerő F kN	Kézi erő FH N
K0645.9512003	belső menet	elektropolírozott	M3	12	6	14,4	11,5	9	13	36,2	41,7	-	1	1,5	90
K0645.9512004	belső menet	elektropolírozott	M4	12	6	14,4	11,5	9	13	36,2	41,7	-	1	1,5	90
K0645.0512004	belső menet	elektropolírozott	M4	15,4	8	18	13	11,2	17	52,3	59,1	-	1	2,5	100
K0645.0512005	belső menet	elektropolírozott	M5	15,4	8	18	13	11,2	17	52,3	59,1	-	1	2,5	100
K0645.1512005	belső menet	elektropolírozott	M5	18,1	9	21,5	15	14,5	22	70,4	79,2	-	1,2	4	120
K0645.1512006	belső menet	elektropolírozott	M6	18,1	9	21,5	15	14,5	22	70,4	79,2	-	1,2	4	120
K0645.2512008	belső menet	elektropolírozott	M8	27,1	11	33,3	24	18	28,5	96	108	-	1,5	8	350
K0645.9512303	belső menet	szemcseszórt	M3	12	6	14,4	11,5	9	13	36,2	41,7	-	1	1,5	90
K0645.9512304	belső menet	szemcseszórt	M4	12	6	14,4	11,5	9	13	36,2	41,7	-	1	1,5	90
K0645.0512304	belső menet	szemcseszórt	M4	15,4	8	18	13	11,2	17	52,3	59,1	-	1	2,5	100
K0645.0512305	belső menet	szemcseszórt	M5	15,4	8	18	13	11,2	17	52,3	59,1	-	1	2,5	100
K0645.1512305	belső menet	szemcseszórt	M5	18,1	9	21,5	15	14,5	22	70,4	79,2	-	1,2	4	120
K0645.1512306	belső menet	szemcseszórt	M6	18,1	9	21,5	15	14,5	22	70,4	79,2	-	1,2	4	120
K0645.2512308	belső menet	szemcseszórt	M8	27,1	11	33,3	24	18	28,5	96	108	-	1,5	8	350
K0645.9512003X10	külső menet	elektropolírozott	M3	12	6	14,4	11,5	9	13	36,2	41,7	10	1	1,5	90

Rozsdamentes acél excenterkar belső és külső menettel, műanyag nyomóalátéttel és rozsdamentes acél tőcsavarral

Termékáttekintés
