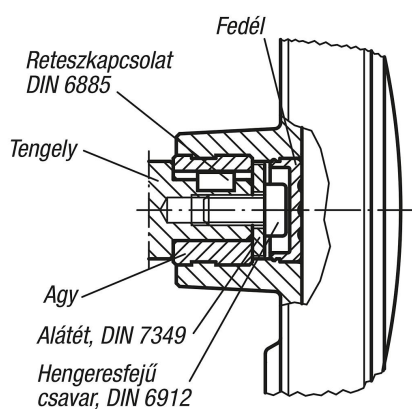


Kézikerekek hengeres fogantyúval, behajtható

Termékleírás / Termékillustrációk



Leírás

Anyag:

Termoplaszt, feketésszürke.

Kivitel:

acélelemek, barnított.

További információk:

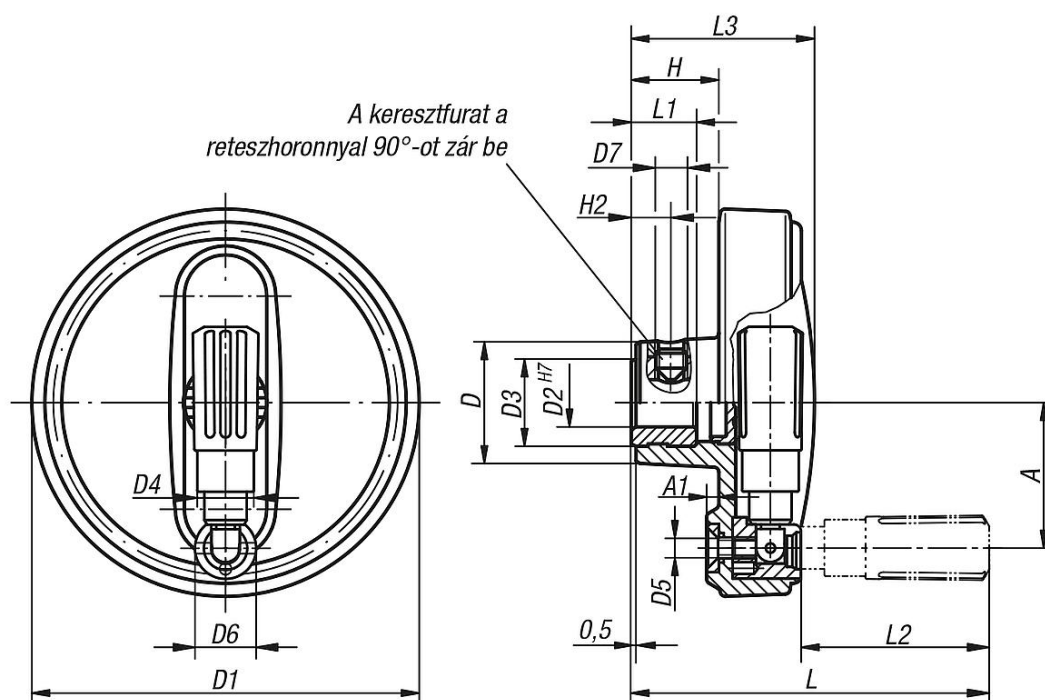
Az agy burkolatát szeretlen állapotban szállítjuk.

A kézikerekek keresztcsapokkal vagy DIN 6912 hengeresfejű csavarral és DIN 7349 alátéttel tengelyirányban rögzíthetők a tengelyre.

A harántfuratos változatoknál az ISO 4027 (DIN 914) becsavart hernyócsavarral rögzítjük.

Felszerelési példa, lásd: K0256.

Rajzok



Kézikerekek hengeres fogantyúval, behajtható

Termékáttekintés

Kézikerekek hengeres fogantyúval, átfordítható

| Rendelési szám | Kivitel | Kivitel 2 | Komponens anyaga | D | D1 | D2 | D3 | D4 | D5 | D6 | D7 | A | A1 | H | H2 | L | L1 | L2 | L3 | B3 | T |
|-----------------|--------------------------|----------------|------------------|----|-----|------|----|----|----|----|----|------|-----|------|-----|-------|------|------|------|----|------|
| K0258.108008 | illesztett furat | - | acél | 25 | 80 | 8H7 | 19 | 14 | M4 | 13 | - | 30 | 2,5 | 17,6 | - | 74,6 | 13 | 40 | 36,7 | - | - |
| K0258.108010 | illesztett furat | - | acél | 25 | 80 | 10H7 | 19 | 14 | M4 | 13 | - | 30 | 2,5 | 17,6 | - | 74,6 | 13 | 40 | 36,7 | - | - |
| K0258.108012 | illesztett furat | - | acél | 25 | 80 | 12H7 | 19 | 14 | M4 | 13 | - | 30 | 2,5 | 17,6 | - | 74,6 | 13 | 40 | 36,7 | - | - |
| K0258.210010 | illesztett furat | - | acél | 28 | 100 | 10H7 | 19 | 16 | M5 | 16 | - | 38 | 3 | 20,1 | - | 90,1 | 13 | 49 | 43,5 | - | - |
| K0258.210012 | illesztett furat | - | acél | 28 | 100 | 12H7 | 19 | 16 | M5 | 16 | - | 38 | 3 | 20,1 | - | 90,1 | 13 | 49 | 43,5 | - | - |
| K0258.312512 | illesztett furat | - | acél | 35 | 125 | 12H7 | 25 | 20 | M6 | 20 | - | 47,5 | 4 | 23,3 | - | 108,8 | 18,5 | 59,5 | 52,1 | - | - |
| K0258.312514 | illesztett furat | - | acél | 35 | 125 | 14H7 | 25 | 20 | M6 | 20 | - | 47,5 | 4 | 23,3 | - | 108,8 | 18,5 | 59,5 | 52,1 | - | - |
| K0258.312516 | illesztett furat | - | acél | 35 | 125 | 16H7 | 25 | 20 | M6 | 20 | - | 47,5 | 4 | 23,3 | - | 108,8 | 18,5 | 59,5 | 52,1 | - | - |
| K0258.416014 | illesztett furat | - | acél | 45 | 160 | 14H7 | 25 | 25 | M8 | 26 | - | 62 | 5,6 | 28 | - | 143,5 | 18,5 | 83 | 63,8 | - | - |
| K0258.416016 | illesztett furat | - | acél | 45 | 160 | 16H7 | 25 | 25 | M8 | 26 | - | 62 | 5,6 | 28 | - | 143,5 | 18,5 | 83 | 63,8 | - | - |
| K0258.10800802 | illesztő furat horonnyal | - | acél | 25 | 80 | 8H7 | 19 | 14 | M4 | 13 | - | 30 | 2,5 | 17,6 | - | 74,6 | 13 | 40 | 36,7 | 2 | 9 |
| K0258.10801003 | illesztő furat horonnyal | - | acél | 25 | 80 | 10H7 | 19 | 14 | M4 | 13 | - | 30 | 2,5 | 17,6 | - | 74,6 | 13 | 40 | 36,7 | 3 | 11,4 |
| K0258.10801204 | illesztő furat horonnyal | - | acél | 25 | 80 | 12H7 | 19 | 14 | M4 | 13 | - | 30 | 2,5 | 17,6 | - | 74,6 | 13 | 40 | 36,7 | 4 | 13,8 |
| K0258.21001003 | illesztő furat horonnyal | - | acél | 28 | 100 | 10H7 | 19 | 16 | M5 | 16 | - | 38 | 3 | 20,1 | - | 90,1 | 13 | 49 | 43,5 | 3 | 11,4 |
| K0258.21001204 | illesztő furat horonnyal | - | acél | 28 | 100 | 12H7 | 19 | 16 | M5 | 16 | - | 38 | 3 | 20,1 | - | 90,1 | 13 | 49 | 43,5 | 4 | 13,8 |
| K0258.31251204 | illesztő furat horonnyal | - | acél | 35 | 125 | 12H7 | 25 | 20 | M6 | 20 | - | 47,5 | 4 | 23,3 | - | 108,8 | 18,5 | 59,5 | 52,1 | 4 | 13,8 |
| K0258.31251405 | illesztő furat horonnyal | - | acél | 35 | 125 | 14H7 | 25 | 20 | M6 | 20 | - | 47,5 | 4 | 23,3 | - | 108,8 | 18,5 | 59,5 | 52,1 | 5 | 16,3 |
| K0258.31251605 | illesztő furat horonnyal | - | acél | 35 | 125 | 16H7 | 25 | 20 | M6 | 20 | - | 47,5 | 4 | 23,3 | - | 108,8 | 18,5 | 59,5 | 52,1 | 5 | 18,3 |
| K0258.41601405 | illesztő furat horonnyal | - | acél | 45 | 160 | 14H7 | 25 | 25 | M8 | 26 | - | 62 | 5,6 | 28 | - | 143,5 | 18,5 | 83 | 63,8 | 5 | 16,3 |
| K0258.41601605 | illesztő furat horonnyal | - | acél | 45 | 160 | 16H7 | 25 | 25 | M8 | 26 | - | 62 | 5,6 | 28 | - | 143,5 | 18,5 | 83 | 63,8 | 5 | 18,3 |
| K0258.1080086 | illesztett furat | harántfurattal | acél | 25 | 80 | 8H7 | 19 | 14 | M4 | 13 | M6 | 30 | 2,5 | 17,6 | 7,5 | 74,6 | 13 | 40 | 36,7 | - | - |
| K0258.1080106 | illesztett furat | harántfurattal | acél | 25 | 80 | 10H7 | 19 | 14 | M4 | 13 | M6 | 30 | 2,5 | 17,6 | 7,5 | 74,6 | 13 | 40 | 36,7 | - | - |
| K0258.1080126 | illesztett furat | harántfurattal | acél | 25 | 80 | 12H7 | 19 | 14 | M4 | 13 | M6 | 30 | 2,5 | 17,6 | 7,5 | 74,6 | 13 | 40 | 36,7 | - | - |
| K0258.2100106 | illesztett furat | harántfurattal | acél | 28 | 100 | 10H7 | 19 | 16 | M5 | 16 | M6 | 38 | 3 | 20,1 | 7,5 | 90,1 | 13 | 49 | 43,5 | - | - |
| K0258.2100126 | illesztett furat | harántfurattal | acél | 28 | 100 | 12H7 | 19 | 16 | M5 | 16 | M6 | 38 | 3 | 20,1 | 7,5 | 90,1 | 13 | 49 | 43,5 | - | - |
| K0258.3125126 | illesztett furat | harántfurattal | acél | 35 | 125 | 12H7 | 25 | 20 | M6 | 20 | M6 | 47,5 | 4 | 23,3 | 7,5 | 108,8 | 18,5 | 59,5 | 52,1 | - | - |
| K0258.3125146 | illesztett furat | harántfurattal | acél | 35 | 125 | 14H7 | 25 | 20 | M6 | 20 | M6 | 47,5 | 4 | 23,3 | 7,5 | 108,8 | 18,5 | 59,5 | 52,1 | - | - |
| K0258.3125166 | illesztett furat | harántfurattal | acél | 35 | 125 | 16H7 | 25 | 20 | M6 | 20 | M6 | 47,5 | 4 | 23,3 | 7,5 | 108,8 | 18,5 | 59,5 | 52,1 | - | - |
| K0258.4160146 | illesztett furat | harántfurattal | acél | 45 | 160 | 14H7 | 25 | 25 | M8 | 26 | M6 | 62 | 5,6 | 28 | 7,5 | 143,5 | 18,5 | 83 | 63,8 | - | - |
| K0258.4160166 | illesztett furat | harántfurattal | acél | 45 | 160 | 16H7 | 25 | 25 | M8 | 26 | M6 | 62 | 5,6 | 28 | 7,5 | 143,5 | 18,5 | 83 | 63,8 | - | - |
| K0258.108008026 | illesztő furat horonnyal | harántfurattal | acél | 25 | 80 | 8H7 | 19 | 14 | M4 | 13 | M6 | 30 | 2,5 | 17,6 | 7,5 | 74,6 | 13 | 40 | 36,7 | 2 | 9 |
| K0258.108010036 | illesztő furat horonnyal | harántfurattal | acél | 25 | 80 | 10H7 | 19 | 14 | M4 | 13 | M6 | 30 | 2,5 | 17,6 | 7,5 | 74,6 | 13 | 40 | 36,7 | 3 | 11,4 |
| K0258.108012046 | illesztő furat horonnyal | harántfurattal | acél | 25 | 80 | 12H7 | 19 | 14 | M4 | 13 | M6 | 30 | 2,5 | 17,6 | 7,5 | 74,6 | 13 | 40 | 36,7 | 4 | 13,8 |
| K0258.210010036 | illesztő furat horonnyal | harántfurattal | acél | 28 | 100 | 10H7 | 19 | 16 | M5 | 16 | M6 | 38 | 3 | 20,1 | 7,5 | 90,1 | 13 | 49 | 43,5 | 3 | 11,4 |
| K0258.210012046 | illesztő furat horonnyal | harántfurattal | acél | 28 | 100 | 12H7 | 19 | 16 | M5 | 16 | M6 | 38 | 3 | 20,1 | 7,5 | 90,1 | 13 | 49 | 43,5 | 4 | 13,8 |
| K0258.312512046 | illesztő furat horonnyal | harántfurattal | acél | 35 | 125 | 12H7 | 25 | 20 | M6 | 20 | M6 | 47,5 | 4 | 23,3 | 7,5 | 108,8 | 18,5 | 59,5 | 52,1 | 4 | 13,8 |
| K0258.312514056 | illesztő furat horonnyal | harántfurattal | acél | 35 | 125 | 14H7 | 25 | 20 | M6 | 20 | M6 | 47,5 | 4 | 23,3 | 7,5 | 108,8 | 18,5 | 59,5 | 52,1 | 5 | 16,3 |
| K0258.312516056 | illesztő furat horonnyal | harántfurattal | acél | 35 | 125 | 16H7 | 25 | 20 | M6 | 20 | M6 | 47,5 | 4 | 23,3 | 7,5 | 108,8 | 18,5 | 59,5 | 52,1 | 5 | 18,3 |
| K0258.416014056 | illesztő furat horonnyal | harántfurattal | acél | 45 | 160 | 14H7 | 25 | 25 | M8 | 26 | M6 | 62 | 5,6 | 28 | 7,5 | 143,5 | 18,5 | 83 | 63,8 | 5 | 16,3 |
| K0258.416016056 | illesztő furat horonnyal | harántfurattal | acél | 45 | 160 | 16H7 | 25 | 25 | M8 | 26 | M6 | 62 | 5,6 | 28 | 7,5 | 143,5 | 18,5 | 83 | 63,8 | 5 | 18,3 |