

Kézikerekek biztonsági hengeres fogantyúval

Termékleírás / Termékillusztrációk



Leírás

Anyag:

Keréktest és fogantyú, termoplaszt, feketésszürke.

Kivitel:

acélelemek, barnított.

További információk:

Az agy burkolata és a forgatható hengeres fogantyú szerezletlenül kerül szállításra. A kézikerekek a keresztcsapolással vagy hengeresfejű csavarral (DIN 6912) és alátéttel (DIN 7349) rögzíthetők axiálisan, reteszkapcsolat révén, a tengelyen. Ahhoz, hogy a biztonsági hengeres fogantyút kezelőállásba lehessen helyezni, két állítási folyamatot kell elvégezni:

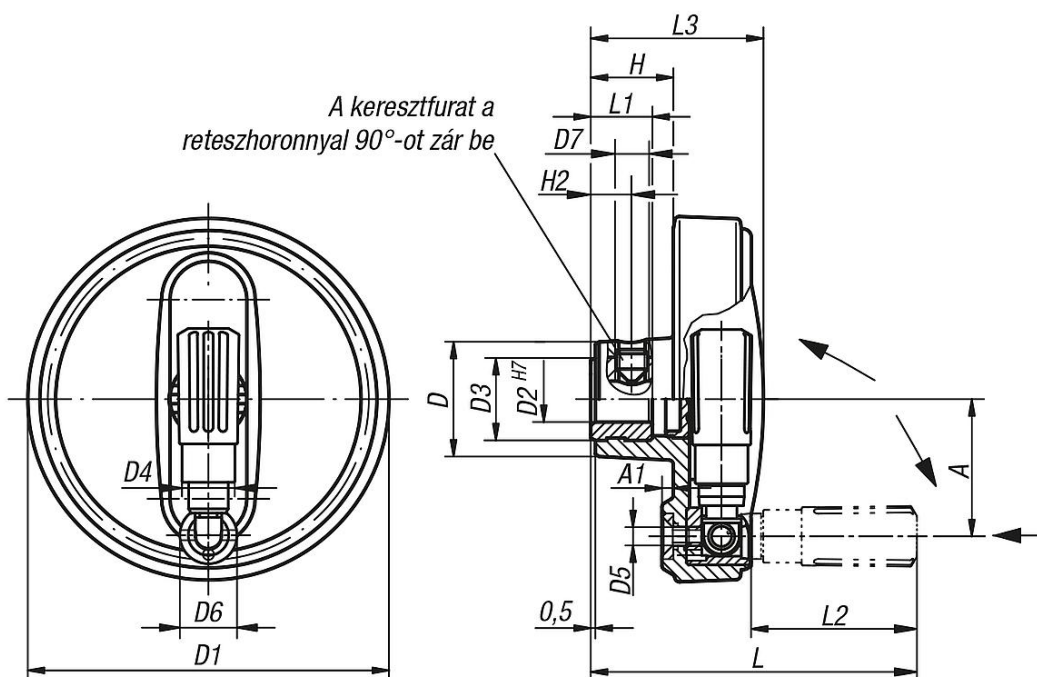
- A fogantyút a forgástengely körül ütközésig kell forgatni (90°).
- A fogantyút tengelyirányban a rögzítőállásba kell nyomni.

A legkényelmesebben benyomott állásban lehet a fogantyút forgatni. A magától történő visszaforgásra az elengedést követően kerül sor.

A harántfuratos kivitelek esetén a rögzítés a becsavart ISO 4027 (DIN 914) hernyócsavarral történik.

Felszerelési példa, lásd: K0256.

Rajzok



Termékáttekintés

Kézikerekek biztonsági hengeres fogantyúval

Termékáttekintés

Kézikerekek biztonsági hengeres fogantyúval

Rendelési szám	Kivitel	Kivitel 2	Komponens anyaga	D	D1	D2	D3	D4	D5	D6	D7	A	A1	H	H2	L	L1	L2	L3	B3	T
K0259.108008	illesztett furat	-	termoplaszt	25	80	8H7	19	14	M4	13	-	30	2,5	17,6	-	72,6	13	38	36,7	-	-
K0259.108010	illesztett furat	-	termoplaszt	25	80	10H7	19	14	M4	13	-	30	2,5	17,6	-	72,6	13	38	36,7	-	-
K0259.108012	illesztett furat	-	termoplaszt	25	80	12H7	19	14	M4	13	-	30	2,5	17,6	-	72,6	13	38	36,7	-	-
K0259.210010	illesztett furat	-	termoplaszt	28	100	10H7	19	16	M5	16	-	38	3	20,1	-	88,6	13	47,5	43,5	-	-
K0259.210012	illesztett furat	-	termoplaszt	28	100	12H7	19	16	M5	16	-	38	3	20,1	-	88,6	13	47,5	43,5	-	-
K0259.312512	illesztett furat	-	termoplaszt	35	125	12H7	25	20	M6	20	-	47,5	4	23,3	-	107,7	18,5	58,4	52,1	-	-
K0259.312514	illesztett furat	-	termoplaszt	35	125	14H7	25	20	M6	20	-	47,5	4	23,3	-	107,7	18,5	58,4	52,1	-	-
K0259.312516	illesztett furat	-	termoplaszt	35	125	16H7	25	20	M6	20	-	47,5	4	23,3	-	107,7	18,5	58,4	52,1	-	-
K0259.416014	illesztett furat	-	termoplaszt	45	160	14H7	25	25	M8	26	-	62	5,6	28	-	142	18,5	81,6	63,8	-	-
K0259.416016	illesztett furat	-	termoplaszt	45	160	16H7	25	25	M8	26	-	62	5,6	28	-	142	18,5	81,6	63,8	-	-
K0259.10800802	illesztő furat horonnyal	-	termoplaszt	25	80	8H7	19	14	M4	13	-	30	2,5	17,6	-	72,6	13	38	36,7	2	9
K0259.10801003	illesztő furat horonnyal	-	termoplaszt	25	80	10H7	19	14	M4	13	-	30	2,5	17,6	-	72,6	13	38	36,7	3	11,4
K0259.10801204	illesztő furat horonnyal	-	termoplaszt	25	80	12H7	19	14	M4	13	-	30	2,5	17,6	-	72,6	13	38	36,7	4	13,8
K0259.21001003	illesztő furat horonnyal	-	termoplaszt	28	100	10H7	19	16	M5	16	-	38	3	20,1	-	88,6	13	47,5	43,5	3	11,4
K0259.21001204	illesztő furat horonnyal	-	termoplaszt	28	100	12H7	19	16	M5	16	-	38	3	20,1	-	88,6	13	47,5	43,5	4	13,8
K0259.31251204	illesztő furat horonnyal	-	termoplaszt	35	125	12H7	25	20	M6	20	-	47,5	4	23,3	-	107,7	18,5	58,4	52,1	4	13,8
K0259.31251405	illesztő furat horonnyal	-	termoplaszt	35	125	14H7	25	20	M6	20	-	47,5	4	23,3	-	107,7	18,5	58,4	52,1	5	16,3
K0259.31251605	illesztő furat horonnyal	-	termoplaszt	35	125	16H7	25	20	M6	20	-	47,5	4	23,3	-	107,7	18,5	58,4	52,1	5	18,3
K0259.41601405	illesztő furat horonnyal	-	termoplaszt	45	160	14H7	25	25	M8	26	-	62	5,6	28	-	142	18,5	81,6	63,8	5	16,3
K0259.41601605	illesztő furat horonnyal	-	termoplaszt	45	160	16H7	25	25	M8	26	-	62	5,6	28	-	142	18,5	81,6	63,8	5	18,3
K0259.1080086	illesztett furat	harántfurattal	termoplaszt	25	80	8H7	19	14	M4	13	M6	30	2,5	17,6	7,5	72,6	13	38	36,7	-	-
K0259.1080106	illesztett furat	harántfurattal	termoplaszt	25	80	10H7	19	14	M4	13	M6	30	2,5	17,6	7,5	72,6	13	38	36,7	-	-
K0259.1080126	illesztett furat	harántfurattal	termoplaszt	25	80	12H7	19	14	M4	13	M6	30	2,5	17,6	7,5	72,6	13	38	36,7	-	-
K0259.2100106	illesztett furat	harántfurattal	termoplaszt	28	100	10H7	19	16	M5	16	M6	38	3	20,1	7,5	88,6	13	47,5	43,5	-	-
K0259.2100126	illesztett furat	harántfurattal	termoplaszt	28	100	12H7	19	16	M5	16	M6	38	3	20,1	7,5	88,6	13	47,5	43,5	-	-
K0259.3125126	illesztett furat	harántfurattal	termoplaszt	35	125	12H7	25	20	M6	20	M6	47,5	4	23,3	7,5	107,7	18,5	58,4	52,1	-	-
K0259.3125146	illesztett furat	harántfurattal	termoplaszt	35	125	14H7	25	20	M6	20	M6	47,5	4	23,3	7,5	107,7	18,5	58,4	52,1	-	-
K0259.3125166	illesztett furat	harántfurattal	termoplaszt	35	125	16H7	25	20	M6	20	M6	47,5	4	23,3	7,5	107,7	18,5	58,4	52,1	-	-
K0259.4160146	illesztett furat	harántfurattal	termoplaszt	45	160	14H7	25	25	M8	26	M6	62	5,6	28	7,5	142	18,5	81,6	63,8	-	-
K0259.4160166	illesztett furat	harántfurattal	termoplaszt	45	160	16H7	25	25	M8	26	M6	62	5,6	28	7,5	142	18,5	81,6	63,8	-	-
K0259.108008026	illesztő furat horonnyal	harántfurattal	termoplaszt	25	80	8H7	19	14	M4	13	M6	30	2,5	17,6	7,5	72,6	13	38	36,7	2	9
K0259.108010036	illesztő furat horonnyal	harántfurattal	termoplaszt	25	80	10H7	19	14	M4	13	M6	30	2,5	17,6	7,5	72,6	13	38	36,7	3	11,4
K0259.108012046	illesztő furat horonnyal	harántfurattal	termoplaszt	25	80	12H7	19	14	M4	13	M6	30	2,5	17,6	7,5	72,6	13	38	36,7	4	13,8
K0259.210010036	illesztő furat horonnyal	harántfurattal	termoplaszt	28	100	10H7	19	16	M5	16	M6	38	3	20,1	7,5	88,6	13	47,5	43,5	3	11,4
K0259.210012046	illesztő furat horonnyal	harántfurattal	termoplaszt	28	100	12H7	19	16	M5	16	M6	38	3	20,1	7,5	88,6	13	47,5	43,5	4	13,8
K0259.312512046	illesztő furat horonnyal	harántfurattal	termoplaszt	35	125	12H7	25	20	M6	20	M6	47,5	4	23,3	7,5	107,7	18,5	58,4	52,1	4	13,8
K0259.312514056	illesztő furat horonnyal	harántfurattal	termoplaszt	35	125	14H7	25	20	M6	20	M6	47,5	4	23,3	7,5	107,7	18,5	58,4	52,1	5	16,3
K0259.312516056	illesztő furat horonnyal	harántfurattal	termoplaszt	35	125	16H7	25	20	M6	20	M6	47,5	4	23,3	7,5	107,7	18,5	58,4	52,1	5	18,3
K0259.416014056	illesztő furat horonnyal	harántfurattal	termoplaszt	45	160	14H7	25	25	M8	26	M6	62	5,6	28	7,5	142	18,5	81,6	63,8	5	16,3
K0259.416016056	illesztő furat horonnyal	harántfurattal	termoplaszt	45	160	16H7	25	25	M8	26	M6	62	5,6	28	7,5	142	18,5	81,6	63,8	5	18,3