

# Forgatókarok hengeres fogantyúval, behajtható, illesztett furat horony nélkül

Termékleírás / Termékillesztrációk



## Leírás

### Anyag:

Forgatókar, termoplaszt.

Hengeres fogantyú, termoplaszt és acél.

### Kivitel:

Termoplaszt, feketésszürke.

Acél elemek, barnított.

### További információk:

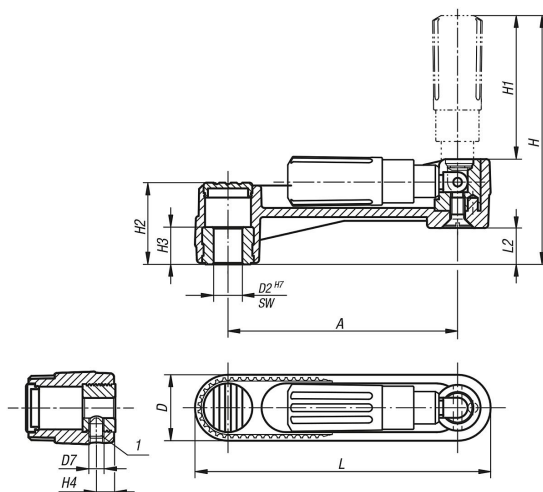
Az agy burkolatát szereletlen állapotban szállítjuk.

A keresztfuratú változatoknál az ISO 4027 (DIN 914) becsavart hernyócsavarral rögzítjük.

### Rajzi hivatkozás:

1) A harántfurat 90°-os szögben helyezkedik el a reteszhoronyhoz viszonyítva.

## Rajzok



## Termékáttekintés

### Forgatókarok hengeres markolattal, átfordítható

Rendelési szám	Kivitel 1	Kivitel 2	Komponens anyaga	A	D	D2	D7	H	H1	H2	H3	H4	L	L2
K0266.1108	illesztett furat	harántfurat nélkül	acél	80	24	8	-	85,7	49	28,5	13	-	104	12,7
K0266.1110	illesztett furat	harántfurat nélkül	acél	80	24	10	-	85,7	49	28,5	13	-	104	12,7
K0266.1210	illesztett furat	harántfurat nélkül	acél	100	29	10	-	105,2	49	35,5	13	-	129	15,7
K0266.1212	illesztett furat	harántfurat nélkül	acél	100	29	12	-	105,2	59,5	35,5	13	-	129	15,7
K0266.1312	illesztett furat	harántfurat nélkül	Acél	125	36	12	-	140	83	44	18,5	-	161	19,5
K0266.1314	illesztett furat	harántfurat nélkül	Acél	125	36	14	-	140	83	44	18,5	-	161	19,5
K0266.11086	illesztett furat	harántfurattal	acél	80	24	8	M6	85,7	49	28,5	13	7,5	104	12,7
K0266.11106	illesztett furat	harántfurattal	acél	80	24	10	M6	85,7	49	28,5	13	7,5	104	12,7
K0266.12106	illesztett furat	harántfurattal	acél	100	29	10	M6	105,2	59,5	35,5	13	7,5	129	15,7
K0266.12126	illesztett furat	harántfurattal	acél	100	29	12	M6	105,2	59,5	35,5	13	7,5	129	15,7
K0266.13126	illesztett furat	harántfurattal	acél	125	36	12	M6	140	83	44	18,5	7,5	161	19,5
K0266.13146	illesztett furat	harántfurattal	acél	125	36	14	M6	140	83	44	18,5	7,5	161	19,5

**Forgatókarok hengeres fogantyúval, behajtható, illesztett furat horony nélkül**

Termékáttekintés

---