

Forgatókarok hengeres fogantyúval, behajtható, illesztett furat horonnyal

Termékleírás / Termékillesztrációk



Leírás

Anyag:

Forgatókar, termoplaszt.

Hengeres fogantyú, termoplaszt és acél.

Kivitel:

Termoplaszt, feketésszürke.

Acél elemek, barnított.

További információk:

Az agy burkolatát szereletlen állapotban szállítjuk.

A kézi forgatókarok axiálisan a tengelyhez rögzíthetők keresztcsapolással vagy DIN 6912 hengeresfejű csavarral és DIN 7349 alátéttel, siklóreteszes csatlakozással.

A keresztfuratú változatoknál az ISO 4027 (DIN 914) becsavart hernyócsavarral rögzítjük.

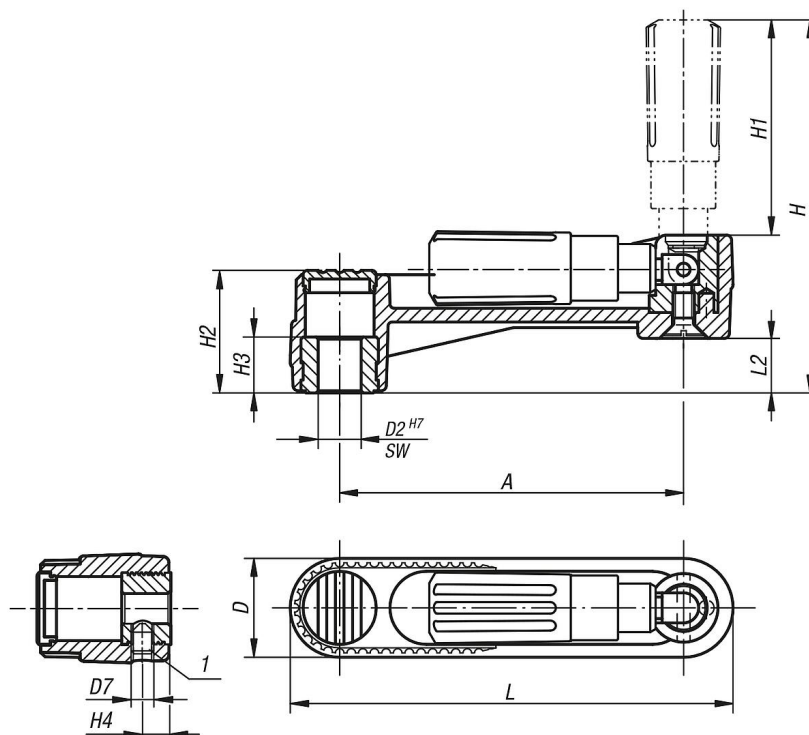
Tartozékok:

K1160 hengeresfejű belső hatszög kulcsnyílású csavarok, alacsony fej DIN 6912.

Rajzi hivatkozás:

1) A harántfurat 90°-os szögben helyezkedik el a reteszhoronyhoz viszonyítva.

Rajzok



Termékáttekintés

Rendelési szám	Kivitel 1	Kivitel 2	Komponens anyaga	A	B3	D	D2	D7	H	H1	H2	H3	H4	L	L2	T
K0266.110802	illesztő furat horonnyal	harántfurat nélkül	acél	80	2	24	8	-	85,7	49	28,5	13	-	104	12,7	9
K0266.111003	illesztő furat horonnyal	harántfurat nélkül	acél	80	3	24	10	-	85,7	49	28,5	13	-	104	12,7	11,4
K0266.121003	illesztő furat horonnyal	harántfurat nélkül	Acél	100	3	29	10	-	105,2	59,5	35,5	13	-	129	15,7	11,4

Forgatókarok hengeres fogantyúval, behajtható, illesztett furat horonnyal

Termékáttekintés

Rendelési szám	Kivitel 1	Kivitel 2	Komponens anyaga	A	B3	D	D2	D7	H	H1	H2	H3	H4	L	L2	T
K0266.121204	illesztő furat horonnyal	harántfurat nélkül	Acél	100	4	29	12	-	105,2	59,5	35,5	13	-	129	15,7	13,8
K0266.131204	illesztő furat horonnyal	harántfurat nélkül	acél	125	4	36	12	-	140	83	44	18,5	-	161	19,5	13,8
K0266.131405	illesztő furat horonnyal	harántfurat nélkül	acél	125	5	36	14	-	140	83	44	18,5	-	161	19,5	16,3
K0266.1108026	illesztő furat horonnyal	harántfurattal	acél	80	2	24	8	M6	85,7	49	28,5	13	7,5	104	12,7	9
K0266.1110036	illesztő furat horonnyal	harántfurattal	acél	80	3	24	10	M6	85,7	49	28,5	13	7,5	104	12,7	11,4
K0266.1210036	illesztő furat horonnyal	harántfurattal	acél	100	3	29	10	M6	105,2	59,5	35,5	13	7,5	129	15,7	11,4
K0266.1212046	illesztő furat horonnyal	harántfurattal	acél	100	4	29	12	M6	105,2	59,5	35,5	13	7,5	129	15,7	13,8
K0266.1312046	illesztő furat horonnyal	harántfurattal	acél	125	4	36	12	M6	140	83	44	18,5	7,5	161	19,5	13,8
K0266.1314056	illesztő furat horonnyal	harántfurattal	acél	125	5	36	14	M6	140	83	44	18,5	7,5	161	19,5	16,3