

## Forgatókarok hengeres fogantyúval, forgatható, illesztett furat horonnyal

Termékleírás / Termékillustrációk



### Leírás

#### Anyag:

Forgatókar, termoplaszt.

Hengeres fogantyú, termoplaszt és acél.

#### Kivitel:

Termoplaszt, feketésszürke.

Acél elemek, barnított.

#### További információk:

Az agy burkolatát és a hengeres fogantyút szereletlen állapotban szállítjuk.

Az összeszereléshez a fogantyú tengelyét a rögzítőfuratba kell csavarni.

A kézi forgatókarok axiálisan a tengelyhez rögzíthetők keresztcsapolással vagy DIN 6912 hengeresfejű csavarral és DIN 7349 alátéttel, siklóreteszes csatlakozással.

A keresztfuratú változatoknál az ISO 4027 (DIN 914) becsavart hernyócsavarral rögzítjük.

#### Tartozékok:

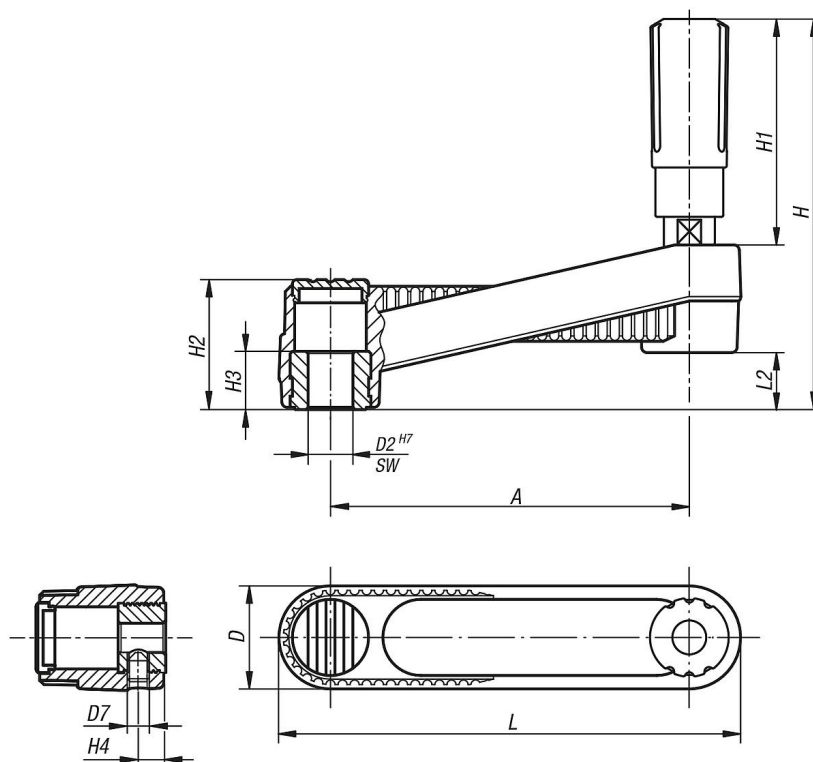
K1160 hengeresfejű belső hatszög kulcsnyílású csavarok, alacsony fej DIN 6912.

#### Rajzi hivatkozás:

1) A harántfurat 90°-os szögben helyezkedik el a reteszhoronyhoz viszonyítva.

# Forgatókarok hengeres fogantyúval, forgatható, illesztett furat horonnyal

Rajzok



## Termékáttekintés

Rendelési szám	Kivitel 1	Kivitel 2	Komponens anyaga	A	B3	D	D2	D7	H	H1	H2	H3	H4	L	L2	T
K0659.310802	illesztő furat horonnyal	harántfurat nélkül	acél	80	2	24	8	-	85,8	49,1	28,5	13	-	104	12,7	9
K0659.311003	illesztő furat horonnyal	harántfurat nélkül	acél	80	3	24	10	-	85,8	49,1	28,5	13	-	104	12,7	11,4
K0659.321003	illesztő furat horonnyal	harántfurat nélkül	acél	100	3	29	10	-	107,1	61,4	35,5	13	-	129	15,7	11,4
K0659.321204	illesztő furat horonnyal	harántfurat nélkül	acél	100	4	29	12	-	107,1	61,4	35,5	13	-	129	15,7	13,8
K0659.331204	illesztő furat horonnyal	harántfurat nélkül	acél	125	4	36	12	-	139,5	82,5	44	18,5	-	161	19,5	13,8
K0659.331405	illesztő furat horonnyal	harántfurat nélkül	acél	125	5	36	14	-	139,5	82,5	44	18,5	-	161	19,5	16,3
K0659.3212046	illesztő furat horonnyal	harántfurattal	acél	100	4	29	12	-	107,1	61,4	35,5	13	7,5	129	15,7	13,8
K0659.3210036	illesztő furat horonnyal	harántfurattal	acél	100	3	29	10	-	107,1	61,4	35,5	13	7,5	129	15,7	11,4
K0659.3312046	illesztő furat horonnyal	harántfurattal	acél	125	4	36	12	-	139,5	82,5	44	18,5	7,5	161	19,5	13,8
K0659.3314056	illesztő furat horonnyal	harántfurattal	acél	125	5	36	14	-	139,5	82,5	44	18,5	7,5	161	19,5	16,3
K0659.3108026	illesztő furat horonnyal	harántfurattal	acél	80	2	24	8	-	85,8	49,1	28,5	13	7,5	104	12,7	9
K0659.3110036	illesztő furat horonnyal	harántfurattal	acél	80	3	24	10	-	85,8	49,1	28,5	13	7,5	104	12,7	11,4