

Forgatókarok hengeres fogantyúval, forgatható, belső négyszög

Termékleírás / Termékillustrációk



Leírás

Anyag:

Forgatókar, termoplaszt.

Hengeres fogantyú, termoplaszt és acél.

Kivitel:

Termoplaszt, feketésszürke.

Acél elemek, barnított.

További információk:

Az agy burkolatát és a hengeres fogantyút szereletlen állapotban szállítjuk.

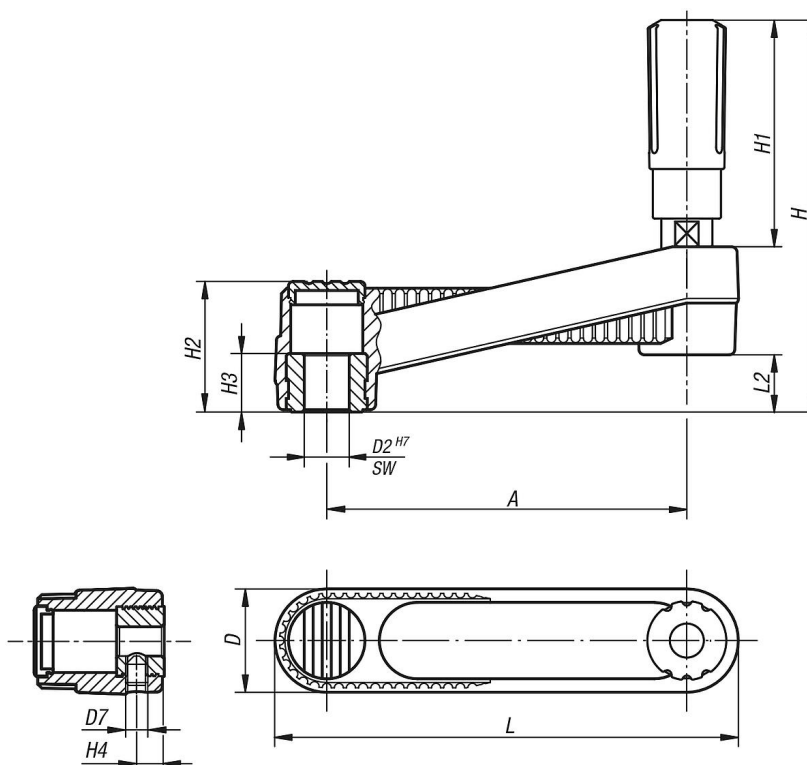
Az összeszereléshez a fogantyú tengelyét a rögzítőfuratba kell csavarni.

A keresztfuratú változatoknál az ISO 4027 (DIN 914) becsavart hernyócsavarral rögzítjük.

Rajzi hivatkozás:

1) A harántfurat 90°-os szögben helyezkedik el a reteszhoronyhoz viszonyítva.

Rajzok



Termékáttekintés

Rendelési szám	Kivitel 1	Kivitel 2	Komponens anyaga	A	D	D7	H	H1	H2	H3	H4	L	L2	SW
K0659.4108	belső négyszög kulcsnyílás	harántfurat nélkül	acél	80	24	-	85,8	49,1	28,5	13	-	104	12,7	8
K0659.4110	belső négyszög kulcsnyílás	harántfurat nélkül	acél	80	24	-	85,8	49,1	28,5	13	-	104	12,7	10
K0659.4210	belső négyszög kulcsnyílás	harántfurat nélkül	acél	100	29	-	107,1	61,4	35,5	13	-	129	15,7	10
K0659.4212	belső négyszög kulcsnyílás	harántfurat nélkül	acél	100	29	-	107,1	61,4	35,5	13	-	129	15,7	12
K0659.4312	belső négyszög kulcsnyílás	harántfurat nélkül	acél	125	36	-	139,5	82,5	44	18,5	-	161	19,5	12
K0659.4314	belső négyszög kulcsnyílás	harántfurat nélkül	acél	125	36	-	139,5	82,5	44	18,5	-	161	19,5	14

Forgatókarok hengeres fogantyúval, forgatható, belső négyszög

Termékáttekintés

Rendelési szám	Kivitel 1	Kivitel 2	Komponens anyaga	A	D	D7	H	H1	H2	H3	H4	L	L2	SW
K0659.41086	belső négyszög kulcsnyílás	harántfurattal	acél	80	24	-	85,8	49,1	28,5	13	7,5	104	12,7	8
K0659.41106	belső négyszög kulcsnyílás	harántfurattal	acél	80	24	-	85,8	49,1	28,5	13	7,5	104	12,7	10
K0659.42106	belső négyszög kulcsnyílás	harántfurattal	acél	100	29	-	107,1	61,4	35,5	13	7,5	129	15,7	10
K0659.42126	belső négyszög kulcsnyílás	harántfurattal	acél	100	29	-	107,1	61,4	35,5	13	7,5	129	15,7	12
K0659.43126	belső négyszög kulcsnyílás	harántfurattal	acél	125	36	-	139,5	82,5	44	18,5	7,5	161	19,5	12
K0659.43146	belső négyszög kulcsnyílás	harántfurattal	acél	125	36	-	139,5	82,5	44	18,5	7,5	161	19,5	14