

Forgatókar biztonsági hengeres fogantyúval

Termékleírás / Termékillustrációk



Leírás

Anyag:

Forgatókar, termoplaszt.

Hengeres fogantyú, termoplaszt és acél.

Kivitel:

Termoplaszt, feketésszürke.

Acél elemek, barnított.

További információk:

Az agy burkolatát szereletlen állapotban szállítjuk. A kézi forgatókarok axiálisan a tengelyhez rögzíthetők keresztcsapolással vagy DIN 6912 hengeresfejű csavarral és DIN 7349 alátéttel, siklóretesztes csatlakozással. A henger biztonsági fogantyújának működési helyzetbe állításához két beállítási folyamatot kell végrehajtani:

- Fordítsa el a fogantyút a forgástengely körül ütközésig (90°).

- Nyomja a fogantyút axiális irányban a reteszelt helyzetbe.

A fogantyú elforgatása benyomott helyzetben a légkényelmesebb. Az automatikus visszaforgatás elengedés után történik.

A harántfuratos változatoknál az ISO 4027 (DIN 914) becsavart hernyócsavarral rögzítjük.

Tartozékok:

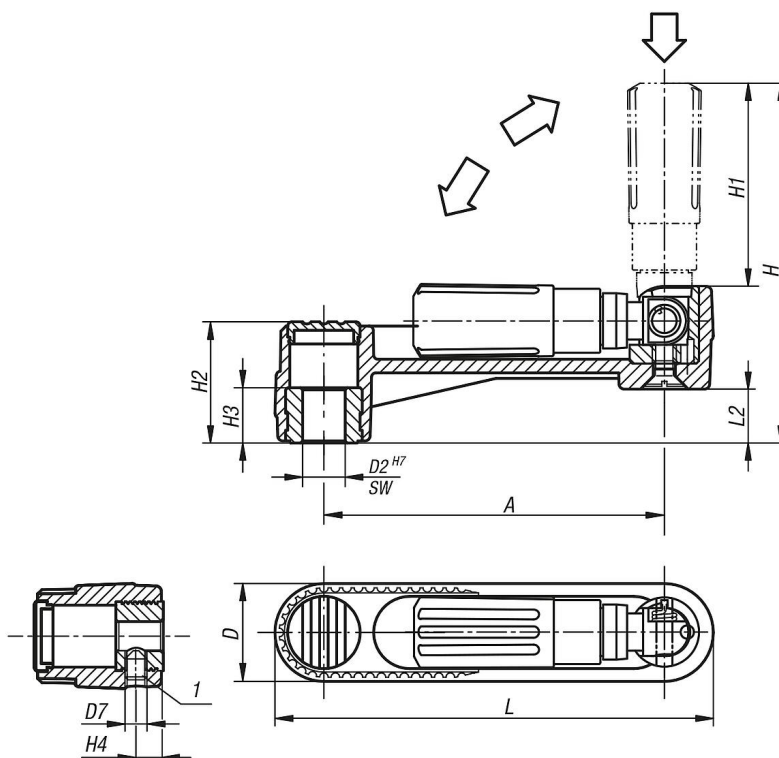
K1160 hengeresfejű belső hatszög kulcsnyílású csavarok, alacsony fej DIN 6912.

Rajzi hivatkozás:

1) A harántfurat 90°-os szögben helyezkedik el a reteszhoronyhoz viszonyítva.

Forgatókar biztonsági hengeres fogantyúval

Rajzok



Termékáttekintés

Forgatókar biztonsági hengeres markolattal

Rendelési szám	Kivitel 1	Kivitel 2	Komponens anyaga	A	D	D2	D7	H	H1	H2	H3	H4	L	L2
K0268.1108	illesztett furat	harántfurat nélkül	termoplaszt	80	24	8	-	84,2	47,5	28,5	13	-	104	12,7
K0268.1110	illesztett furat	harántfurat nélkül	termoplaszt	80	24	10	-	84,2	47,5	28,5	13	-	104	12,7
K0268.1210	illesztett furat	harántfurat nélkül	termoplaszt	100	29	10	-	104,2	58,5	35,5	13	-	129	15,7
K0268.1212	illesztett furat	harántfurat nélkül	termoplaszt	100	29	12	-	104,2	58,5	35,5	13	-	129	15,7
K0268.1312	illesztett furat	harántfurat nélkül	termoplaszt	125	36	12	-	139	82	44	18,5	-	161	19,5
K0268.1314	illesztett furat	harántfurat nélkül	termoplaszt	125	36	14	-	139	82	44	18,5	-	161	19,5
K0268.11086	illesztett furat	harántfurattal	termoplaszt	80	24	8	M6	84,2	47,5	28,5	13	7,5	104	12,7
K0268.11106	illesztett furat	harántfurattal	termoplaszt	80	24	10	M6	84,2	47,5	28,5	13	7,5	104	12,7
K0268.12106	illesztett furat	harántfurattal	termoplaszt	100	29	10	M6	104,2	58,5	35,5	13	7,5	129	15,7
K0268.12126	illesztett furat	harántfurattal	termoplaszt	100	29	12	M6	104,2	58,5	35,5	13	7,5	129	15,7
K0268.13126	illesztett furat	harántfurattal	termoplaszt	125	36	12	M6	139	82	44	18,5	7,5	161	19,5
K0268.13146	illesztett furat	harántfurattal	termoplaszt	125	36	14	M6	139	82	44	18,5	7,5	161	19,5

Rendelési szám	Kivitel 1	Kivitel 2	Komponens anyaga	A	B3	D	D2	D7	H	H1	H2	H3	H4	L	L2	T
K0268.110802	illesztő furat horonnyal	harántfurat nélkül	termoplaszt	80	2	24	8	-	84,2	47,5	28,5	13	-	104	12,7	9
K0268.111003	illesztő furat horonnyal	harántfurat nélkül	termoplaszt	80	3	24	10	-	84,2	47,5	28,5	13	-	104	12,7	11,4
K0268.121003	illesztő furat horonnyal	harántfurat nélkül	termoplaszt	100	3	29	10	-	104,2	58,5	35,5	13	-	129	15,7	11,4
K0268.121204	illesztő furat horonnyal	harántfurat nélkül	termoplaszt	100	4	29	12	-	104,2	58,5	35,5	13	-	129	15,7	13,8
K0268.131204	illesztő furat horonnyal	harántfurat nélkül	termoplaszt	125	4	36	12	-	139	82	44	18,5	-	161	19,5	13,8
K0268.131405	illesztő furat horonnyal	harántfurat nélkül	termoplaszt	125	5	36	14	-	139	82	44	18,5	-	161	19,5	16,3
K0268.1108026	illesztő furat horonnyal	harántfurattal	termoplaszt	80	2	24	8	M6	84,2	47,5	28,5	13	7,5	104	12,7	9
K0268.1110036	illesztő furat horonnyal	harántfurattal	termoplaszt	80	3	24	10	M6	84,2	47,5	28,5	13	7,5	104	12,7	11,4
K0268.1210036	illesztő furat horonnyal	harántfurattal	termoplaszt	100	3	29	10	M6	104,2	58,5	35,5	13	7,5	129	15,7	11,4
K0268.1212046	illesztő furat horonnyal	harántfurattal	termoplaszt	100	4	29	12	M6	104,2	58,5	35,5	13	7,5	129	15,7	13,8
K0268.1312046	illesztő furat horonnyal	harántfurattal	termoplaszt	125	4	36	12	M6	139	82	44	18,5	7,5	161	19,5	13,8
K0268.1314056	illesztő furat horonnyal	harántfurattal	termoplaszt	125	5	36	14	M6	139	82	44	18,5	7,5	161	19,5	16,3

Forgatókar biztonsági hengeres fogantyúval

Termékáttekintés

Rendelési szám	Kivitel 1	Kivitel 2	Komponens anyaga	A	D	D7	H	H1	H2	H3	H4	L	L2	SW
K0268.2108	belső négyszög kulcsnyílás	harántfurat nélkül	termoplaszt	80	24	-	84,2	47,5	28,5	13	-	104	12,7	8
K0268.2110	belső négyszög kulcsnyílás	harántfurat nélkül	termoplaszt	80	24	-	84,2	47,5	28,5	13	-	104	12,7	10
K0268.2210	belső négyszög kulcsnyílás	harántfurat nélkül	termoplaszt	100	29	-	104,2	58,5	35,5	13	-	129	15,7	10
K0268.2212	belső négyszög kulcsnyílás	harántfurat nélkül	termoplaszt	100	29	-	104,2	58,5	35,5	13	-	129	15,7	12
K0268.2312	belső négyszög kulcsnyílás	harántfurat nélkül	termoplaszt	125	36	-	139	82	44	18,5	-	161	19,5	12
K0268.2314	belső négyszög kulcsnyílás	harántfurat nélkül	termoplaszt	125	36	-	139	82	44	18,5	-	161	19,5	14
K0268.21086	belső négyszög kulcsnyílás	harántfurattal	termoplaszt	80	24	M6	84,2	47,5	28,5	13	7,5	104	12,7	8
K0268.21106	belső négyszög kulcsnyílás	harántfurattal	termoplaszt	80	24	M6	84,2	47,5	28,5	13	7,5	104	12,7	10
K0268.22106	belső négyszög kulcsnyílás	harántfurattal	termoplaszt	100	29	M6	104,2	58,5	35,5	13	7,5	129	15,7	10
K0268.22126	belső négyszög kulcsnyílás	harántfurattal	termoplaszt	100	29	M6	104,2	58,5	35,5	13	7,5	129	15,7	12
K0268.23126	belső négyszög kulcsnyílás	harántfurattal	termoplaszt	125	36	M6	139	82	44	18,5	7,5	161	19,5	12
K0268.23146	belső négyszög kulcsnyílás	harántfurattal	termoplaszt	125	36	M6	139	82	44	18,5	7,5	161	19,5	14