

Forgatókarok biztonsági hengeres fogantyúval, illesztett furat horony nélkül

Termékleírás / Termékillustrációk



Leírás

Anyag:

Forgatókar, termoplaszt.

Hengeres fogantyú, termoplaszt és acél.

Kivitel:

Termoplaszt, feketésszürke.

Acél elemek, barnított.

További információk:

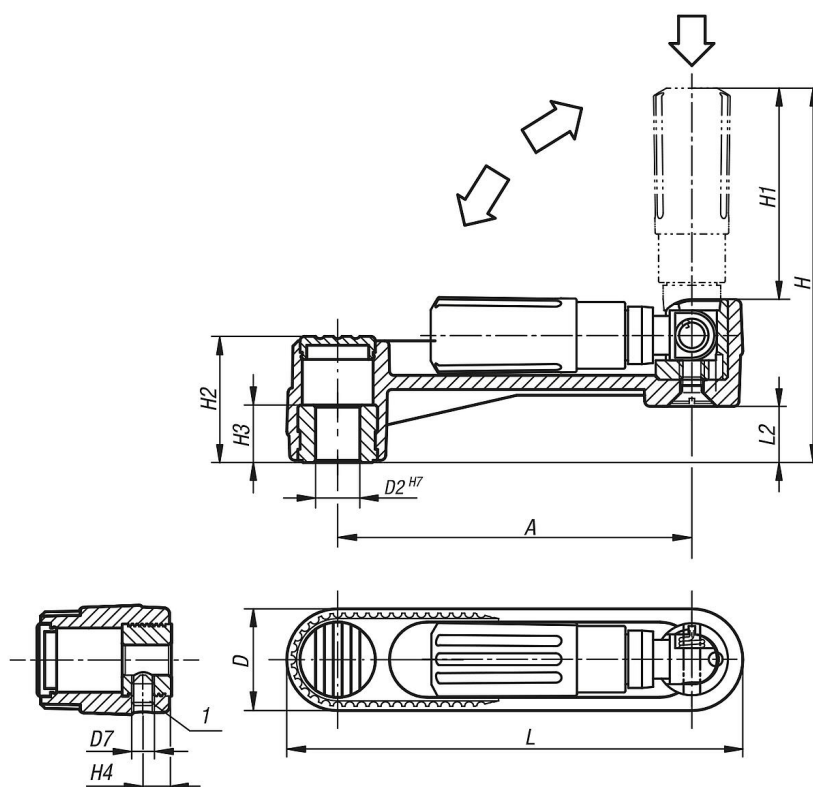
Az agy burkolatát szerezletlen állapotban szállítjuk. A henger biztonsági fogantyújának működési helyzetbe állításához két beállítási folyamatot kell végrehajtani:

- Fordítsa el a fogantyút a forgástengely körül ütközésig (90°).
- Nyomja a fogantyút axiális irányban a reteszelt helyzetbe. A fogantyú elforgatása benyomott helyzetben a légkényelmesebb. Az automatikus visszaforgatás elengedés után történik.

A keresztfuratú változatoknál az ISO 4027 (DIN 914) becsavart hernyócsavarral rögzítjük.

Forgatókarok biztonsági hengeres fogantyúval, illesztett furat horony nélkül

Rajzok



Termékáttekintés

Forgatókar biztonsági hengeres markolattal

Rendelési szám	Kivitel 1	Kivitel 2	Komponens anyaga	A	D	D2	D7	H	H1	H2	H3	H4	L	L2
K0268.1108	illesztett furat	harántfurat nélkül	termoplaszt	80	24	8	-	84,2	47,5	28,5	13	-	104	12,7
K0268.1110	illesztett furat	harántfurat nélkül	termoplaszt	80	24	10	-	84,2	47,5	28,5	13	-	104	12,7
K0268.1210	illesztett furat	harántfurat nélkül	termoplaszt	100	29	10	-	104,2	58,5	35,5	13	-	129	15,7
K0268.1212	illesztett furat	harántfurat nélkül	termoplaszt	100	29	12	-	104,2	58,5	35,5	13	-	129	15,7
K0268.1312	illesztett furat	harántfurat nélkül	termoplaszt	125	36	12	-	139	82	44	18,5	-	161	19,5
K0268.1314	illesztett furat	harántfurat nélkül	termoplaszt	125	36	14	-	139	82	44	18,5	-	161	19,5
K0268.11086	illesztett furat	harántfurattal	termoplaszt	80	24	8	M6	84,2	47,5	28,5	13	7,5	104	12,7
K0268.11106	illesztett furat	harántfurattal	termoplaszt	80	24	10	M6	84,2	47,5	28,5	13	7,5	104	12,7
K0268.12106	illesztett furat	harántfurattal	termoplaszt	100	29	10	M6	104,2	58,5	35,5	13	7,5	129	15,7
K0268.12126	illesztett furat	harántfurattal	termoplaszt	100	29	12	M6	104,2	58,5	35,5	13	7,5	129	15,7
K0268.13126	illesztett furat	harántfurattal	termoplaszt	125	36	12	M6	139	82	44	18,5	7,5	161	19,5
K0268.13146	illesztett furat	harántfurattal	termoplaszt	125	36	14	M6	139	82	44	18,5	7,5	161	19,5