

Forgatókarok biztonsági hengeres fogantyúval, illesztő furat horonnyal

Termékleírás / Termékillustrációk



Leírás

Anyag:

Forgatókar, termoplaszt.

Hengeres fogantyú, termoplaszt és acél.

Kivitel:

Termoplaszt, feketésszürke.

Acél elemek, barnított.

További információk:

Az agy burkolatát szerezletlen állapotban szállítjuk. A kézi forgatókarok axiálisan a tengelyhez rögzíthetők keresztcsapolással vagy DIN 6912 hengeresfejű csavarral és DIN 7349 alátéttel, siklóretesz csatlakozással. A henger biztonsági fogantyújának működési helyzetbe állításához két beállítási folyamatot kell végrehajtani:

- Fordítsa el a fogantyút a forgástengely körül ütközésig (90°).

- Nyomja a fogantyút axiális irányban a reteszelt helyzetbe.

A fogantyú elforgatása benyomott helyzetben a légkényelmesebb. Az automatikus visszaforgatás elengedés után történik.

A harántfuratos változatoknál az ISO 4027 (DIN 914) becsavart hernyócsavarral rögzítjük.

Tartozékok:

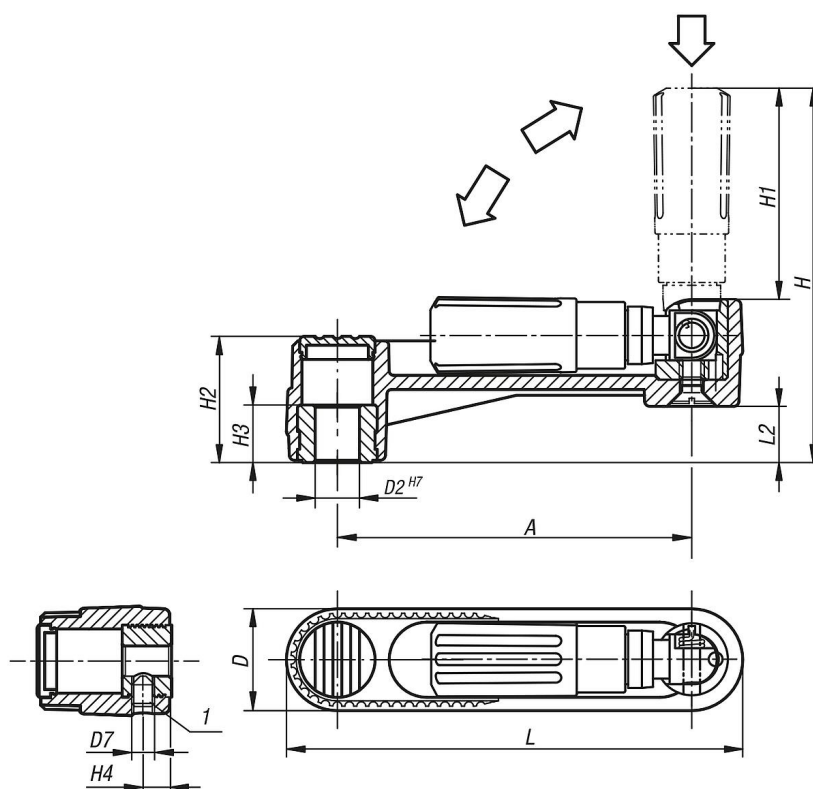
K1160 hengeresfejű belső hatszög kulcsnyílású csavarok, alacsony fej DIN 6912.

Rajzi hivatkozás:

1) A harántfurat 90°-os szögben helyezkedik el a reteszhoronyhoz viszonyítva.

Forgatókarok biztonsági hengeres fogantyúval, illesztő furat horonnyal

Rajzok



Termékáttekintés

Rendelési szám	Kivitel 1	Kivitel 2	Komponens anyaga	A	B3	D	D2	D7	H	H1	H2	H3	H4	L	L2	T
K0268.110802	illesztő furat horonnyal	harántfurat nélkül	termoplaszt	80	2	24	8	-	84,2	47,5	28,5	13	-	104	12,7	9
K0268.111003	illesztő furat horonnyal	harántfurat nélkül	termoplaszt	80	3	24	10	-	84,2	47,5	28,5	13	-	104	12,7	11,4
K0268.121003	illesztő furat horonnyal	harántfurat nélkül	termoplaszt	100	3	29	10	-	104,2	58,5	35,5	13	-	129	15,7	11,4
K0268.121204	illesztő furat horonnyal	harántfurat nélkül	termoplaszt	100	4	29	12	-	104,2	58,5	35,5	13	-	129	15,7	13,8
K0268.131204	illesztő furat horonnyal	harántfurat nélkül	termoplaszt	125	4	36	12	-	139	82	44	18,5	-	161	19,5	13,8
K0268.131405	illesztő furat horonnyal	harántfurat nélkül	termoplaszt	125	5	36	14	-	139	82	44	18,5	-	161	19,5	16,3
K0268.1108026	illesztő furat horonnyal	harántfurattal	termoplaszt	80	2	24	8	M6	84,2	47,5	28,5	13	7,5	104	12,7	9
K0268.1110036	illesztő furat horonnyal	harántfurattal	termoplaszt	80	3	24	10	M6	84,2	47,5	28,5	13	7,5	104	12,7	11,4
K0268.1210036	illesztő furat horonnyal	harántfurattal	termoplaszt	100	3	29	10	M6	104,2	58,5	35,5	13	7,5	129	15,7	11,4
K0268.1212046	illesztő furat horonnyal	harántfurattal	termoplaszt	100	4	29	12	M6	104,2	58,5	35,5	13	7,5	129	15,7	13,8
K0268.1312046	illesztő furat horonnyal	harántfurattal	termoplaszt	125	4	36	12	M6	139	82	44	18,5	7,5	161	19,5	13,8
K0268.1314056	illesztő furat horonnyal	harántfurattal	termoplaszt	125	5	36	14	M6	139	82	44	18,5	7,5	161	19,5	16,3