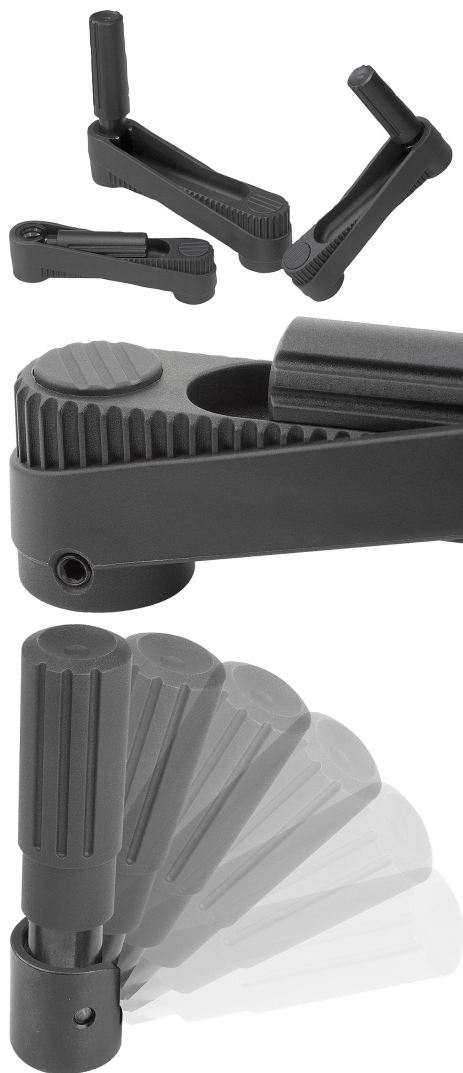


Forgatókar biztonsági hengeres fogantyúval, belső négyszög

Termékleírás / Termékillustrációk



Leírás

Anyag:

Forgatókar, termoplaszt.

Hengeres fogantyú, termoplaszt és acél.

Kivitel:

Termoplaszt, feketésszürke.

Acél elemek, barnított.

További információk:

Az agy burkolatát szerezletlen állapotban szállítjuk. A henger biztonsági fogantyújának működési helyzetbe állításához két beállítási folyamatot kell végrehajtani:

- Fordítsa el a fogantyút a forgástengely körül ütközésig (90°).
- Nyomja a fogantyút axiális irányban a reteszelt helyzetbe. A fogantyú elforgatása benyomott helyzetben a légkényelmesebb. Az automatikus visszaforgatás elengedés után történik.

A keresztfuratú változatoknál az ISO 4027 (DIN 914) becsavart hernyócsavarral rögzítjük.

Tartozékok:

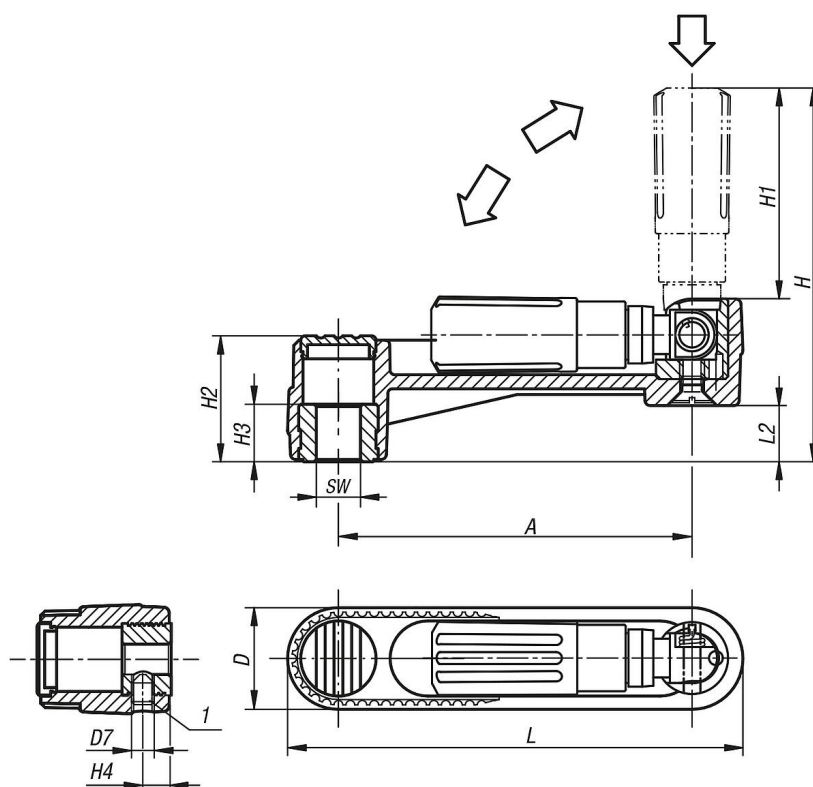
K1160 hengeresfejű belső hatszög kulcsnyílású csavarok, alacsony fej DIN 6912.

Rajzi hivatkozás:

- 1) A harántfurat 90°-os szögben helyezkedik el a reteszhoronyhoz viszonyítva.

Forgatókar biztonsági hengeres fogantyúval, belső négyszög

Rajzok



Termékáttekintés

Rendelési szám	Kivitel 1	Kivitel 2	Komponens anyaga	A	D	D7	H	H1	H2	H3	H4	L	L2	SW
K0268.2108	belső négyszög kulcsnyílás	harántfurat nélkül	termoplaszt	80	24	-	84,2	47,5	28,5	13	-	104	12,7	8
K0268.2110	belső négyszög kulcsnyílás	harántfurat nélkül	termoplaszt	80	24	-	84,2	47,5	28,5	13	-	104	12,7	10
K0268.2210	belső négyszög kulcsnyílás	harántfurat nélkül	termoplaszt	100	29	-	104,2	58,5	35,5	13	-	129	15,7	10
K0268.2212	belső négyszög kulcsnyílás	harántfurat nélkül	termoplaszt	100	29	-	104,2	58,5	35,5	13	-	129	15,7	12
K0268.2312	belső négyszög kulcsnyílás	harántfurat nélkül	termoplaszt	125	36	-	139	82	44	18,5	-	161	19,5	12
K0268.2314	belső négyszög kulcsnyílás	harántfurat nélkül	termoplaszt	125	36	-	139	82	44	18,5	-	161	19,5	14
K0268.21086	belső négyszög kulcsnyílás	harántfurattal	termoplaszt	80	24	M6	84,2	47,5	28,5	13	7,5	104	12,7	8
K0268.21106	belső négyszög kulcsnyílás	harántfurattal	termoplaszt	80	24	M6	84,2	47,5	28,5	13	7,5	104	12,7	10
K0268.22106	belső négyszög kulcsnyílás	harántfurattal	termoplaszt	100	29	M6	104,2	58,5	35,5	13	7,5	129	15,7	10
K0268.22126	belső négyszög kulcsnyílás	harántfurattal	termoplaszt	100	29	M6	104,2	58,5	35,5	13	7,5	129	15,7	12
K0268.23126	belső négyszög kulcsnyílás	harántfurattal	termoplaszt	125	36	M6	139	82	44	18,5	7,5	161	19,5	12
K0268.23146	belső négyszög kulcsnyílás	harántfurattal	termoplaszt	125	36	M6	139	82	44	18,5	7,5	161	19,5	14