

Talp csuklós lábakhoz, antisztatikus, A-alak

Termékleírás / Termékillustrációk



Leírás

Anyag:

Termoplaszt, üvegszál erősítésű talp.

Kivitel:

Fekete.

További információk:

A csuklós lábak egy talpból és egy menetes orsóból, ill. egy gömbcsuklóból vannak összeállítva. Minden talpat lehet kombinálni minden menetes orsóval, ill. minden gömbfejjel.

Az illeszkedő menetes orsókat lásd: K0421.

Az illeszkedő gömbfejeket lásd: K0422.

Biztonság:

Ezek az ESD termékek robbanásveszélyes légkörben használt eszközökhöz, komponensekhez és védelmi rendszerekhez is használhatók.

Ezeknek az ESD termékeknek a használata során megakadályozásra kerül az elektrosztatikus szikrakisülés, és ezáltal a zárt helyiségekben robbanást kiváltó gázok és porok lehetséges meggyulladás.

A robbanásveszélyes légkörben tevékenykedő személyek védelme érdekében az eszközgyártóknak és az üzemeltetőknek alkalmazniuk és teljesíteniük kell az ATEX irányelveket.

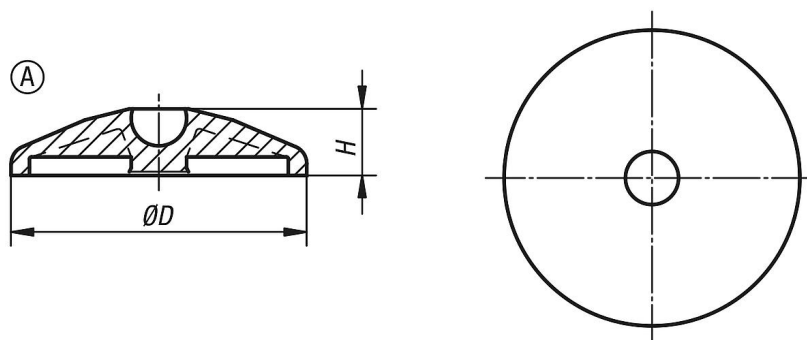
Az elektromos vezetőképesség tekintetében a termékeket a TÜV Süd vizsgálta be.

Célcsoportok:

Eszközgyártók, amelyeknek teljesíteniük kell a 2014/34/EU ATEX irányelvet.

Üzemeltetők, amelyeknek teljesíteniük kell a 1999/92/EK ATEX irányelvet.

Rajzok



Termékáttekintés

Rendelési szám	Alak	Méret	D	H	Terhelhetőség max., kN
K0415.11040	A	40	39	18	9
K0415.11050	A	50	49	18	9
K0415.11060	A	60	59	18	9

