

## Szorítókarok, műanyag, belső menettel, menetes betét acél, barnított

Termékleírás / Termékillustrációk



### Leírás

**Anyag:**

Fogantyúkar üvegszál erősítésű műanyagból, cinkprésöntvény fogasgyűrűvel. Acélelemek 5.8 szilárdsági osztály.

**Kivitel:**

acélelemek, barnított.

**Egyedi igényre:**

További belső menetek és speciális kivitelek.  
"H1" méret felár ellenében más hosszakban is szállítható.

**Szorítókarok, műanyag, belső menettel, menetes betét acél, barnított**Termékleírás / Termékillustrációk

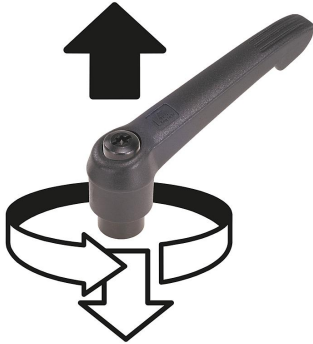
---



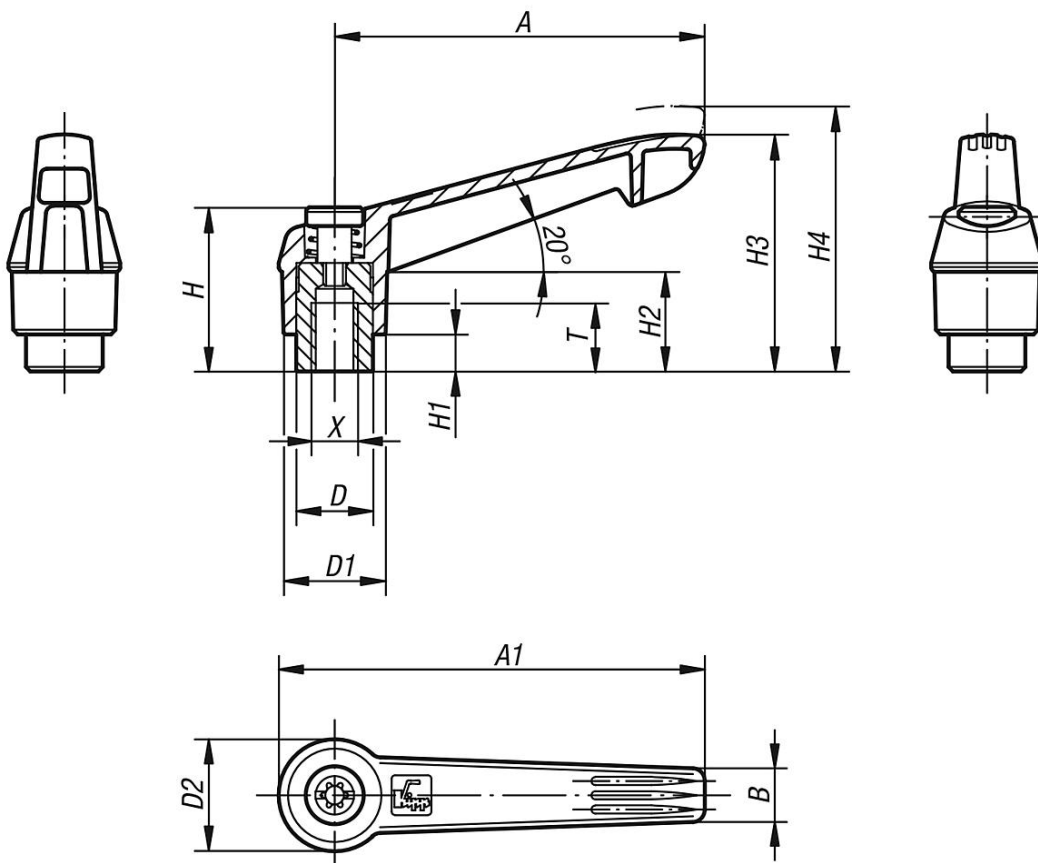
# Szorítókarok, műanyag, belső menettel, menetes betét acél, barnított

Termékleírás / Termékillesztrációk

Kioldás  
emelés révén



Rajzok



Termékáttekintés

Szorítókarok belső menettel és műanyag fogantyúval

# Szorítókarok, műanyag, belső menettel, menetes betét acél, barnított

## Termékáttekintés

Rendelési szám	Alaptest színe	Alaptest anyaga	Méret	X	T	D	D1	D2	H	H1	H2	H3	H4	A	A1	B	Fogszám
K0269.1041	feketésszürke, RAL 7021	műanyag	1	M4	9	10	13	14,5	24,5	4	15	30	33,5	40	47	7,5	16
K0269.1042	tiszta narancssárga, RAL 2004	műanyag	1	M4	9	10	13	14,5	24,5	4	15	30	33,5	40	47	7,5	16
K0269.10416	repcesárga, RAL 1021	műanyag	1	M4	9	10	13	14,5	24,5	4	15	30	33,5	40	47	7,5	16
K0269.10484	közlekedésvörös, RAL 3020	műanyag	1	M4	9	10	13	14,5	24,5	4	15	30	33,5	40	47	7,5	16
K0269.10486	szignálzöld, RAL 6032	műanyag	1	M4	9	10	13	14,5	24,5	4	15	30	33,5	40	47	7,5	16
K0269.10487	közlekedési kék, RAL 5017	műanyag	1	M4	9	10	13	14,5	24,5	4	15	30	33,5	40	47	7,5	16
K0269.10488	világosszürke, RAL 7035	műanyag	1	M4	9	10	13	14,5	24,5	4	15	30	33,5	40	47	7,5	16
K0269.1051	feketésszürke, RAL 7021	műanyag	1	M5	9	10	13	14,5	24,5	4	15	30	33,5	40	47	7,5	16
K0269.1052	tiszta narancssárga, RAL 2004	műanyag	1	M5	9	10	13	14,5	24,5	4	15	30	33,5	40	47	7,5	16
K0269.10516	repcesárga, RAL 1021	műanyag	1	M5	9	10	13	14,5	24,5	4	15	30	33,5	40	47	7,5	16
K0269.10584	közlekedésvörös, RAL 3020	műanyag	1	M5	9	10	13	14,5	24,5	4	15	30	33,5	40	47	7,5	16
K0269.10586	szignálzöld, RAL 6032	műanyag	1	M5	9	10	13	14,5	24,5	4	15	30	33,5	40	47	7,5	16
K0269.10587	közlekedési kék, RAL 5017	műanyag	1	M5	9	10	13	14,5	24,5	4	15	30	33,5	40	47	7,5	16
K0269.10588	világosszürke, RAL 7035	műanyag	1	M5	9	10	13	14,5	24,5	4	15	30	33,5	40	47	7,5	16
K0269.1061	feketésszürke, RAL 7021	műanyag	1	M6	9	10	13	14,5	24,5	4	15	30	33,5	40	47	7,5	16
K0269.1062	tiszta narancssárga, RAL 2004	műanyag	1	M6	9	10	13	14,5	24,5	4	15	30	33,5	40	47	7,5	16
K0269.10616	repcesárga, RAL 1021	műanyag	1	M6	9	10	13	14,5	24,5	4	15	30	33,5	40	47	7,5	16
K0269.10684	közlekedésvörös, RAL 3020	műanyag	1	M6	9	10	13	14,5	24,5	4	15	30	33,5	40	47	7,5	16
K0269.10686	szignálzöld, RAL 6032	műanyag	1	M6	9	10	13	14,5	24,5	4	15	30	33,5	40	47	7,5	16
K0269.10687	közlekedési kék, RAL 5017	műanyag	1	M6	9	10	13	14,5	24,5	4	15	30	33,5	40	47	7,5	16
K0269.10688	világosszürke, RAL 7035	műanyag	1	M6	9	10	13	14,5	24,5	4	15	30	33,5	40	47	7,5	16
K0269.2061	feketésszürke, RAL 7021	műanyag	2	M6	12	13,5	18	19,5	28,5	6,5	17,5	41,5	45,5	65	75	9,5	20
K0269.2062	tiszta narancssárga, RAL 2004	műanyag	2	M6	12	13,5	18	19,5	28,5	6,5	17,5	41,5	45,5	65	75	9,5	20
K0269.20616	repcesárga, RAL 1021	műanyag	2	M6	12	13,5	18	19,5	28,5	6,5	17,5	41,5	45,5	65	75	9,5	20
K0269.20684	közlekedésvörös, RAL 3020	műanyag	2	M6	12	13,5	18	19,5	28,5	6,5	17,5	41,5	45,5	65	75	9,5	20
K0269.20686	szignálzöld, RAL 6032	műanyag	2	M6	12	13,5	18	19,5	28,5	6,5	17,5	41,5	45,5	65	75	9,5	20
K0269.20687	közlekedési kék, RAL 5017	műanyag	2	M6	12	13,5	18	19,5	28,5	6,5	17,5	41,5	45,5	65	75	9,5	20
K0269.20688	világosszürke, RAL 7035	műanyag	2	M6	12	13,5	18	19,5	28,5	6,5	17,5	41,5	45,5	65	75	9,5	20
K0269.2081	feketésszürke, RAL 7021	műanyag	2	M8	12	13,5	18	19,5	28,5	6,5	17,5	41,5	45,5	65	75	9,5	20
K0269.2082	tiszta narancssárga, RAL 2004	műanyag	2	M8	12	13,5	18	19,5	28,5	6,5	17,5	41,5	45,5	65	75	9,5	20
K0269.20816	repcesárga, RAL 1021	műanyag	2	M8	12	13,5	18	19,5	28,5	6,5	17,5	41,5	45,5	65	75	9,5	20
K0269.20884	közlekedésvörös, RAL 3020	műanyag	2	M8	12	13,5	18	19,5	28,5	6,5	17,5	41,5	45,5	65	75	9,5	20
K0269.20886	szignálzöld, RAL 6032	műanyag	2	M8	12	13,5	18	19,5	28,5	6,5	17,5	41,5	45,5	65	75	9,5	20
K0269.20887	közlekedési kék, RAL 5017	műanyag	2	M8	12	13,5	18	19,5	28,5	6,5	17,5	41,5	45,5	65	75	9,5	20
K0269.20888	világosszürke, RAL 7035	műanyag	2	M8	12	13,5	18	19,5	28,5	6,5	17,5	41,5	45,5	65	75	9,5	20
K0269.3081	feketésszürke, RAL 7021	műanyag	3	M8	14	16	21,5	23	37	10	24	53,5	58	80	91,5	11	22
K0269.3082	tiszta narancssárga, RAL 2004	műanyag	3	M8	14	16	21,5	23	37	10	24	53,5	58	80	91,5	11	22
K0269.30816	repcesárga, RAL 1021	műanyag	3	M8	14	16	21,5	23	37	10	24	53,5	58	80	91,5	11	22
K0269.30884	közlekedésvörös, RAL 3020	műanyag	3	M8	14	16	21,5	23	37	10	24	53,5	58	80	91,5	11	22
K0269.30886	szignálzöld, RAL 6032	műanyag	3	M8	14	16	21,5	23	37	10	24	53,5	58	80	91,5	11	22
K0269.30887	közlekedési kék, RAL 5017	műanyag	3	M8	14	16	21,5	23	37	10	24	53,5	58	80	91,5	11	22
K0269.30888	világosszürke, RAL 7035	műanyag	3	M8	14	16	21,5	23	37	10	24	53,5	58	80	91,5	11	22
K0269.3101	feketésszürke, RAL 7021	műanyag	3	M10	14	16	21,5	23	37	10	24	53,5	58	80	91,5	11	22
K0269.3102	tiszta narancssárga, RAL 2004	műanyag	3	M10	14	16	21,5	23	37	10	24	53,5	58	80	91,5	11	22
K0269.31016	repcesárga, RAL 1021	műanyag	3	M10	14	16	21,5	23	37	10	24	53,5	58	80	91,5	11	22
K0269.31084	közlekedésvörös, RAL 3020	műanyag	3	M10	14	16	21,5	23	37	10	24	53,5	58	80	91,5	11	22
K0269.31086	szignálzöld, RAL 6032	műanyag	3	M10	14	16	21,5	23	37	10	24	53,5	58	80	91,5	11	22
K0269.31087	közlekedési kék, RAL 5017	műanyag	3	M10	14	16	21,5	23	37	10	24	53,5	58	80	91,5	11	22
K0269.31088	világosszürke, RAL 7035	műanyag	3	M10	14	16	21,5	23	37	10	24	53,5	58	80	91,5	11	22
K0269.4101	feketésszürke, RAL 7021	műanyag	4	M10	17	19	25,5	27,5	43	10	26	61	66	95	109	13	24
K0269.4102	tiszta narancssárga, RAL 2004	műanyag	4	M10	17	19	25,5	27,5	43	10	26	61	66	95	109	13	24
K0269.41016	repcesárga, RAL 1021	műanyag	4	M10	17	19	25,5	27,5	43	10	26	61	66	95	109	13	24
K0269.41084	közlekedésvörös, RAL 3020	műanyag	4	M10	17	19	25,5	27,5	43	10	26	61	66	95	109	13	24
K0269.41086	szignálzöld, RAL 6032	műanyag	4	M10	17	19	25,5	27,5	43	10	26	61	66	95	109	13	24
K0269.41087	közlekedési kék, RAL 5017	műanyag	4	M10	17	19	25,5	27,5	43	10	26	61	66	95	109	13	24
K0269.41088	világosszürke, RAL 7035	műanyag	4	M10	17	19	25,5	27,5	43	10	26	61	66	95	109	13	24
K0269.4121	feketésszürke, RAL 7021	műanyag	4	M12	17	19	25,5	27,5	43	10	26	61	66	95	109	13	24
K0269.4122	tiszta narancssárga, RAL 2004	műanyag	4	M12	17	19	25,5	27,5	43	10	26	61	66	95	109	13	24
K0269.41216	repcesárga, RAL 1021	műanyag	4	M12	17	19	25,5	27,5	43	10	26	61	66	95	109	13	24
K0269.41284	közlekedésvörös, RAL 3020	műanyag	4	M12	17	19	25,5	27,5	43	10	26	61	66	95	109	13	24
K0269.41286	szignálzöld, RAL 6032	műanyag	4	M12	17	19	25,5	27,5	43	10	26	61	66	95	109	13	24
K0269.41287	közlekedési kék, RAL 5017	műanyag	4	M12	17	19	25,5	27,5	43	10	26	61	66	95	109	13	24

## Szorítókarok, műanyag, belső menettel, menetes betét acél, barnított

### Termékáttekintés

Rendelési szám	Alaptest színe	Alaptest anyaga	Méret	X	T	D	D1	D2	H	H1	H2	H3	H4	A	A1	B	Fogszám
<b>K0269.41288</b>	világosszürke, RAL 7035	műanyag	4	M12	17	19	25,5	27,5	43	10	26	61	66	95	109	13	24
<b>K0269.5121</b>	feketésszürke, RAL 7021	műanyag	5	M12	23	23	30	32,5	49	12	33	72	77	110	126	15,5	26
<b>K0269.5122</b>	tiszta narancssárga, RAL 2004	műanyag	5	M12	23	23	30	32,5	49	12	33	72	77	110	126	15,5	26
<b>K0269.51216</b>	repcesárga, RAL 1021	műanyag	5	M12	23	23	30	32,5	49	12	33	72	77	110	126	15,5	26
<b>K0269.51284</b>	közlekedésvörös, RAL 3020	műanyag	5	M12	23	23	30	32,5	49	12	33	72	77	110	126	15,5	26
<b>K0269.51286</b>	szignálzöld, RAL 6032	műanyag	5	M12	23	23	30	32,5	49	12	33	72	77	110	126	15,5	26
<b>K0269.51287</b>	közlekedési kék, RAL 5017	műanyag	5	M12	23	23	30	32,5	49	12	33	72	77	110	126	15,5	26
<b>K0269.51288</b>	világosszürke, RAL 7035	műanyag	5	M12	23	23	30	32,5	49	12	33	72	77	110	126	15,5	26
<b>K0269.5161</b>	feketésszürke, RAL 7021	műanyag	5	M16	23	23	30	32,5	49	12	33	72	77	110	126	15,5	26
<b>K0269.5162</b>	tiszta narancssárga, RAL 2004	műanyag	5	M16	23	23	30	32,5	49	12	33	72	77	110	126	15,5	26
<b>K0269.51616</b>	repcesárga, RAL 1021	műanyag	5	M16	23	23	30	32,5	49	12	33	72	77	110	126	15,5	26
<b>K0269.51684</b>	közlekedésvörös, RAL 3020	műanyag	5	M16	23	23	30	32,5	49	12	33	72	77	110	126	15,5	26
<b>K0269.51686</b>	szignálzöld, RAL 6032	műanyag	5	M16	23	23	30	32,5	49	12	33	72	77	110	126	15,5	26
<b>K0269.51687</b>	közlekedési kék, RAL 5017	műanyag	5	M16	23	23	30	32,5	49	12	33	72	77	110	126	15,5	26
<b>K0269.51688</b>	világosszürke, RAL 7035	műanyag	5	M16	23	23	30	32,5	49	12	33	72	77	110	126	15,5	26