

Szárnyas fogantyúk belső menettel

Termékleírás / Termékillustrációk



Leírás

Anyag:

Termoplaszt, feketésszürke.

Persely, 5.8 szilárdsági osztályú acél vagy 1.4305 nemesacél.

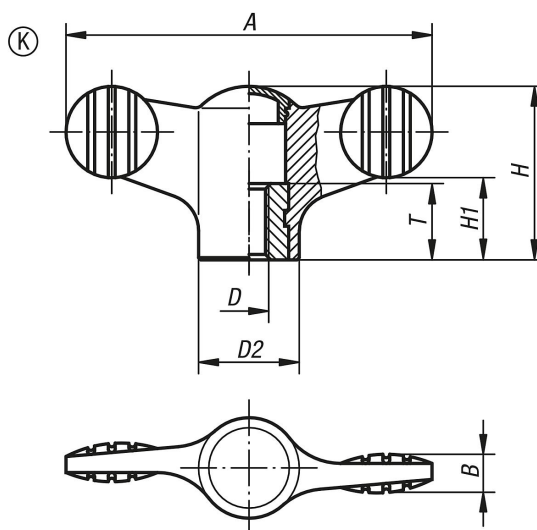
Kivitel:

Acél, kék passzívált vagy nemesacél, fémtiszta.



Szárnyas fogantyú belső menettel

Rajzok



Termékáttekintés

Rendelési szám	Komponens anyaga	Fedél színe	A	D	D2	B	H	H1	T
K0274.904	acél	feketésszürke, RAL 7021	38	M4	12	4,5	18	8,5	10
K0274.9045	acél	világosszürke, RAL 7035	38	M4	12	4,5	18	8,5	10
K0274.9046	acél	közlekedésvörös, RAL 3020	38	M4	12	4,5	18	8,5	10
K0274.9047	acél	repcesárga, RAL 1021	38	M4	12	4,5	18	8,5	10
K0274.905	acél	feketésszürke, RAL 7021	38	M5	12	4,5	18	8,5	10
K0274.9055	acél	világosszürke, RAL 7035	38	M5	12	4,5	18	8,5	10
K0274.9056	acél	közlekedésvörös, RAL 3020	38	M5	12	4,5	18	8,5	10
K0274.9057	acél	repcesárga, RAL 1021	38	M5	12	4,5	18	8,5	10
K0274.906	acél	feketésszürke, RAL 7021	38	M6	12	4,5	18	8,5	10
K0274.9065	acél	világosszürke, RAL 7035	38	M6	12	4,5	18	8,5	10
K0274.9066	acél	közlekedésvörös, RAL 3020	38	M6	12	4,5	18	8,5	10
K0274.9067	acél	repcesárga, RAL 1021	38	M6	12	4,5	18	8,5	10
K0274.105	acél	feketésszürke, RAL 7021	50	M5	14	5	24	11,5	10
K0274.1055	acél	világosszürke, RAL 7035	50	M5	14	5	24	11,5	10
K0274.1056	acél	közlekedésvörös, RAL 3020	50	M5	14	5	24	11,5	10
K0274.1057	acél	repcesárga, RAL 1021	50	M5	14	5	24	11,5	10
K0274.106	acél	feketésszürke, RAL 7021	50	M6	14	5	24	11,5	10
K0274.1065	acél	világosszürke, RAL 7035	50	M6	14	5	24	11,5	10
K0274.1066	acél	közlekedésvörös, RAL 3020	50	M6	14	5	24	11,5	10
K0274.1067	acél	repcesárga, RAL 1021	50	M6	14	5	24	11,5	10
K0274.208	acél	feketésszürke, RAL 7021	75	M8	21	7	35,6	16,5	14
K0274.2085	acél	világosszürke, RAL 7035	75	M8	21	7	35,6	16,5	14
K0274.2086	acél	közlekedésvörös, RAL 3020	75	M8	21	7	35,6	16,5	14
K0274.2087	acél	repcesárga, RAL 1021	75	M8	21	7	35,6	16,5	14
K0274.210	acél	feketésszürke, RAL 7021	75	M10	21	7	35,6	16,5	14
K0274.2105	acél	világosszürke, RAL 7035	75	M10	21	7	35,6	16,5	14
K0274.2106	acél	közlekedésvörös, RAL 3020	75	M10	21	7	35,6	16,5	14
K0274.2107	acél	repcesárga, RAL 1021	75	M10	21	7	35,6	16,5	14
K0274.0904	nemesacél	feketésszürke, RAL 7021	38	M4	12	4,5	18	8,5	10
K0274.09045	nemesacél	világosszürke, RAL 7035	38	M4	12	4,5	18	8,5	10
K0274.09046	nemesacél	közlekedésvörös, RAL 3020	38	M4	12	4,5	18	8,5	10
K0274.09047	nemesacél	repcesárga, RAL 1021	38	M4	12	4,5	18	8,5	10
K0274.0905	nemesacél	feketésszürke, RAL 7021	38	M5	12	4,5	18	8,5	10
K0274.09055	nemesacél	világosszürke, RAL 7035	38	M5	12	4,5	18	8,5	10
K0274.09056	nemesacél	közlekedésvörös, RAL 3020	38	M5	12	4,5	18	8,5	10
K0274.09057	nemesacél	repcesárga, RAL 1021	38	M5	12	4,5	18	8,5	10
K0274.0906	nemesacél	feketésszürke, RAL 7021	38	M6	12	4,5	18	8,5	10
K0274.09065	nemesacél	világosszürke, RAL 7035	38	M6	12	4,5	18	8,5	10

Szárnyas fogantyúk belső menettel

Termékáttekintés

Rendelési szám	Komponens anyaga	Fedél színe	A	D	D2	B	H	H1	T
K0274.09066	nemesacél	közlekedésvörös, RAL 3020	38	M6	12	4,5	18	8,5	10
K0274.09067	nemesacél	repcesárga, RAL 1021	38	M6	12	4,5	18	8,5	10
K0274.0105	nemesacél	feketésszürke, RAL 7021	50	M5	14	5	24	11,5	10
K0274.01055	nemesacél	világosszürke, RAL 7035	50	M5	14	5	24	11,5	10
K0274.01056	nemesacél	közlekedésvörös, RAL 3020	50	M5	14	5	24	11,5	10
K0274.01057	nemesacél	repcesárga, RAL 1021	50	M5	14	5	24	11,5	10
K0274.0106	nemesacél	feketésszürke, RAL 7021	50	M6	14	5	24	11,5	10
K0274.01065	nemesacél	világosszürke, RAL 7035	50	M6	14	5	24	11,5	10
K0274.01066	nemesacél	közlekedésvörös, RAL 3020	50	M6	14	5	24	11,5	10
K0274.01067	nemesacél	repcesárga, RAL 1021	50	M6	14	5	24	11,5	10
K0274.0208	nemesacél	feketésszürke, RAL 7021	75	M8	21	7	35,6	16,5	14
K0274.02085	nemesacél	világosszürke, RAL 7035	75	M8	21	7	35,6	16,5	14
K0274.02086	nemesacél	közlekedésvörös, RAL 3020	75	M8	21	7	35,6	16,5	14
K0274.02087	nemesacél	repcesárga, RAL 1021	75	M8	21	7	35,6	16,5	14
K0274.0210	nemesacél	feketésszürke, RAL 7021	75	M10	21	7	35,6	16,5	14
K0274.02105	nemesacél	világosszürke, RAL 7035	75	M10	21	7	35,6	16,5	14
K0274.02106	nemesacél	közlekedésvörös, RAL 3020	75	M10	21	7	35,6	16,5	14
K0274.02107	nemesacél	repcesárga, RAL 1021	75	M10	21	7	35,6	16,5	14