

Szárnyas fogantyúk külső menettel

Termékleírás / Termékillustrációk



Leírás

Anyag:

Termoplaszt, feketésszürke.

Menetes csap, 5.8 szilárdsági osztályú acél vagy 1.4305 nemesacél.

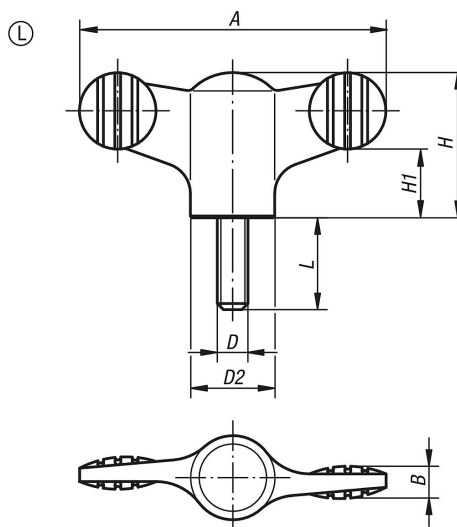
Kivitel:

Acél, kék passzivált vagy nemesacél, fémtiszta.



Szárnyas fogantyú külső menettel

Rajzok



Termékáttekintés

Rendelési szám	Komponens anyaga	Fedél színe	A	B	D	D2	H	H1	L
K0274.904X10	acél	feketésszürke, RAL 7021	38	4,5	M4	12	18	8,5	10
K0274.9045X10	acél	világosszürke, RAL 7035	38	4,5	M4	12	18	8,5	10
K0274.9046X10	acél	közlekedésvörös, RAL 3020	38	4,5	M4	12	18	8,5	10
K0274.9047X10	acél	repcesárga, RAL 1021	38	4,5	M4	12	18	8,5	10
K0274.904X15	acél	feketésszürke, RAL 7021	38	4,5	M4	12	18	8,5	15
K0274.9045X15	acél	világosszürke, RAL 7035	38	4,5	M4	12	18	8,5	15
K0274.9046X15	acél	közlekedésvörös, RAL 3020	38	4,5	M4	12	18	8,5	15
K0274.9047X15	acél	repcesárga, RAL 1021	38	4,5	M4	12	18	8,5	15
K0274.905X15	acél	feketésszürke, RAL 7021	38	4,5	M5	12	18	8,5	15
K0274.9055X15	acél	világosszürke, RAL 7035	38	4,5	M5	12	18	8,5	15
K0274.9056X15	acél	közlekedésvörös, RAL 3020	38	4,5	M5	12	18	8,5	15
K0274.9057X15	acél	repcesárga, RAL 1021	38	4,5	M5	12	18	8,5	15
K0274.905X20	acél	feketésszürke, RAL 7021	38	4,5	M5	12	18	8,5	20
K0274.9055X20	acél	világosszürke, RAL 7035	38	4,5	M5	12	18	8,5	20
K0274.9056X20	acél	közlekedésvörös, RAL 3020	38	4,5	M5	12	18	8,5	20
K0274.9057X20	acél	repcesárga, RAL 1021	38	4,5	M5	12	18	8,5	20
K0274.905X30	acél	feketésszürke, RAL 7021	38	4,5	M5	12	18	8,5	30
K0274.9055X30	acél	világosszürke, RAL 7035	38	4,5	M5	12	18	8,5	30
K0274.9056X30	acél	közlekedésvörös, RAL 3020	38	4,5	M5	12	18	8,5	30
K0274.9057X30	acél	repcesárga, RAL 1021	38	4,5	M5	12	18	8,5	30
K0274.906X20	acél	feketésszürke, RAL 7021	38	4,5	M6	12	18	8,5	20
K0274.9065X20	acél	világosszürke, RAL 7035	38	4,5	M6	12	18	8,5	20
K0274.9066X20	acél	közlekedésvörös, RAL 3020	38	4,5	M6	12	18	8,5	20
K0274.9067X20	acél	repcesárga, RAL 1021	38	4,5	M6	12	18	8,5	20
K0274.906X30	acél	feketésszürke, RAL 7021	38	4,5	M6	12	18	8,5	30
K0274.9065X30	acél	világosszürke, RAL 7035	38	4,5	M6	12	18	8,5	30
K0274.9066X30	acél	közlekedésvörös, RAL 3020	38	4,5	M6	12	18	8,5	30
K0274.9067X30	acél	repcesárga, RAL 1021	38	4,5	M6	12	18	8,5	30
K0274.906X40	acél	feketésszürke, RAL 7021	38	4,5	M6	12	18	8,5	40
K0274.9065X40	acél	világosszürke, RAL 7035	38	4,5	M6	12	18	8,5	40
K0274.9066X40	acél	közlekedésvörös, RAL 3020	38	4,5	M6	12	18	8,5	40
K0274.9067X40	acél	repcesárga, RAL 1021	38	4,5	M6	12	18	8,5	40
K0274.105X15	acél	feketésszürke, RAL 7021	50	5	M5	14	24	11,5	15
K0274.1055X15	acél	világosszürke, RAL 7035	50	5	M5	14	24	11,5	15
K0274.1056X15	acél	közlekedésvörös, RAL 3020	50	5	M5	14	24	11,5	15
K0274.1057X15	acél	repcesárga, RAL 1021	50	5	M5	14	24	11,5	15
K0274.105X20	acél	feketésszürke, RAL 7021	50	5	M5	14	24	11,5	20
K0274.1055X20	acél	világosszürke, RAL 7035	50	5	M5	14	24	11,5	20

Szárnyas fogantyúk külső menettel

Termékáttekintés

Rendelési szám	Komponens anyaga	Fedél színe	A	B	D	D2	H	H1	L
K0274.1056X20	acél	közlekedésvörös, RAL 3020	50	5	M5	14	24	11,5	20
K0274.1057X20	acél	repcesárga, RAL 1021	50	5	M5	14	24	11,5	20
K0274.106X20	acél	feketésszürke, RAL 7021	50	5	M6	14	24	11,5	20
K0274.1065X20	acél	világosszürke, RAL 7035	50	5	M6	14	24	11,5	20
K0274.1066X20	acél	közlekedésvörös, RAL 3020	50	5	M6	14	24	11,5	20
K0274.1067X20	acél	repcesárga, RAL 1021	50	5	M6	14	24	11,5	20
K0274.106X30	acél	feketésszürke, RAL 7021	50	5	M6	14	24	11,5	30
K0274.1065X30	acél	világosszürke, RAL 7035	50	5	M6	14	24	11,5	30
K0274.1066X30	acél	közlekedésvörös, RAL 3020	50	5	M6	14	24	11,5	30
K0274.1067X30	acél	repcesárga, RAL 1021	50	5	M6	14	24	11,5	30
K0274.106X40	acél	feketésszürke, RAL 7021	50	5	M6	14	24	11,5	40
K0274.1065X40	acél	világosszürke, RAL 7035	50	5	M6	14	24	11,5	40
K0274.1066X40	acél	közlekedésvörös, RAL 3020	50	5	M6	14	24	11,5	40
K0274.1067X40	acél	repcesárga, RAL 1021	50	5	M6	14	24	11,5	40
K0274.108X20	acél	feketésszürke, RAL 7021	50	5	M8	14	24	11,5	20
K0274.1085X20	acél	világosszürke, RAL 7035	50	5	M8	14	24	11,5	20
K0274.1086X20	acél	közlekedésvörös, RAL 3020	50	5	M8	14	24	11,5	20
K0274.1087X20	acél	repcesárga, RAL 1021	50	5	M8	14	24	11,5	20
K0274.108X30	acél	feketésszürke, RAL 7021	50	5	M8	14	24	11,5	30
K0274.1085X30	acél	világosszürke, RAL 7035	50	5	M8	14	24	11,5	30
K0274.1086X30	acél	közlekedésvörös, RAL 3020	50	5	M8	14	24	11,5	30
K0274.1087X30	acél	repcesárga, RAL 1021	50	5	M8	14	24	11,5	30
K0274.108X40	acél	feketésszürke, RAL 7021	50	5	M8	14	24	11,5	40
K0274.1085X40	acél	világosszürke, RAL 7035	50	5	M8	14	24	11,5	40
K0274.1086X40	acél	közlekedésvörös, RAL 3020	50	5	M8	14	24	11,5	40
K0274.1087X40	acél	repcesárga, RAL 1021	50	5	M8	14	24	11,5	40
K0274.208X20	acél	feketésszürke, RAL 7021	75	7	M8	21	35,6	16,5	20
K0274.2085X20	acél	világosszürke, RAL 7035	75	7	M8	21	35,6	16,5	20
K0274.2086X20	acél	közlekedésvörös, RAL 3020	75	7	M8	21	35,6	16,5	20
K0274.2087X20	acél	repcesárga, RAL 1021	75	7	M8	21	35,6	16,5	20
K0274.208X30	acél	feketésszürke, RAL 7021	75	7	M8	21	35,6	16,5	30
K0274.2085X30	acél	világosszürke, RAL 7035	75	7	M8	21	35,6	16,5	30
K0274.2086X30	acél	közlekedésvörös, RAL 3020	75	7	M8	21	35,6	16,5	30
K0274.2087X30	acél	repcesárga, RAL 1021	75	7	M8	21	35,6	16,5	30
K0274.208X40	acél	feketésszürke, RAL 7021	75	7	M8	21	35,6	16,5	40
K0274.2085X40	acél	világosszürke, RAL 7035	75	7	M8	21	35,6	16,5	40
K0274.2086X40	acél	közlekedésvörös, RAL 3020	75	7	M8	21	35,6	16,5	40
K0274.2087X40	acél	repcesárga, RAL 1021	75	7	M8	21	35,6	16,5	40
K0274.210X20	acél	feketésszürke, RAL 7021	75	7	M10	21	35,6	16,5	20
K0274.2105X20	acél	világosszürke, RAL 7035	75	7	M10	21	35,6	16,5	20
K0274.2106X20	acél	közlekedésvörös, RAL 3020	75	7	M10	21	35,6	16,5	20
K0274.2107X20	acél	repcesárga, RAL 1021	75	7	M10	21	35,6	16,5	20
K0274.210X30	acél	feketésszürke, RAL 7021	75	7	M10	21	35,6	16,5	30
K0274.2105X30	acél	világosszürke, RAL 7035	75	7	M10	21	35,6	16,5	30
K0274.2106X30	acél	közlekedésvörös, RAL 3020	75	7	M10	21	35,6	16,5	30
K0274.2107X30	acél	repcesárga, RAL 1021	75	7	M10	21	35,6	16,5	30
K0274.210X40	acél	feketésszürke, RAL 7021	75	7	M10	21	35,6	16,5	40
K0274.2105X40	acél	világosszürke, RAL 7035	75	7	M10	21	35,6	16,5	40
K0274.2106X40	acél	közlekedésvörös, RAL 3020	75	7	M10	21	35,6	16,5	40
K0274.2107X40	acél	repcesárga, RAL 1021	75	7	M10	21	35,6	16,5	40
K0274.210X50	acél	feketésszürke, RAL 7021	75	7	M10	21	35,6	16,5	50
K0274.2105X50	acél	világosszürke, RAL 7035	75	7	M10	21	35,6	16,5	50
K0274.2106X50	acél	közlekedésvörös, RAL 3020	75	7	M10	21	35,6	16,5	50
K0274.2107X50	acél	repcesárga, RAL 1021	75	7	M10	21	35,6	16,5	50
K0274.0904X10	nemesacél	feketésszürke, RAL 7021	38	4,5	M4	12	18	8,5	10
K0274.09045X10	nemesacél	világosszürke, RAL 7035	38	4,5	M4	12	18	8,5	10
K0274.09046X10	nemesacél	közlekedésvörös, RAL 3020	38	4,5	M4	12	18	8,5	10
K0274.09047X10	nemesacél	repcesárga, RAL 1021	38	4,5	M4	12	18	8,5	10
K0274.0904X15	nemesacél	feketésszürke, RAL 7021	38	4,5	M4	12	18	8,5	15
K0274.09045X15	nemesacél	világosszürke, RAL 7035	38	4,5	M4	12	18	8,5	15
K0274.09046X15	nemesacél	közlekedésvörös, RAL 3020	38	4,5	M4	12	18	8,5	15
K0274.09047X15	nemesacél	repcesárga, RAL 1021	38	4,5	M4	12	18	8,5	15

Szárnyas fogantyúk külső menettel

Termékáttekintés

Rendelési szám	Komponens anyaga	Fedél színe	A	B	D	D2	H	H1	L
K0274.0905X15	nemesacél	feketésszürke, RAL 7021	38	4,5	M5	12	18	8,5	15
K0274.09055X15	nemesacél	világosszürke, RAL 7035	38	4,5	M5	12	18	8,5	15
K0274.09056X15	nemesacél	közlekedésvörös, RAL 3020	38	4,5	M5	12	18	8,5	15
K0274.09057X15	nemesacél	repceszárka, RAL 1021	38	4,5	M5	12	18	8,5	15
K0274.0905X20	nemesacél	feketésszürke, RAL 7021	38	4,5	M5	12	18	8,5	20
K0274.09055X20	nemesacél	világosszürke, RAL 7035	38	4,5	M5	12	18	8,5	20
K0274.09056X20	nemesacél	közlekedésvörös, RAL 3020	38	4,5	M5	12	18	8,5	20
K0274.09057X20	nemesacél	repceszárka, RAL 1021	38	4,5	M5	12	18	8,5	20
K0274.0905X30	nemesacél	feketésszürke, RAL 7021	38	4,5	M5	12	18	8,5	30
K0274.09055X30	nemesacél	világosszürke, RAL 7035	38	4,5	M5	12	18	8,5	30
K0274.09056X30	nemesacél	közlekedésvörös, RAL 3020	38	4,5	M5	12	18	8,5	30
K0274.09057X30	nemesacél	repceszárka, RAL 1021	38	4,5	M5	12	18	8,5	30
K0274.0906X20	nemesacél	feketésszürke, RAL 7021	38	4,5	M6	12	18	8,5	20
K0274.09065X20	nemesacél	világosszürke, RAL 7035	38	4,5	M6	12	18	8,5	20
K0274.09066X20	nemesacél	közlekedésvörös, RAL 3020	38	4,5	M6	12	18	8,5	20
K0274.09067X20	nemesacél	repceszárka, RAL 1021	38	4,5	M6	12	18	8,5	20
K0274.0906X30	nemesacél	feketésszürke, RAL 7021	38	4,5	M6	12	18	8,5	30
K0274.09065X30	nemesacél	világosszürke, RAL 7035	38	4,5	M6	12	18	8,5	30
K0274.09066X30	nemesacél	közlekedésvörös, RAL 3020	38	4,5	M6	12	18	8,5	30
K0274.09067X30	nemesacél	repceszárka, RAL 1021	38	4,5	M6	12	18	8,5	30
K0274.0906X40	nemesacél	feketésszürke, RAL 7021	38	4,5	M6	12	18	8,5	40
K0274.09065X40	nemesacél	világosszürke, RAL 7035	38	4,5	M6	12	18	8,5	40
K0274.09066X40	nemesacél	közlekedésvörös, RAL 3020	38	4,5	M6	12	18	8,5	40
K0274.09067X40	nemesacél	repceszárka, RAL 1021	38	4,5	M6	12	18	8,5	40
K0274.0105X15	nemesacél	feketésszürke, RAL 7021	50	5	M5	14	24	11,5	15
K0274.01055X15	nemesacél	világosszürke, RAL 7035	50	5	M5	14	24	11,5	15
K0274.01056X15	nemesacél	közlekedésvörös, RAL 3020	50	5	M5	14	24	11,5	15
K0274.01057X15	nemesacél	repceszárka, RAL 1021	50	5	M5	14	24	11,5	15
K0274.0105X20	nemesacél	feketésszürke, RAL 7021	50	5	M5	14	24	11,5	20
K0274.01055X20	nemesacél	világosszürke, RAL 7035	50	5	M5	14	24	11,5	20
K0274.01056X20	nemesacél	közlekedésvörös, RAL 3020	50	5	M5	14	24	11,5	20
K0274.01057X20	nemesacél	repceszárka, RAL 1021	50	5	M5	14	24	11,5	20
K0274.0106X20	nemesacél	feketésszürke, RAL 7021	50	5	M6	14	24	11,5	20
K0274.01065X20	nemesacél	világosszürke, RAL 7035	50	5	M6	14	24	11,5	20
K0274.01066X20	nemesacél	közlekedésvörös, RAL 3020	50	5	M6	14	24	11,5	20
K0274.01067X20	nemesacél	repceszárka, RAL 1021	50	5	M6	14	24	11,5	20
K0274.0106X30	nemesacél	feketésszürke, RAL 7021	50	5	M6	14	24	11,5	30
K0274.01065X30	nemesacél	világosszürke, RAL 7035	50	5	M6	14	24	11,5	30
K0274.01066X30	nemesacél	közlekedésvörös, RAL 3020	50	5	M6	14	24	11,5	30
K0274.01067X30	nemesacél	repceszárka, RAL 1021	50	5	M6	14	24	11,5	30
K0274.0106X40	nemesacél	feketésszürke, RAL 7021	50	5	M6	14	24	11,5	40
K0274.01065X40	nemesacél	világosszürke, RAL 7035	50	5	M6	14	24	11,5	40
K0274.01066X40	nemesacél	közlekedésvörös, RAL 3020	50	5	M6	14	24	11,5	40
K0274.01067X40	nemesacél	repceszárka, RAL 1021	50	5	M6	14	24	11,5	40
K0274.0108X20	nemesacél	feketésszürke, RAL 7021	50	5	M8	14	24	11,5	20
K0274.01085X20	nemesacél	világosszürke, RAL 7035	50	5	M8	14	24	11,5	20
K0274.01086X20	nemesacél	közlekedésvörös, RAL 3020	50	5	M8	14	24	11,5	20
K0274.01087X20	nemesacél	repceszárka, RAL 1021	50	5	M8	14	24	11,5	20
K0274.0108X30	nemesacél	feketésszürke, RAL 7021	50	5	M8	14	24	11,5	30
K0274.01085X30	nemesacél	világosszürke, RAL 7035	50	5	M8	14	24	11,5	30
K0274.01086X30	nemesacél	közlekedésvörös, RAL 3020	50	5	M8	14	24	11,5	30
K0274.01087X30	nemesacél	repceszárka, RAL 1021	50	5	M8	14	24	11,5	30
K0274.0108X40	nemesacél	feketésszürke, RAL 7021	50	5	M8	14	24	11,5	40
K0274.01085X40	nemesacél	világosszürke, RAL 7035	50	5	M8	14	24	11,5	40
K0274.01086X40	nemesacél	közlekedésvörös, RAL 3020	50	5	M8	14	24	11,5	40
K0274.01087X40	nemesacél	repceszárka, RAL 1021	50	5	M8	14	24	11,5	40
K0274.0208X20	nemesacél	feketésszürke, RAL 7021	75	7	M8	21	35,6	16,5	20
K0274.02085X20	nemesacél	világosszürke, RAL 7035	75	7	M8	21	35,6	16,5	20
K0274.02086X20	nemesacél	közlekedésvörös, RAL 3020	75	7	M8	21	35,6	16,5	20
K0274.02087X20	nemesacél	repceszárka, RAL 1021	75	7	M8	21	35,6	16,5	20
K0274.0208X30	nemesacél	feketésszürke, RAL 7021	75	7	M8	21	35,6	16,5	30
K0274.02085X30	nemesacél	világosszürke, RAL 7035	75	7	M8	21	35,6	16,5	30

Szárnyas fogantyúk külső menettel

Termékáttekintés

Rendelési szám	Komponens anyaga	Fedél színe	A	B	D	D2	H	H1	L
K0274.02086X30	nemesacél	közlekedésvörös, RAL 3020	75	7	M8	21	35,6	16,5	30
K0274.02087X30	nemesacél	repcesárga, RAL 1021	75	7	M8	21	35,6	16,5	30
K0274.0208X40	nemesacél	feketésszürke, RAL 7021	75	7	M8	21	35,6	16,5	40
K0274.02085X40	nemesacél	világosszürke, RAL 7035	75	7	M8	21	35,6	16,5	40
K0274.02086X40	nemesacél	közlekedésvörös, RAL 3020	75	7	M8	21	35,6	16,5	40
K0274.02087X40	nemesacél	repcesárga, RAL 1021	75	7	M8	21	35,6	16,5	40
K0274.0210X20	nemesacél	feketésszürke, RAL 7021	75	7	M10	21	35,6	16,5	20
K0274.02105X20	nemesacél	világosszürke, RAL 7035	75	7	M10	21	35,6	16,5	20
K0274.02106X20	nemesacél	közlekedésvörös, RAL 3020	75	7	M10	21	35,6	16,5	20
K0274.02107X20	nemesacél	repcesárga, RAL 1021	75	7	M10	21	35,6	16,5	20
K0274.0210X30	nemesacél	feketésszürke, RAL 7021	75	7	M10	21	35,6	16,5	30
K0274.02105X30	nemesacél	világosszürke, RAL 7035	75	7	M10	21	35,6	16,5	30
K0274.02106X30	nemesacél	közlekedésvörös, RAL 3020	75	7	M10	21	35,6	16,5	30
K0274.02107X30	nemesacél	repcesárga, RAL 1021	75	7	M10	21	35,6	16,5	30
K0274.0210X40	nemesacél	feketésszürke, RAL 7021	75	7	M10	21	35,6	16,5	40
K0274.02105X40	nemesacél	világosszürke, RAL 7035	75	7	M10	21	35,6	16,5	40
K0274.02106X40	nemesacél	közlekedésvörös, RAL 3020	75	7	M10	21	35,6	16,5	40
K0274.02107X40	nemesacél	repcesárga, RAL 1021	75	7	M10	21	35,6	16,5	40
K0274.0210X50	nemesacél	feketésszürke, RAL 7021	75	7	M10	21	35,6	16,5	50
K0274.02105X50	nemesacél	világosszürke, RAL 7035	75	7	M10	21	35,6	16,5	50
K0274.02106X50	nemesacél	közlekedésvörös, RAL 3020	75	7	M10	21	35,6	16,5	50
K0274.02107X50	nemesacél	repcesárga, RAL 1021	75	7	M10	21	35,6	16,5	50