

Szárnyas fogantyúk folyamatos belső menettel

Termékleírás / Termékillesztrációk



Leírás

Anyag:

Fogantyú, termoplaszt.

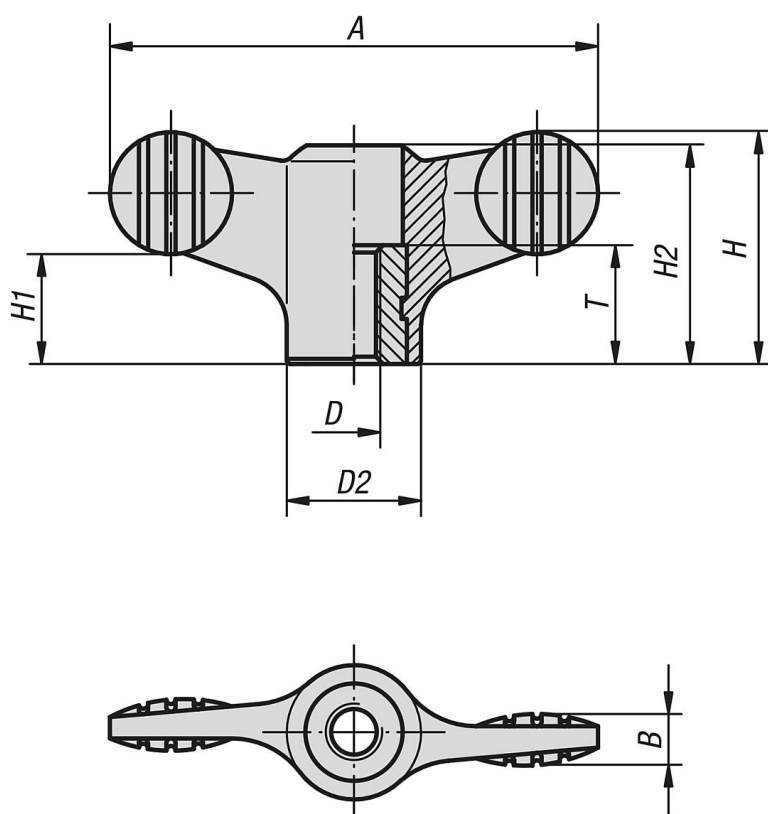
Persely, 5.8 szilárdsági osztályú acél vagy 1.4305 nemesacél.

Kivitel:

Fogantyú, feketésszürke.

Persely, acél, kék passzívált vagy nemesacél, fémtiszta.

Rajzok



Termékáttekintés

Szárnyas markolatok folyamatos belső menettel

Rendelési szám	Komponens anyaga	A	B	D	D2	H	H1	H2	T
K0274.1904	acél	38	4,5	M4	12	18	8,5	16,1	10
K0274.1905	acél	38	4,5	M5	12	18	8,5	16,1	10
K0274.1906	acél	38	4,5	M6	12	18	8,5	16,1	10
K0274.1105	acél	50	5	M5	14	24	11,5	22	10
K0274.1106	acél	50	5	M6	14	24	11,5	22	10
K0274.1208	acél	75	7	M8	21	35,6	17	33,3	14
K0274.1210	acél	75	7	M10	21	35,6	17	33,3	14

Szárnyas fogantyúk folyamatos belső menettel

Termékáttekintés

Rendelési szám	Komponens anyaga	A	B	D	D2	H	H1	H2	T
K0274.10904	nemesacél	38	4,5	M4	12	18	8,5	16,1	10
K0274.10905	nemesacél	38	4,5	M5	12	18	8,5	16,1	10
K0274.10906	nemesacél	38	4,5	M6	12	18	8,5	16,1	10
K0274.10105	nemesacél	50	5	M5	14	24	11,5	22	10
K0274.10106	nemesacél	50	5	M6	14	24	11,5	22	10
K0274.10208	nemesacél	75	7	M8	21	35,6	17	33,3	14
K0274.10210	nemesacél	75	7	M10	21	35,6	17	33,3	14