

Recézett nyomatékanyák

Termékleírás / Termékillustrációk



Leírás

Anyag:

Termoplaszt, feketésszürke.

Persely és csap, acél, 5.8 szilárdsági osztály.

Kivitel:

Persely, barnított.

Csap, kék passzívált.

További információk:

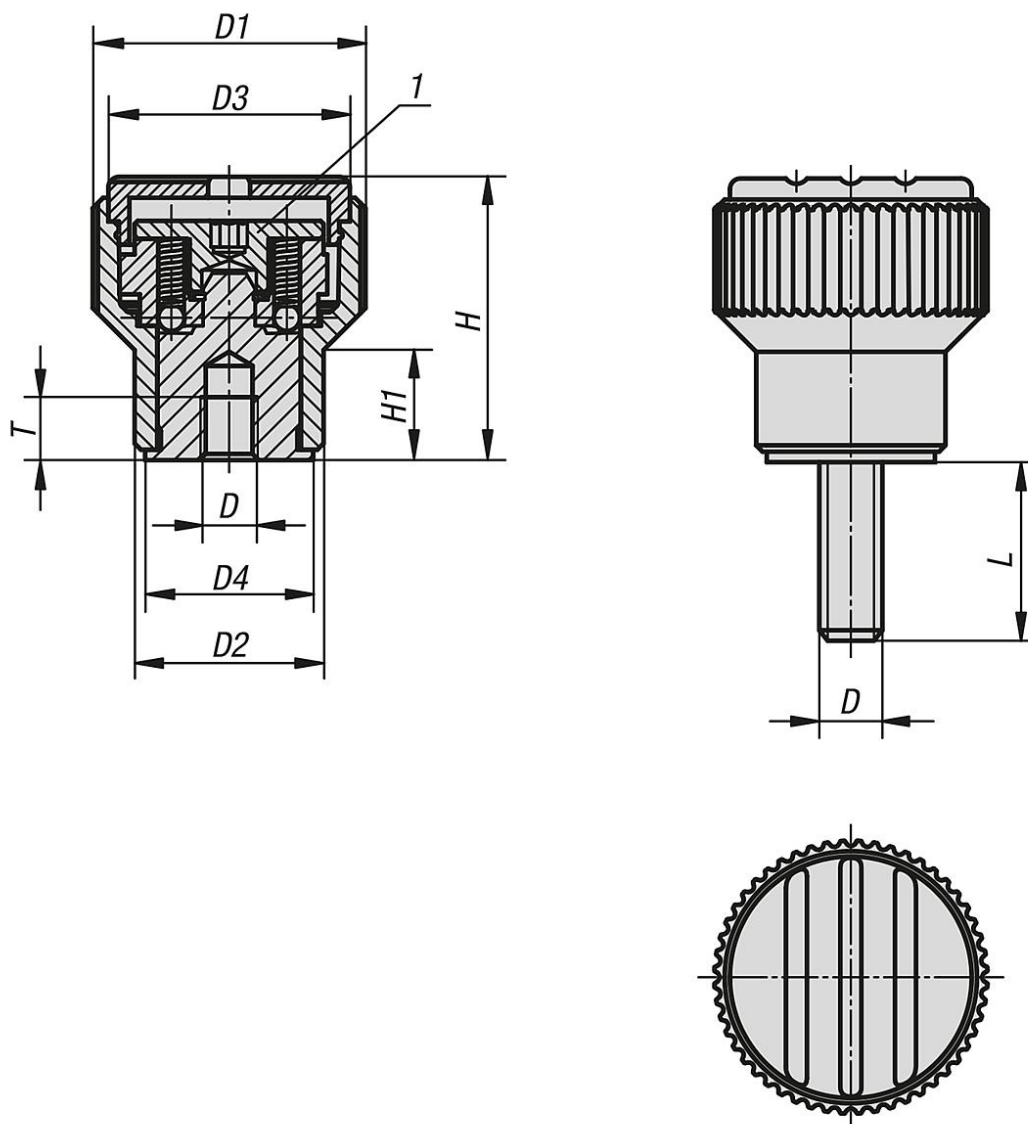
A szükséges nyomaték egy állítócsavarral állítható be. A beállított nyomaték elérésekor a recézett gomb szabadon átforg.

Rajzi hivatkozás:

1) Állítócsavar a nyomaték beállításához

Recézett nyomatékanyák

Rajzok



Termékáttekintés

Recézett nyomatékanyák belső menettel

Rendelési szám	Menettípus	Komponens anyaga	Fedél színe	Méret	D	D1	D2	D3	D4	H	H1	T	L	Nyomaték Nm
K0277.205	belső menet	acél	feketésszürke, RAL 7021	2	M5	26	18	23	16	27	10,5	5	-	0,1 - 0,3
K0277.2051	belső menet	acél	narancssárga RAL 2004	2	M5	26	18	23	16	27	10,5	5	-	0,1 - 0,3
K0277.2052	belső menet	acél	szignálzöld, RAL 6032	2	M5	26	18	23	16	27	10,5	5	-	0,1 - 0,3
K0277.2053	belső menet	acél	kék RAL 5017	2	M5	26	18	23	16	27	10,5	5	-	0,1 - 0,3
K0277.2055	belső menet	acél	világosszürke, RAL 7035	2	M5	26	18	23	16	27	10,5	5	-	0,1 - 0,3
K0277.2056	belső menet	acél	közlekedésvörös, RAL 3020	2	M5	26	18	23	16	27	10,5	5	-	0,1 - 0,3
K0277.2057	belső menet	acél	repcesárga, RAL 1021	2	M5	26	18	23	16	27	10,5	5	-	0,1 - 0,3
K0277.206	belső menet	acél	feketésszürke, RAL 7021	2	M6	26	18	23	16	27	10,5	6	-	0,1 - 0,3
K0277.2061	belső menet	acél	narancssárga RAL 2004	2	M6	26	18	23	16	27	10,5	6	-	0,1 - 0,3
K0277.2062	belső menet	acél	szignálzöld, RAL 6032	2	M6	26	18	23	16	27	10,5	6	-	0,1 - 0,3
K0277.2063	belső menet	acél	kék RAL 5017	2	M6	26	18	23	16	27	10,5	6	-	0,1 - 0,3
K0277.2065	belső menet	acél	világosszürke, RAL 7035	2	M6	26	18	23	16	27	10,5	6	-	0,1 - 0,3
K0277.2066	belső menet	acél	közlekedésvörös, RAL 3020	2	M6	26	18	23	16	27	10,5	6	-	0,1 - 0,3
K0277.2067	belső menet	acél	repcesárga, RAL 1021	2	M6	26	18	23	16	27	10,5	6	-	0,1 - 0,3

Recézett nyomatékanyák

Termékáttekintés

Rendelési szám	Menettípus	Komponens anyaga	Fedél színe	Méret	D	D1	D2	D3	D4	H	H1	T	L	Nyomaték Nm
K0277.306	belső menet	acél	feketésszürke, RAL 7021	3	M6	34	22	31	20	37,5	14,5	10	-	0,1 - 0,3
K0277.3061	belső menet	acél	narancssárga RAL 2004	3	M6	34	22	31	20	37,5	14,5	10	-	0,1 - 0,3
K0277.3062	belső menet	acél	szignálzöld, RAL 6032	3	M6	34	22	31	20	37,5	14,5	10	-	0,1 - 0,3
K0277.3063	belső menet	acél	kék RAL 5017	3	M6	34	22	31	20	37,5	14,5	10	-	0,1 - 0,3
K0277.3065	belső menet	acél	világosszürke, RAL 7035	3	M6	34	22	31	20	37,5	14,5	10	-	0,1 - 0,3
K0277.3066	belső menet	acél	közlekedésvörös, RAL 3020	3	M6	34	22	31	20	37,5	14,5	10	-	0,1 - 0,3
K0277.3067	belső menet	acél	repcesárga, RAL 1021	3	M6	34	22	31	20	37,5	14,5	10	-	0,1 - 0,3
K0277.308	belső menet	acél	feketésszürke, RAL 7021	3	M8	34	22	31	20	37,5	14,5	14	-	0,1 - 0,3
K0277.3081	belső menet	acél	narancssárga RAL 2004	3	M8	34	22	31	20	37,5	14,5	14	-	0,1 - 0,3
K0277.3082	belső menet	acél	szignálzöld, RAL 6032	3	M8	34	22	31	20	37,5	14,5	14	-	0,1 - 0,3
K0277.3083	belső menet	acél	kék RAL 5017	3	M8	34	22	31	20	37,5	14,5	14	-	0,1 - 0,3
K0277.3085	belső menet	acél	világosszürke, RAL 7035	3	M8	34	22	31	20	37,5	14,5	14	-	0,1 - 0,3
K0277.3086	belső menet	acél	közlekedésvörös, RAL 3020	3	M8	34	22	31	20	37,5	14,5	14	-	0,1 - 0,3
K0277.3087	belső menet	acél	repcesárga, RAL 1021	3	M8	34	22	31	20	37,5	14,5	14	-	0,1 - 0,3
K0277.205X30	külső menet	acél	feketésszürke, RAL 7021	2	M5	26	18	23	16	27	10,5	-	30	0,1 - 0,3
K0277.2051X30	külső menet	acél	narancssárga RAL 2004	2	M5	26	18	23	16	27	10,5	-	30	0,1 - 0,3
K0277.2052X30	külső menet	acél	szignálzöld, RAL 6032	2	M5	26	18	23	16	27	10,5	-	30	0,1 - 0,3
K0277.2053X30	külső menet	acél	kék RAL 5017	2	M5	26	18	23	16	27	10,5	-	30	0,1 - 0,3
K0277.2055X30	külső menet	acél	világosszürke, RAL 7035	2	M5	26	18	23	16	27	10,5	-	30	0,1 - 0,3
K0277.2056X30	külső menet	acél	közlekedésvörös, RAL 3020	2	M5	26	18	23	16	27	10,5	-	30	0,1 - 0,3
K0277.2057X30	külső menet	acél	repcesárga, RAL 1021	2	M5	26	18	23	16	27	10,5	-	30	0,1 - 0,3
K0277.205X50	külső menet	acél	feketésszürke, RAL 7021	2	M5	26	18	23	16	27	10,5	-	50	0,1 - 0,3
K0277.2051X50	külső menet	acél	narancssárga RAL 2004	2	M5	26	18	23	16	27	10,5	-	50	0,1 - 0,3
K0277.2052X50	külső menet	acél	szignálzöld, RAL 6032	2	M5	26	18	23	16	27	10,5	-	50	0,1 - 0,3
K0277.2053X50	külső menet	acél	kék RAL 5017	2	M5	26	18	23	16	27	10,5	-	50	0,1 - 0,3
K0277.2055X50	külső menet	acél	világosszürke, RAL 7035	2	M5	26	18	23	16	27	10,5	-	50	0,1 - 0,3
K0277.2056X50	külső menet	acél	közlekedésvörös, RAL 3020	2	M5	26	18	23	16	27	10,5	-	50	0,1 - 0,3
K0277.2057X50	külső menet	acél	repcesárga, RAL 1021	2	M5	26	18	23	16	27	10,5	-	50	0,1 - 0,3
K0277.206X30	külső menet	acél	feketésszürke, RAL 7021	2	M6	26	18	23	16	27	10,5	-	30	0,1 - 0,3
K0277.2061X30	külső menet	acél	narancssárga RAL 2004	2	M6	26	18	23	16	27	10,5	-	30	0,1 - 0,3
K0277.2062X30	külső menet	acél	szignálzöld, RAL 6032	2	M6	26	18	23	16	27	10,5	-	30	0,1 - 0,3
K0277.2063X30	külső menet	acél	kék RAL 5017	2	M6	26	18	23	16	27	10,5	-	30	0,1 - 0,3
K0277.2065X30	külső menet	acél	világosszürke, RAL 7035	2	M6	26	18	23	16	27	10,5	-	30	0,1 - 0,3
K0277.2066X30	külső menet	acél	közlekedésvörös, RAL 3020	2	M6	26	18	23	16	27	10,5	-	30	0,1 - 0,3
K0277.2067X30	külső menet	acél	repcesárga, RAL 1021	2	M6	26	18	23	16	27	10,5	-	30	0,1 - 0,3
K0277.206X50	külső menet	acél	feketésszürke, RAL 7021	2	M6	26	18	23	16	27	10,5	-	50	0,1 - 0,3
K0277.2061X50	külső menet	acél	narancssárga RAL 2004	2	M6	26	18	23	16	27	10,5	-	50	0,1 - 0,3
K0277.2062X50	külső menet	acél	szignálzöld, RAL 6032	2	M6	26	18	23	16	27	10,5	-	50	0,1 - 0,3
K0277.2063X50	külső menet	acél	kék RAL 5017	2	M6	26	18	23	16	27	10,5	-	50	0,1 - 0,3
K0277.2065X50	külső menet	acél	világosszürke, RAL 7035	2	M6	26	18	23	16	27	10,5	-	50	0,1 - 0,3
K0277.2066X50	külső menet	acél	közlekedésvörös, RAL 3020	2	M6	26	18	23	16	27	10,5	-	50	0,1 - 0,3
K0277.2067X50	külső menet	acél	repcesárga, RAL 1021	2	M6	26	18	23	16	27	10,5	-	50	0,1 - 0,3
K0277.306X40	külső menet	acél	feketésszürke, RAL 7021	3	M6	34	22	31	20	37,5	14,5	-	40	0,1 - 0,3
K0277.3061X40	külső menet	acél	narancssárga RAL 2004	3	M6	34	22	31	20	37,5	14,5	-	40	0,1 - 0,3
K0277.3062X40	külső menet	acél	szignálzöld, RAL 6032	3	M6	34	22	31	20	37,5	14,5	-	40	0,1 - 0,3
K0277.3063X40	külső menet	acél	kék RAL 5017	3	M6	34	22	31	20	37,5	14,5	-	40	0,1 - 0,3
K0277.3065X40	külső menet	acél	világosszürke, RAL 7035	3	M6	34	22	31	20	37,5	14,5	-	40	0,1 - 0,3
K0277.3066X40	külső menet	acél	közlekedésvörös, RAL 3020	3	M6	34	22	31	20	37,5	14,5	-	40	0,1 - 0,3
K0277.3067X40	külső menet	acél	repcesárga, RAL 1021	3	M6	34	22	31	20	37,5	14,5	-	40	0,1 - 0,3
K0277.306X60	külső menet	acél	feketésszürke, RAL 7021	3	M6	34	22	31	20	37,5	14,5	-	60	0,1 - 0,3
K0277.3061X60	külső menet	acél	narancssárga RAL 2004	3	M6	34	22	31	20	37,5	14,5	-	60	0,1 - 0,3
K0277.3062X60	külső menet	acél	szignálzöld, RAL 6032	3	M6	34	22	31	20	37,5	14,5	-	60	0,1 - 0,3
K0277.3063X60	külső menet	acél	kék RAL 5017	3	M6	34	22	31	20	37,5	14,5	-	60	0,1 - 0,3
K0277.3065X60	külső menet	acél	világosszürke, RAL 7035	3	M6	34	22	31	20	37,5	14,5	-	60	0,1 - 0,3
K0277.3066X60	külső menet	acél	közlekedésvörös, RAL 3020	3	M6	34	22	31	20	37,5	14,5	-	60	0,1 - 0,3
K0277.3067X60	külső menet	acél	repcesárga, RAL 1021	3	M6	34	22	31	20	37,5	14,5	-	60	0,1 - 0,3
K0277.308X40	külső menet	acél	feketésszürke, RAL 7021	3	M8	34	22	31	20	37,5	14,5	-	40	0,1 - 0,3
K0277.3081X40	külső menet	acél	narancssárga RAL 2004	3	M8	34	22	31	20	37,5	14,5	-	40	0,1 - 0,3
K0277.3082X40	külső menet	acél	szignálzöld, RAL 6032	3	M8	34	22	31	20	37,5	14,5	-	40	0,1 - 0,3
K0277.3083X40	külső menet	acél	kék RAL 5017	3	M8	34	22	31	20	37,5	14,5	-	40	0,1 - 0,3
K0277.3085X40	külső menet	acél	világosszürke, RAL 7035	3	M8	34	22	31	20	37,5	14,5	-	40	0,1 - 0,3
K0277.3086X40	külső menet	acél	közlekedésvörös, RAL 3020	3	M8	34	22	31	20	37,5	14,5	-	40	0,1 - 0,3

Recézett nyomatékanyák

Termékáttekintés

Rendelési szám	Menettípus	Komponens anyaga	Fedél színe	Méret	D	D1	D2	D3	D4	H	H1	T	L	Nyomaték Nm
K0277.3087X40	külső menet	acél	repcesárga, RAL 1021	3	M8	34	22	31	20	37,5	14,5	-	40	0,1 - 0,3
K0277.308X60	külső menet	acél	feketésszürke, RAL 7021	3	M8	34	22	31	20	37,5	14,5	-	60	0,1 - 0,3
K0277.3081X60	külső menet	acél	narancssárga RAL 2004	3	M8	34	22	31	20	37,5	14,5	-	60	0,1 - 0,3
K0277.3082X60	külső menet	acél	szignálzöld, RAL 6032	3	M8	34	22	31	20	37,5	14,5	-	60	0,1 - 0,3
K0277.3083X60	külső menet	acél	kék RAL 5017	3	M8	34	22	31	20	37,5	14,5	-	60	0,1 - 0,3
K0277.3085X60	külső menet	acél	világosszürke, RAL 7035	3	M8	34	22	31	20	37,5	14,5	-	60	0,1 - 0,3
K0277.3086X60	külső menet	acél	közlekedésvörös, RAL 3020	3	M8	34	22	31	20	37,5	14,5	-	60	0,1 - 0,3
K0277.3087X60	külső menet	acél	repcesárga, RAL 1021	3	M8	34	22	31	20	37,5	14,5	-	60	0,1 - 0,3