

Reteszelőcsapok, ECO acél vagy nemesacél, rövid kivitel, műanyag gomba alakú fogantyúval és ellenanyával

Termékleírás / Termékillustrációk



Leírás

Anyag:

Acél kivitel:
Rögzítőszeg, edzetlen.
Menetes hüvely, 1.0718.
Rögzítőszeg, 1.4305.

Nemesacél kivitel:
Rögzítőszeg, edzetlen.
Menetes hüvely, 1.4305.
Rögzítőszeg, 1.4305.

Gomba alakú fogantyú: termoplaszt, feketésszürke.

Kivitel:

Acél kivitel:
Rögzítő stift, edzetlen.
Menetes hüvely, kék passzívált.
Rögzítő stift, fémtiszta.

Nemesacél kivitel:
rögzítő stift, nem edzett.
Acél elemek, fémtiszta.

További információk:

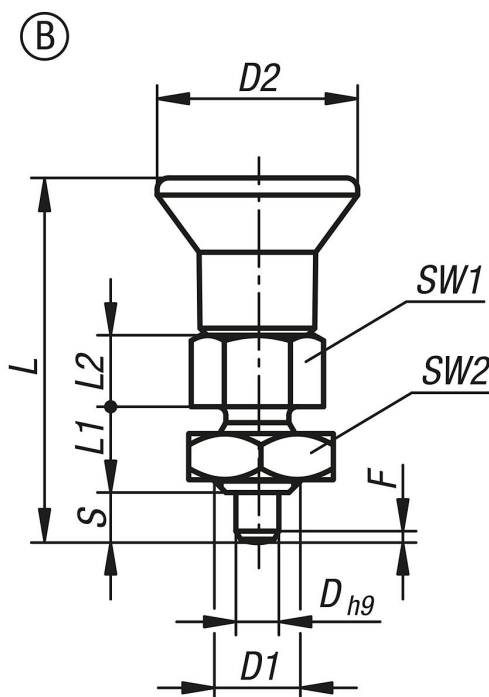
A rögzítőcsapokat akkor használják, ha meg kell akadályozni, hogy a reteszelési helyzet az oldalirányú erők hatására megváltozzon. Csak a csavar kézi kioldása után lehet másik reteszelési helyzetbe lépni. A normál menetű, nem köszörült és edzetlen rögzítőstiftekkel ellátott rögzítőcsapok olcsó alternatívát jelentenek a meglévő rögzítőcsapokkal szemben. Ez a pontosság azonban sok alkalmazáshoz elegendő. Az alacsonyabb gyártási tűréshatások miatt a termékek kevésbé érzékenyek az eltérésekre, amelyek akkor fordulhatnak elő, ha a rögzítőcsapokat a megfelelő furathoz igazítják. Az összeszerelés során be kell tartani a megadott maximális meghúzási nyomatékot.

Egyedi igényre:

Speciális kivitelek.

Reteselőcsapok, ECO acél vagy nemesacél, rövid kivitel, műanyag gomba alakú fogantyúval és ellenanyával

Rajzok



Termékáttekintés

Rendelési szám	Alak	Alaptest anyaga	D	D1	D2	L	L1	L2	Lököt S	SW1	SW2	F x 30°	Rugóerő, kezdeti F1 kb. N	Rugóerő, végső F2 kb. N	Meghúzási nyomaték max. Nm
K0748.02903060	B	acél	3	M6	14	25,5	6	5	3,5	8	10	0,8	3,5	8	2
K0748.02004080	B	acél	4	M8	18	29,5	6	6	4	10	13	1	3,5	9	2
K0748.02105100	B	acél	5	M10	21	34,5	8	7	5	13	17	1,3	6	12	7
K0748.02206120	B	acél	6	M12	25	41,7	10	8	6	14	19	1,8	6	12	15
K0748.02308160	B	acél	8	M16	33	54	12	10	8	19	24	2,3	6	13	20
K0748.12903060	B	nemesacél	3	M6	14	25,5	6	5	3,5	8	10	0,8	3,5	8	2
K0748.12004080	B	nemesacél	4	M8	18	29,5	6	6	4	10	13	1	3,5	9	2
K0748.12105100	B	nemesacél	5	M10	21	34,5	8	7	5	13	17	1,3	6	12	7
K0748.12206120	B	nemesacél	6	M12	25	41,7	10	8	6	14	19	1,8	6	12	15
K0748.12308160	B	nemesacél	8	M16	33	54	12	10	8	19	24	2,3	6	13	20