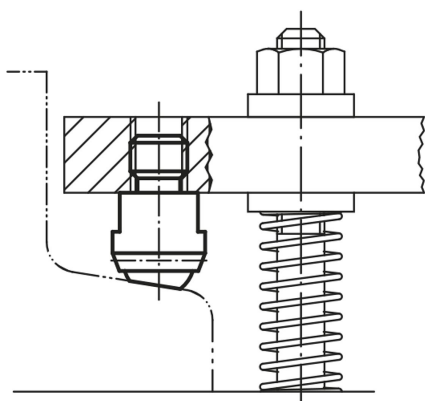


Önbeálló támaszok

Termékleírás / Termékillesztrációk



Leírás

Anyag:

Test, edzett acél,
 Golyó, 1.2067 csapágyacél.
 D alak: golyó POM betéttel.
 H alak: golyó POM betéttel.
 K alak: golyó keményfém betéttel.
 M alak: golyó, keményfém.

Kivitel:

Test, nemesített és foszfátzott.
 Golyó, edzett.
 M alak, golyó, nikkelezett.

További információk:

Az önbeálló támaszok ütközőként, támaszként és nyomódarabként használhatók a készülékgyártásban.

Elfordulás ellen biztosított golyó.

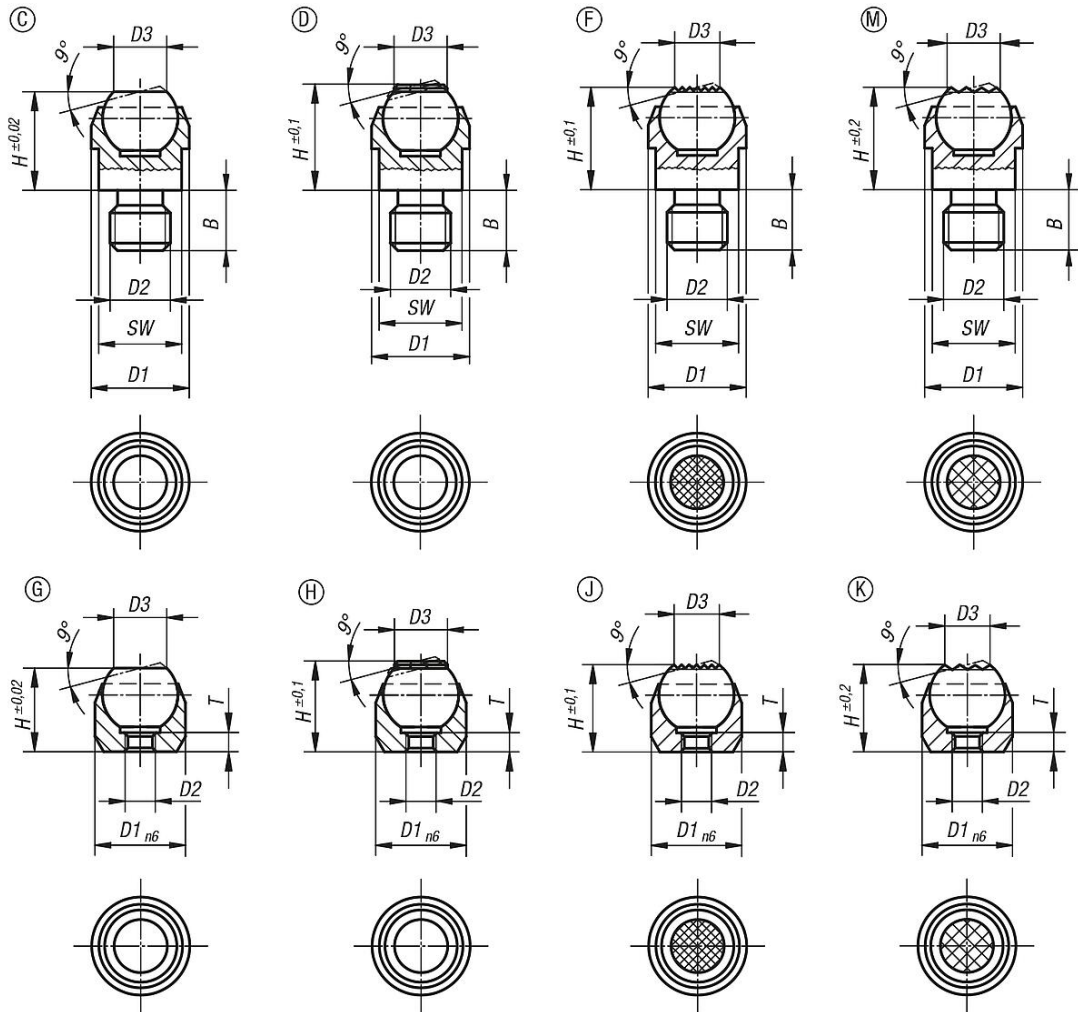
* Csak a minimális furatmélység betartásakor érvényes.

Rajzi hivatkozás:

C alak: külső menettel, lelapolt golyó, sík
 D alak: külső menettel, lelapolt golyó, POM betéttel
 F alak: külső menettel, lelapolt golyó, bordázott
 M alak: külső menettel, lelapolt golyó, keményfém betéttel
 G alak: illesztett méretű alaptest, lelapolt golyó, sík
 H alak: illesztett méretű alaptest, lelapolt golyó, POM betéttel
 J alak: illesztett méretű alaptest, lelapolt golyó, bordázott
 K alak: illesztett méretű alaptest, lelapolt golyó, keményfém betéttel

Önbeálló támaszok

Rajzok



Termékáttekintés

C alak, külső menettel, lelapolt golyó, sík

Rendelési szám	Alak	B	D1	D2	D3	H	Golyó-Ø	SW	Terhelhetőség max., kN (csak statikus terhelés esetén)
K0282.108	C	8	13	M8	7,2	13	10	11	10
K0282.110	C	10	20	M10	10,5	18	16	17	25
K0282.112	C	12	20	M12	10,5	18	16	17	25
K0282.116	C	16	30	M16	20	27	25	27	90
K0282.120	C	20	50	M20	34,5	35	40	41	165

D alak, külső menettel, lelapolt golyó, POM betéttel

Rendelési szám	Alak	B	D1	D2	D3	H	Golyó-Ø	SW	Terhelhetőség max., kN (csak statikus terhelés esetén)
K0282.208	D	8	13	M8	7,9	13	10	11	10
K0282.210	D	10	20	M10	12,7	18	16	17	25
K0282.212	D	12	20	M12	12,7	18	16	17	25

F alak, külső menettel, golyó lelapolt, bordázott

Önbeálló támaszok

Termékáttekintés

Rendelési szám	Alak	B	D1	D2	D3	H	Golyó-Ø	SW	Terhelhetőség max., kN (csak statikus terhelés esetén)
K0282.308	F	8	13	M8	7,2	13	10	11	10
K0282.310	F	10	20	M10	10,5	18	16	17	25
K0282.312	F	12	20	M12	10,5	18	16	17	25
K0282.316	F	16	30	M16	20	27	25	27	90
K0282.320	F	20	50	M20	34,5	35	40	41	165

M forma, külső menettel, lelapolt golyó, keményfém betéttel

Rendelési szám	Alak	B	D1	D2	D3	H	Golyó-Ø	SW	Terhelhetőség max., kN (csak statikus terhelés esetén)
K0282.908	M	8	13	M8	7,7	13,3	10	11	10
K0282.910	M	10	20	M10	12	18	16	17	25
K0282.912	M	12	20	M12	12	18	16	17	25

G alak, illesztett méretű alaptest, lelapolt golyó, sík

Rendelési szám	Alak	D1	D2	D3	H	T	Golyó-Ø	Fogadó-furat	Terhelhetőség max., kN (csak statikus terhelés esetén)
K0282.403	G	12	M3	7,2	11	3,5	10	Ø 12 H7X6 min.	10*
K0282.404	G	18	M4	10,5	17	4,4	16	Ø 18 H7X8 min.	25*
K0282.405	G	28	M5	20	25	6,3	25	Ø 28 H7X13 min.	90*

H alak, illesztett méretű alaptest, lelapolt golyó, POM betéttel

Rendelési szám	Alak	D1	D2	D3	H	T	Golyó-Ø	Fogadó-furat	Terhelhetőség max., kN (csak statikus terhelés esetén)
K0282.503	H	12	M3	7,9	11	3	10	Ø 12 H7X6 min.	10*
K0282.504	H	18	M4	12,7	17	4	16	Ø 18 H7X8 min.	25*
K0282.505	H	28	M5	19,05	25	6	25	Ø 28 H7X13 min.	90*

J alak, illesztett méretű alaptest, lelapolt golyó, bordázott

Rendelési szám	Alak	D1	D2	D3	H	T	Golyó-Ø	Fogadó-furat	Terhelhetőség max., kN (csak statikus terhelés esetén)
K0282.603	J	12	M3	7,2	11	3,5	10	Ø 12 H7X6 min.	10*
K0282.604	J	18	M4	10,5	17	4,4	16	Ø 18 H7X8 min.	25*
K0282.605	J	28	M5	20	25	6,3	25	Ø 28 H7X13 min.	90*

K alak, illesztett méretű alaptest, lelapolt golyó, keményfém betéttel

Rendelési szám	Alak	D1	D2	D3	H	T	Golyó-Ø	Fogadó-furat	Terhelhetőség max., kN (csak statikus terhelés esetén)
K0282.804	K	18	M4	12,7	17	4	16	Ø 18 H7X8 min.	25*
K0282.803	K	12	M3	7,9	11	3	10	Ø 12 H7X6 min.	10*
K0282.805	K	28	M5	19,05	25	6	25	Ø 28 H7X13 min.	90*