

## Forgatókarok, alumínium, biztonsági hengeres fogantyúval

### Termékleírás / Termékillustrációk



#### Leírás

**Anyag:**

Forgatókar, alumínium.

Hengeres fogantyú, termoplaszt és acél.

**Kivitel:**

Forgatókar, fekete porszórt.

Termoplaszt, feketésszürke.

Acél elemek, barnított.

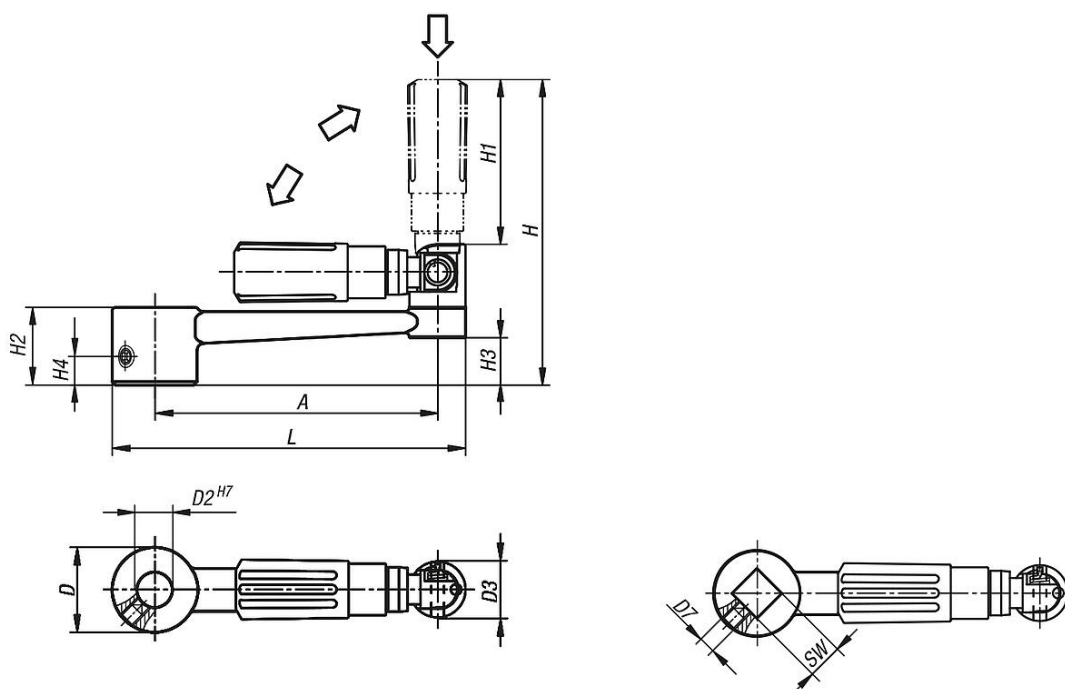
**További információk:**

Hasonló a DIN 469-hez.

A keresztfuratos változatoknál az ISO 4027 (DIN 914) becsavart hernyócsavarral rögzítjük.

# Forgatókarok, alumínium, biztonsági hengeres fogantyúval

Rajzok



Termékáttekintés

## Forgatókarok, alumínium, biztonsági hengeres fogantyúval

Rendelési szám	Kivitel 1	Kivitel 2	A	D	D2	D3	D7	H	H1	H2	H3	H4	L	SW
K0998.1110	illesztett furat	harántfurat nélkül	80	24	10	16	-	87,5	47,5	22	13,6	-	100	-
K0998.1212	illesztett furat	harántfurat nélkül	100	28	12	20	-	107	58,5	25	16	-	124	-
K0998.1314	illesztett furat	harántfurat nélkül	125	30	14	25	-	139	82	28	15,8	-	153	-
K0998.1417	illesztett furat	harántfurat nélkül	160	34	17	25	-	143	82	32	19,6	-	190	-
K0998.11106	illesztett furat	harántfurattal	80	24	10	16	M6	87,5	47,5	22	13,4	7,5	100	-
K0998.12126	illesztett furat	harántfurattal	100	28	12	20	M6	106,9	58,4	26	16	7,5	124	-
K0998.13146	illesztett furat	harántfurattal	125	30	14	26	M6	139,1	82,1	28	15,8	7,5	153	-
K0998.14176	illesztett furat	harántfurattal	160	34	17	26	M6	143,1	82,1	32	19,6	7,5	190	-
K0998.2110	belső négyszög kulcsnyílás	harántfurat nélkül	80	24	-	16	-	87,5	47,5	22	13,6	-	100	10
K0998.2212	belső négyszög kulcsnyílás	harántfurat nélkül	100	28	-	20	-	107	58,5	25	16	-	124	12
K0998.2314	belső négyszög kulcsnyílás	harántfurat nélkül	125	30	-	25	-	139	82	28	15,8	-	153	14
K0998.2417	belső négyszög kulcsnyílás	harántfurat nélkül	160	34	-	25	-	143	82	32	19,6	-	190	17
K0998.21106	belső négyszög kulcsnyílás	harántfurattal	80	24	-	16	M6	87,5	47,5	22	13,4	7,5	100	10
K0998.22126	belső négyszög kulcsnyílás	harántfurattal	100	28	-	20	M6	106,9	58,4	26	16	7,5	124	12
K0998.23146	belső négyszög kulcsnyílás	harántfurattal	125	30	-	26	M6	139,1	82,1	28	15,8	7,5	153	14
K0998.24176	belső négyszög kulcsnyílás	harántfurattal	160	34	-	26	M6	143,1	82,1	32	19,6	7,5	190	17