

# Önbeálló támaszok, 14°- és 20°-os dőlésszög

## Termékleírás / Termékillesztrációk



### Leírás

#### Anyag:

Test, acél.

Golyó, korrózió- és saválló acél.

M alak, keményfém betéttel.

#### Kivitel:

Test, barnított, golyó fémtiszta.

#### További információk:

Az önbeálló támaszok megmunkálatlan és megmunkált munkadarabok megtámasztására és befogására szolgálnak. Ezenkívül ütközőként, támaszként és nyomótagként használhatók a készülék- és szerszámgyártásban.

Bejelentett szabadalom.

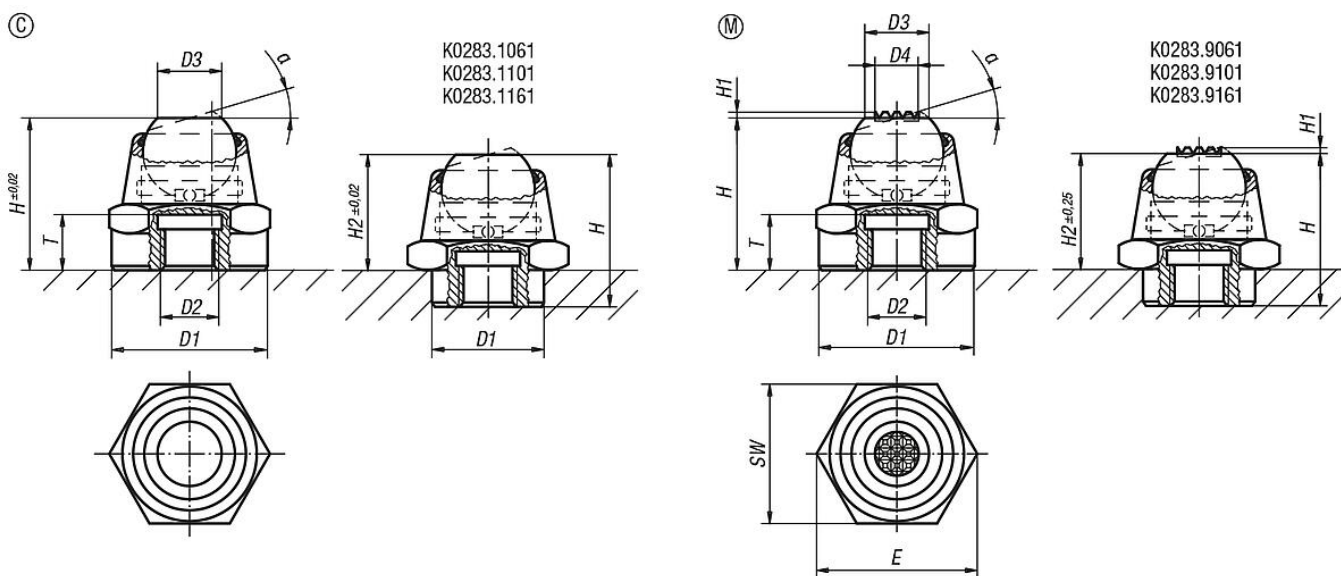
A D2 menetbe hernyócsavarok vagy tőcsavarok csavarhatók és ragaszthatók be. Ily módon egyszerűen állítható elő egy külső menetes önbeálló támasz.

Elfordulás ellen biztosított golyó.

#### Előnyök:

- Az önbeálló támasz elfordítható.
- Nagy terhelőerők vehetők fel.
- A beszerelt O-gyűrű távol tartja a szennyeződést és az idegen eredetű részecskéket. Ily módon biztonságos működés biztosítható.

## Rajzok



## Termékáttekintés

### C alak, lelapolt golyó, sík

Rendelési szám	Alak	$\alpha$	D1	D2	D3	H	H2	T	E	SW	Golyó- $\emptyset$	Terhelhetőség max., kN (csak statikus terhelés esetén)
K0283.1061	C	14°	12	M6	7	17,5	12,5	6	19,6	17	10	14

## Önbeálló támaszok, 14°- és 20°-os dőlésszög

### Termékáttekintés

Rendelési szám	Alak	$\alpha$	D1	D2	D3	H	H2	T	E	SW	Golyó- $\emptyset$	Terhelhetőség max., kN (csak statikus terhelés esetén)
K0283.106	C	14°	16	M6	7	17,5	-	6	19,6	17	10	14
K0283.108	C	20°	22	M8	11	26	-	9	27,7	24	16	34
K0283.1101	C	20°	18	M10	11	26	20	9	27,7	24	16	34
K0283.110	C	20°	22	M10	11	26	-	9	27,7	24	16	34
K0283.112	C	20°	22	M12	11	26	-	9	27,7	24	16	34
K0283.1161	C	20°	26	M16	18	40	30	15	41,6	36	25	90
K0283.116	C	20°	34	M16	18	40	-	15	41,6	36	25	90
K0283.120	C	20°	34	M20	18	40	-	15	41,6	36	25	90

### M alak, lelapolt golyó, bordázat betét keményfémből

Rendelési szám	Alak	$\alpha$	D1	D2	D3	D4	H	H1	H2	E	T	Golyó- $\emptyset$	SW	Terhelhetőség max., kN (csak statikus terhelés esetén)
K0283.9061	M	14°	12	M6	7	6,35	17,5	0,6	12,5	19,6	6	10	17	14
K0283.906	M	14°	16	M6	7	6,35	17,5	0,6	-	19,6	6	10	17	14
K0283.908	M	20°	22	M8	11	7,5	26	0,8	-	27,7	9	16	24	34
K0283.9101	M	20°	18	M10	11	7,5	26	0,8	20	27,7	9	16	24	34
K0283.910	M	20°	22	M10	11	7,5	26	0,8	-	27,7	9	16	24	34
K0283.912	M	20°	22	M12	11	7,5	26	0,8	-	27,7	9	16	24	34
K0283.9161	M	20°	26	M16	18	12,7	40	0,9	30	41,6	15	25	36	90
K0283.916	M	20°	34	M16	18	12,7	40	0,9	-	41,6	15	25	36	90
K0283.920	M	20°	34	M20	18	12,7	40	0,9	-	41,6	15	25	36	90