

## Forgatókarok, alumínium, biztonsági hengeres fogantyúval, belső négyzög kulcsnyílással

Termékleírás / Termékillustrációk



### Leírás

**Anyag:**

Forgatókar, alumínium.

Hengeres fogantyú, termoplaszt és acél.

**Kivitel:**

Forgatókar, fekete porszórt.

Termoplaszt, feketésszürke.

Acél elemek, barnított.

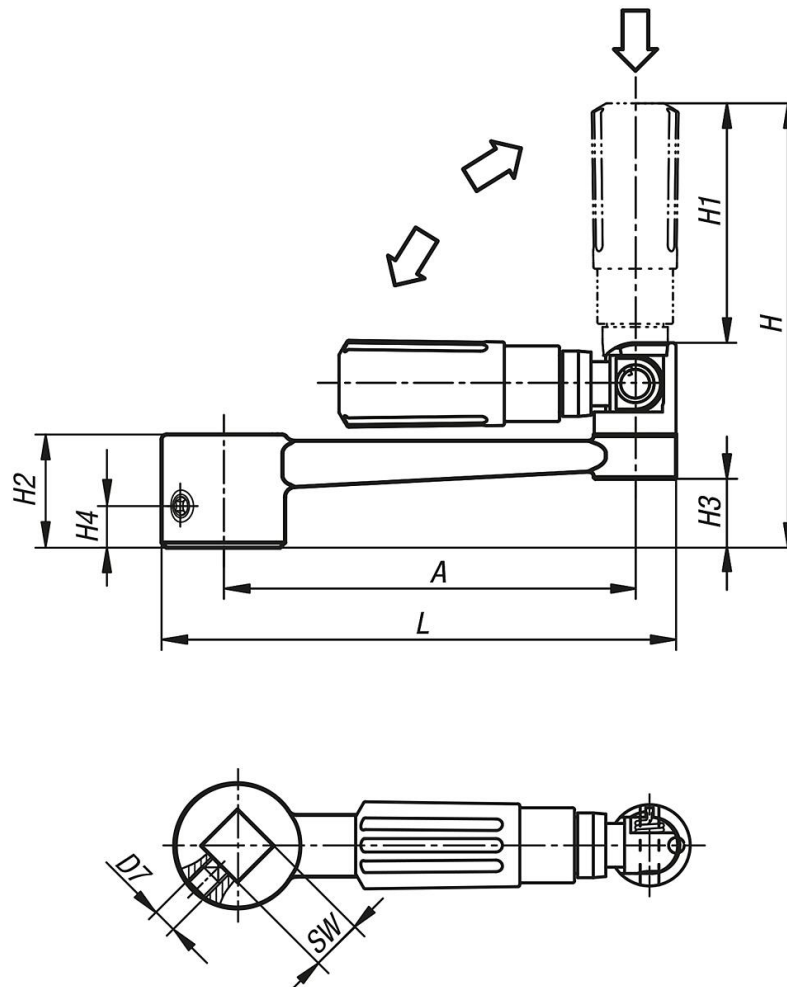
**További információk:**

Hasonló a DIN 469-hez.

A keresztfuratos változatoknál az ISO 4027 (DIN 914) becsavart hernyócsavarral rögzítjük.

# Forgatókarok, alumínium, biztonsági hengeres fogantyúval, belső négyzög kulcsnyílással

Rajzok



## Termékáttekintés

Rendelési szám	Kivitel 1	Kivitel 2	A	D	D3	D7	H	H1	H2	H3	H4	L	SW
K0998.2110	belső négyzög kulcsnyílás	harántfurat nélkül	80	24	16	-	87,5	47,5	22	13,6	-	100	10
K0998.2212	belső négyzög kulcsnyílás	harántfurat nélkül	100	28	20	-	107	58,5	25	16	-	124	12
K0998.2314	belső négyzög kulcsnyílás	harántfurat nélkül	125	30	25	-	139	82	28	15,8	-	153	14
K0998.2417	belső négyzög kulcsnyílás	harántfurat nélkül	160	34	25	-	143	82	32	19,6	-	190	17
K0998.21106	belső négyzög kulcsnyílás	harántfurattal	80	24	16	M6	87,5	47,5	22	13,4	7,5	100	10
K0998.22126	belső négyzög kulcsnyílás	harántfurattal	100	28	20	M6	106,9	58,4	26	16	7,5	124	12
K0998.23146	belső négyzög kulcsnyílás	harántfurattal	125	30	26	M6	139,1	82,1	28	15,8	7,5	153	14
K0998.24176	belső négyzög kulcsnyílás	harántfurattal	160	34	26	M6	143,1	82,1	32	19,6	7,5	190	17