

Forgatókarok, alumínium, hengeres fogantyúval, behajtható

Termékleírás / Termékillustrációk



Leírás

Anyag:

Forgatókar, alumínium.

Hengeres fogantyú, termoplaszt és acél.

Kivitel:

Forgatókar, fekete porszórt.

Termoplaszt, feketésszürke.

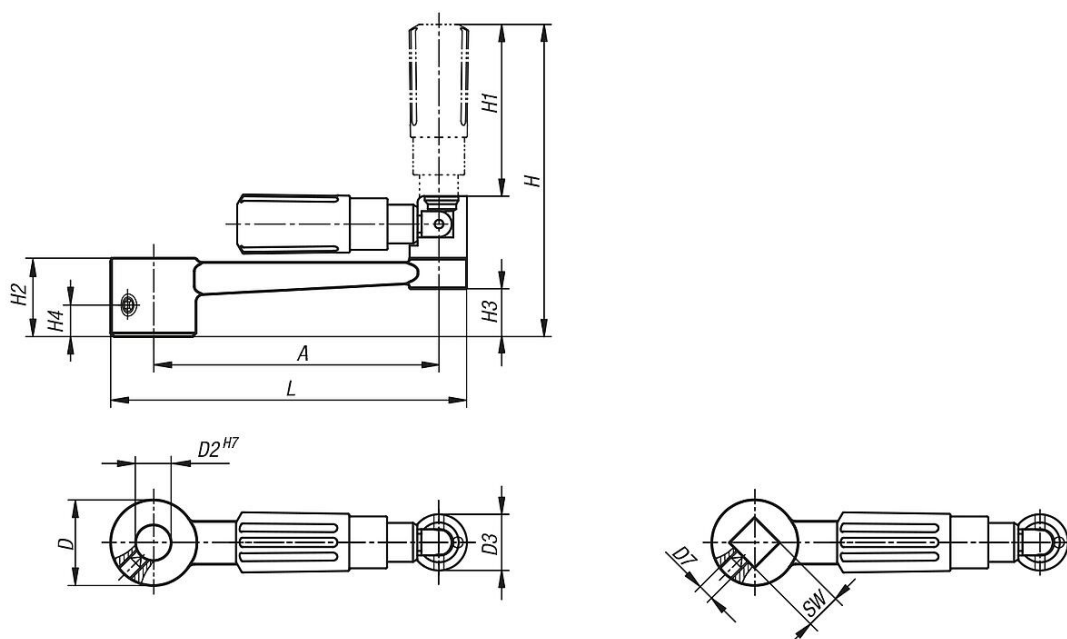
Acél elemek, barnított.

További információk:

Hasonló a DIN 469-hez.

A keresztfuratos változatoknál az ISO 4027 (DIN 914) becsavart hernyócsavarral rögzítjük.

Rajzok



Termékáttekintés

Forgatókarok, alumínium, hengeres fogantyúval, átfordítható

| Rendelési szám | Kivitel 1 | Kivitel 2 | A | D | D2 | D3 | D7 | H | H1 | H2 | H3 | H4 | L | SW |
|----------------|------------------|--------------------|-----|----|----|----|----|-----|------|----|------|----|-----|----|
| K0997.1110 | illesztett furat | harántfurat nélkül | 80 | 24 | 10 | 16 | - | 89 | 49 | 22 | 13,4 | - | 100 | - |
| K0997.1212 | illesztett furat | harántfurat nélkül | 100 | 28 | 12 | 20 | - | 108 | 59,5 | 26 | 16 | - | 124 | - |
| K0997.1314 | illesztett furat | harántfurat nélkül | 125 | 30 | 14 | 25 | - | 140 | 83 | 28 | 15,8 | - | 153 | - |
| K0997.1417 | illesztett furat | harántfurat nélkül | 160 | 34 | 17 | 25 | - | 144 | 83 | 32 | 19,6 | - | 190 | - |

Forgatókarok, alumínium, hengeres fogantyúval, behajtható

Termékáttekintés

| Rendelési szám | Kivitel 1 | Kivitel 2 | A | D | D2 | D3 | D7 | H | H1 | H2 | H3 | H4 | L | SW |
|--------------------|----------------------------|--------------------|-----|----|----|----|----|-------|------|----|------|-----|-----|----|
| K0997.11106 | illesztett furat | harántfurattal | 80 | 24 | 10 | 16 | M6 | 89 | 49 | 22 | 13,4 | 7,5 | 100 | - |
| K0997.12126 | illesztett furat | harántfurattal | 100 | 28 | 12 | 20 | M6 | 107,9 | 59,4 | 26 | 16 | 7,5 | 124 | - |
| K0997.13146 | illesztett furat | harántfurattal | 125 | 30 | 14 | 26 | M6 | 140,5 | 83,5 | 28 | 15,8 | 7,5 | 153 | - |
| K0997.14176 | illesztett furat | harántfurattal | 160 | 34 | 17 | 26 | M6 | 144,5 | 83,5 | 32 | 19,6 | 7,5 | 190 | - |
| K0997.2110 | belső négyszög kulcsnyílás | harántfurat nélkül | 80 | 24 | - | 16 | - | 89 | 49 | 22 | 13,4 | - | 100 | 10 |
| K0997.2212 | belső négyszög kulcsnyílás | harántfurat nélkül | 100 | 28 | - | 20 | - | 108 | 59,5 | 26 | 16 | - | 124 | 12 |
| K0997.2314 | belső négyszög kulcsnyílás | harántfurat nélkül | 125 | 30 | - | 25 | - | 140 | 83 | 28 | 15,8 | - | 153 | 14 |
| K0997.2417 | belső négyszög kulcsnyílás | harántfurat nélkül | 160 | 34 | - | 25 | - | 144 | 83 | 32 | 19,6 | - | 190 | 17 |
| K0997.21106 | belső négyszög kulcsnyílás | harántfurattal | 80 | 24 | - | 16 | M6 | 89 | 49 | 22 | 13,4 | 7,5 | 100 | 10 |
| K0997.22126 | belső négyszög kulcsnyílás | harántfurattal | 100 | 28 | - | 20 | M6 | 107,9 | 59,4 | 26 | 16 | 7,5 | 124 | 12 |
| K0997.23146 | belső négyszög kulcsnyílás | harántfurattal | 125 | 30 | - | 26 | M6 | 140,5 | 83,5 | 28 | 15,8 | 7,5 | 153 | 14 |
| K0997.24176 | belső négyszög kulcsnyílás | harántfurattal | 160 | 34 | - | 26 | M6 | 144,5 | 83,5 | 32 | 19,6 | 7,5 | 190 | 17 |