

Forgatókarok, alumínium, hengeres fogantyúval, behajtható, belső négyzög kulcsnyílással

Termékleírás / Termékillustrációk



Leírás

Anyag:

Forgatókar, alumínium.

Hengeres fogantyú, termoplaszt és acél.

Kivitel:

Forgatókar, fekete porszórt.

Termoplaszt, feketésszürke.

Acél elemek, barnított.

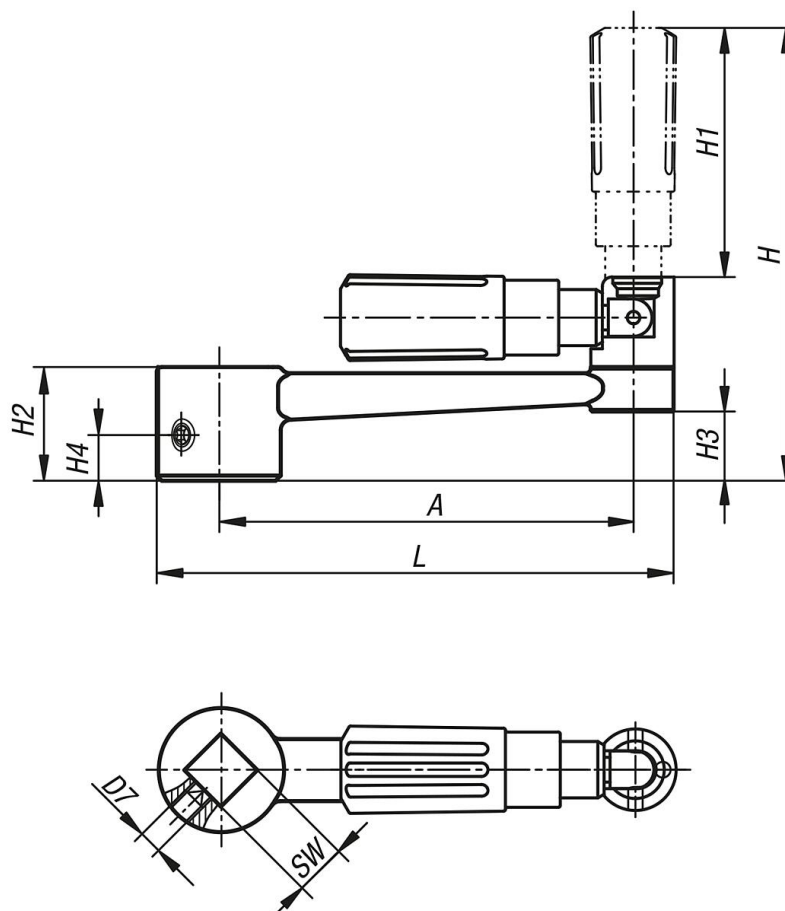
További információk:

Hasonló a DIN 469-hez.

A keresztfuratos változatoknál az ISO 4027 (DIN 914) becsavart hernyócsavarral rögzítjük.

Forgatókarok, alumínium, hengeres fogantyúval, behajtható, belső négyzög kulcsnyílással

Rajzok



Termékáttekintés

Rendelési szám	Kivitel 1	Kivitel 2	A	D	D3	D7	H	H1	H2	H3	H4	L	SW
K0997.2110	belső négyzög kulcsnyílás	harántfurat nélkül	80	24	16	-	89	49	22	13,4	-	100	10
K0997.2212	belső négyzög kulcsnyílás	harántfurat nélkül	100	28	20	-	108	59,5	26	16	-	124	12
K0997.2314	belső négyzög kulcsnyílás	harántfurat nélkül	125	30	25	-	140	83	28	15,8	-	153	14
K0997.2417	belső négyzög kulcsnyílás	harántfurat nélkül	160	34	25	-	144	83	32	19,6	-	190	17
K0997.21106	belső négyzög kulcsnyílás	harántfurattal	80	24	16	M6	89	49	22	13,4	7,5	100	10
K0997.22126	belső négyzög kulcsnyílás	harántfurattal	100	28	20	M6	107,9	59,4	26	16	7,5	124	12
K0997.23146	belső négyzög kulcsnyílás	harántfurattal	125	30	26	M6	140,5	83,5	28	15,8	7,5	153	14
K0997.24176	belső négyzög kulcsnyílás	harántfurattal	160	34	26	M6	144,5	83,5	32	19,6	7,5	190	17