

Önbeálló támaszok O-gyűrűvel és cserélhető betétekkel, F alak, lelapolt gripper, bordázott

Termékleírás / Termékillustrációk



Leírás

Anyag:

Test, nemesíthető acél.

Golyó, korrózió- és saválló acél.

Betét:

F alak, szerszámacél.

Kivitel:

Test, nemesített és barnított.

Golyó, edzett és fémtiszta.

Betét:

F alak, edzett és barnított.

További információk:

Az önbeálló támaszok megmunkálatlan és megmunkált munkadarabok megtámasztására és befogására szolgálnak.

Ezenkívül ütközőként, támaszként és nyomótagként használhatók a készülék- és szerszámgyártásban.

A hengeresfejű csavarra mért enyhe nyomásra a golyó eltávolítható a házból.

Elfordulás ellen biztosított golyó.

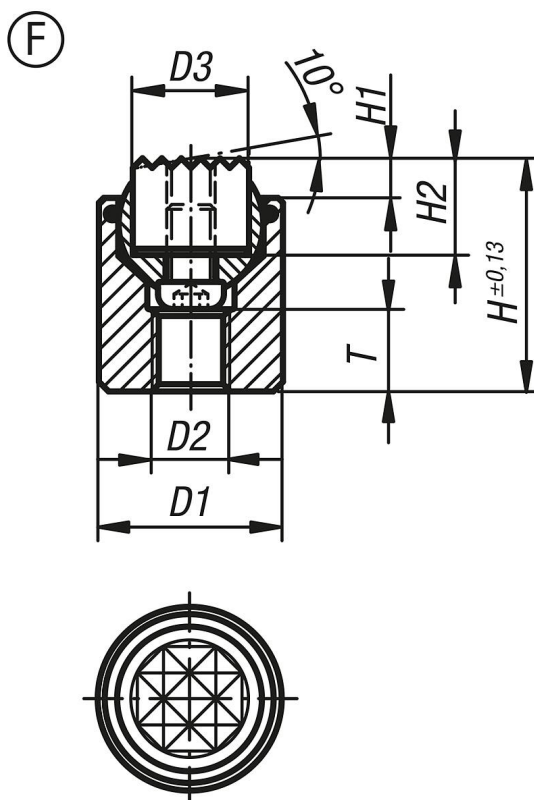
Előnyök:

A cserélhető betétek révén rendkívül gazdaságos.

A beszerelt O-gyűrű megtartja a golyót és megakadályozza a szennyeződés és az idegen eredetű részecskék bejutását.

Ezáltal egyenletes mozgás biztosítható.

Önbeálló támaszok O-gyűrűvel és cserélhető betétekkel, F alak, lelapolt gripper, bordázott
Rajzok



Termékáttekintés

Rendelési szám	Alak	D1	D2	D3	H	H1	H2	T	Golyó-Ø	Terhelhetőség max., kN (csak statikus terhelés esetén)	Rendelési szám megfogókhoz
K0285.317X022	F	17	M6	10	22	4	10	7	13	28	K0385.1010
K0285.319X024	F	19	M8	12	24	4	10	8	15	39	K0385.1210
K0285.324X028	F	24	M10	16	28	4	10	8	20	58	K0385.1610
K0285.330X030	F	30	M12	20	30	4	10	9	23	95	K0385.2010
K0285.336X036	F	36	M12	25	36	4	10	11	28	136	K0385.2510