

Önbeálló támaszok O-gyűrűvel és cserélhető betétekkel, M alak, lelapolt gripper, keményfém bordázott

Termékleírás / Termékillustrációk



Leírás

Anyag:

Test, nemesíthető acél.

Golyó, korrózió- és saválló acél.

Betét:

M alak, szerszámacél, keményfém bordázott.

Kivitel:

Test, nemesített és barnított.

Golyó, edzett és fémtiszta.

Betét:

M alak, barnított.

További információk:

Az önbeálló támaszok megmunkálatlan és megmunkált munkadarabok megtámasztására és befogására szolgálnak.

Ezenkívül ütközőként, támaszként és nyomótagként használhatók a készülék- és szerszámgyártásban.

A hengeresfejű csavarra mért enyhe nyomásra a golyó eltávolítható a házból.

Elfordulás ellen biztosított golyó.

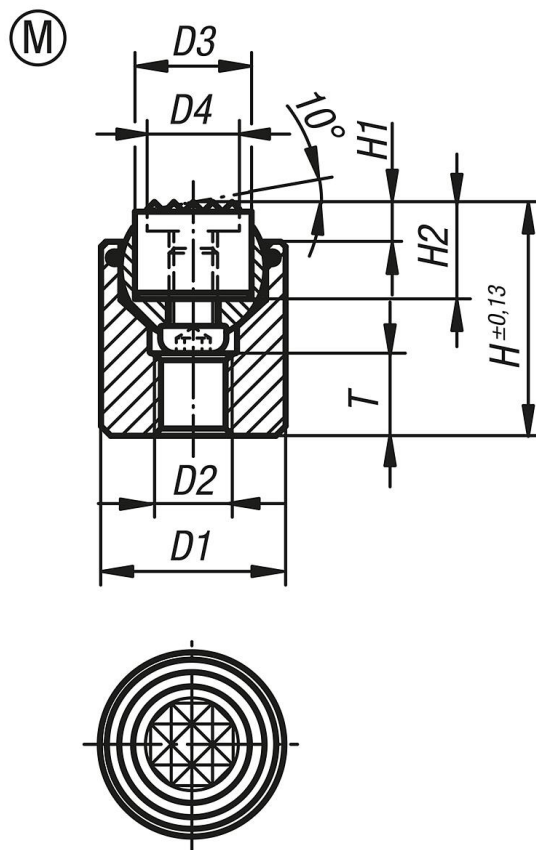
Előnyök:

A cserélhető betétek révén rendkívül gazdaságos.

A beszerelt O-gyűrű megtartja a golyót és megakadályozza a szennyeződés és az idegen eredetű részecskék bejutását.

Ezáltal egyenletes mozgás biztosítható.

Önbeálló támaszok O-gyűrűvel és cserélhető betétekkel, M alak, lelapolt gripper, keményfém bordázott
Rajzok



Termékáttekintés

Rendelési szám	Alak	D1	D2	D3	D4	H	H1	H2	T	Golyó-Ø	Terhelhetőség max., kN (csak statikus terhelés esetén)	Rendelési szám megfogókhöz
K0285.917X022	M	17	M6	10	7,9	22	4	10	7	13	28	K0385.10107
K0285.919X024	M	19	M8	12	9,5	24	4	10	8	15	39	K0385.12107
K0285.924X028	M	24	M10	16	12,7	28	4	10	8	20	58	K0385.16107
K0285.930X030	M	30	M12	20	15,9	30	4	10	9	23	95	K0385.20107
K0285.936X036	M	36	M12	25	19	36	4	10	11	28	136	K0385.25107