

Csillagfogantyúk, biopolimer, külső menet

Termékleírás / Termékillesztési rajzok



Leírás

Anyag:

Biopolimer. Menetes csap, acél.

Kivitel:

Menetes csap, acél, horganyzott, kék passzívált.

Előnyök:

Ezt a bioműanyagot teljes mértékben megújuló nyersanyagokból állították elő (olajmentes).

A véges fosszilis erőforrások megóvása.

A farostok 100%-ban fenntartható gazdálkodással kezelt, német erdőkből származnak.

Jellemzők:

Jó mechanikai szilárdság (bevizsgált, legalább kétszeres biztonság).

A bioműanyag újrahasznosítható (a termoplasztokhoz hasonlóan).

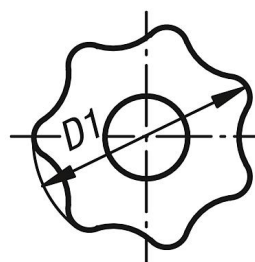
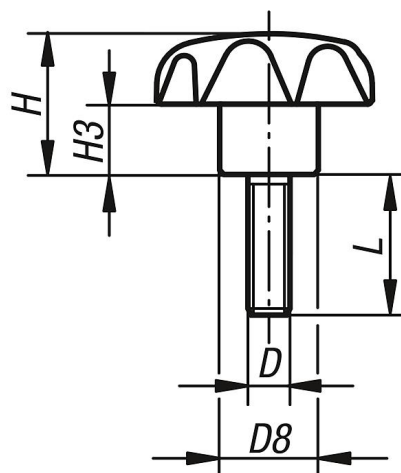
Kültéri használatra alkalmas (biológiailag nem lebomló).

Jó sav- és lúgállóság.

Rövid ideig ellenáll az alkoholoknak, üzemanyagoknak, ásványi olajoknak és zsíroknak.

Rajzok

Ⓛ



Csillagfogantyúk, biopolimer, külső menet

Termékáttekintés

Rendelési szám	Alak	Alaptest színe	D	D1	D8	H	H3	L
K0155.104061143X15	L	natúr bükk	M6	32	14	20	10	15
K0155.10408143X20	L	natúr bükk	M8	32	14	20	10	20
K0155.104081143X25	L	natúr bükk	M8	40	18	25	13	25
K0155.10410143X25	L	natúr bükk	M10	40	18	25	13	25
K0155.104101143X25	L	natúr bükk	M10	50	22	32	17	25
K0155.10412143X25	L	natúr bükk	M12	50	22	32	17	25
K0155.10406190X15	L	feketésszürke, RAL 7021	M6	32	14	20	10	15
K0155.1040890X20	L	feketésszürke, RAL 7021	M8	32	14	20	10	20
K0155.10408190X25	L	feketésszürke, RAL 7021	M8	40	18	25	13	25
K0155.1041090X25	L	feketésszürke, RAL 7021	M10	40	18	25	13	25
K0155.10410190X25	L	feketésszürke, RAL 7021	M10	50	22	32	17	25
K0155.1041290X25	L	feketésszürke, RAL 7021	M12	50	22	32	17	25