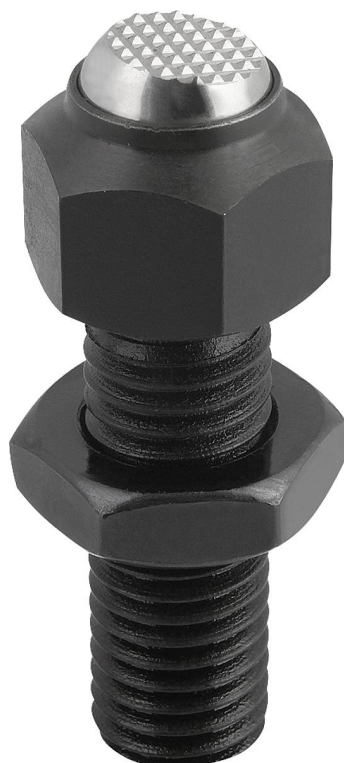


# Önbeálló támaszok, állítható, F alak, lelapolt golyó, bordázott

## Termékleírás / Termékillesztrációk



### Leírás

#### Anyag:

Acél vagy nemesacél.

#### Kivitel:

Acél kivitel:

Ház, nemesített és mangánfoszfátzott.

Anyag, barnított.

Nemesacél kivitel:

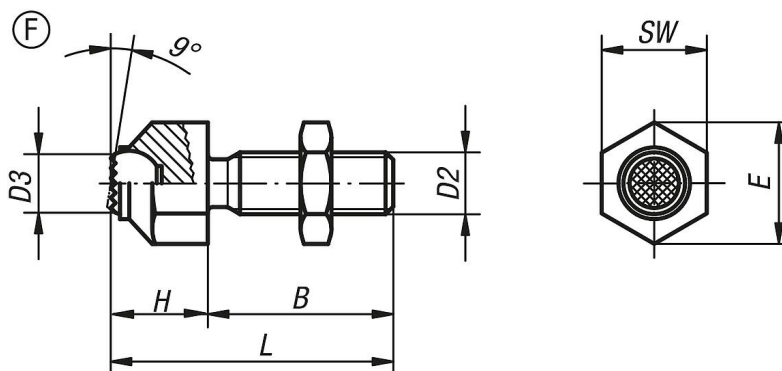
Ház, nemesített és elektropolírozott.

Anyag, fémtiszta.

#### További információk:

Elfordulás ellen biztosított golyó.

## Rajzok



## Termékáttekintés

Rendelési szám	Alak	Alaptest anyaga	B	D2	D3	H	L	E	SW	Golyó-Ø	Terhelhetőség max., kN (csak statikus terhelés esetén)
K0287.308	F	acél	25	M8	5,8	11,6	36,6	14,5	13	8,5	8
K0287.310	F	acél	30	M10	8,6	15,7	45,7	19	17	12	8
K0287.312	F	acél	35	M12	8,6	15,7	50,7	19	17	12	15
K0287.316	F	acél	40	M16	10,5	20,7	60,7	27	24	16	25
K0287.320	F	acél	50	M20	20	27,3	77,3	33	30	25	90
K0287.3081	F	nemesacél	25	M8	5,8	11,6	36,6	14,5	13	8,5	8
K0287.3101	F	nemesacél	30	M10	8,6	15,7	45,7	19	17	12	8
K0287.3121	F	nemesacél	35	M12	8,6	15,7	50,7	19	17	12	15
K0287.3161	F	nemesacél	40	M16	10,5	20,7	60,7	27	24	16	25
K0287.3201	F	nemesacél	50	M20	20	27,3	77,3	33	30	25	90

# Önbeálló támaszok, állítható, F alak, lelapolt golyó, bordázott

Termékáttekintés

---