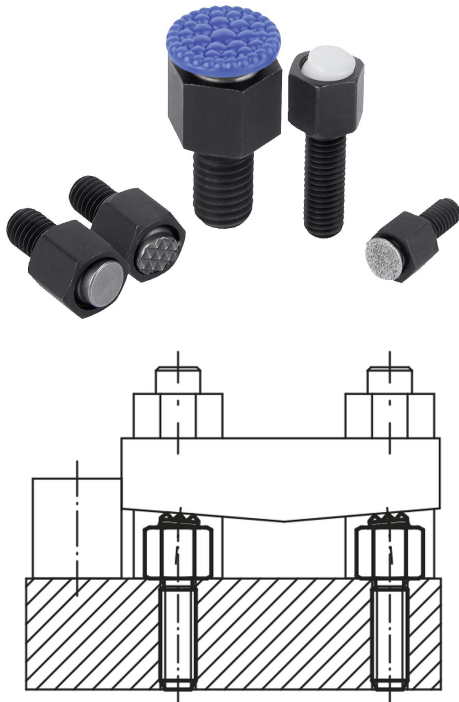


## Önbeálló támaszok, állítható, O-gyűrűvel

Termékleírás / Termékillustrációk



### Leírás

#### Anyag:

Test, edzett acél.

Golyó:

C, F alak, szerszámacél.

K alak, POM.

O alak, nemesacél gyémántfelülettel.

P alak, nemesacél poliuretán felülettel.

#### Kivitel:

Test, nemesített és barnított.

Golyó:

C, F alak, edzett, barnított.

K alak, POM, fehér.

O alak, gyémántfelülettel, 100-as csiszoló szemcseméretrehez hasonló.

P alak, poliuretán, 60° Shore keménység.

#### További információk:

Az önbeálló támaszok megmunkálatlan és megmunkált munkadarabok megtámasztására és befogására szolgálnak. Ezen kívül ütközőként, támaszként és nyomódarabként használhatók a készülék- és szerszámgyártásban.

Elfordulás ellen biztosított golyó.

O alak: Az abrazív gyémántfelület szorosan össze van olvasztva a golyóval. Kiválóan alkalmas sima vagy csúszós alkalmazások befogására minimális szorítónyomás mellett. A befogás során a gyémántrészek nagy tartóerőket visznek át egy igen kis felületre, a felület minimális befolyásolása mellett.

A gyémántfelület kiváló kopásállóságot biztosít.

P alak: A poliuretán felület szorosan a golyóra van vulkanizálva. Kopásálló és nem fog. Optimális védelmet nyújt az érzékeny felületek sérülései ellen. A gyöngyszerű felület nagy tartóerőket tesz lehetővé, ill. engedi eltávozni a levegőt. Így nem keletkezik szívóhatás a kontaktfelület és az önbeálló támasz között.

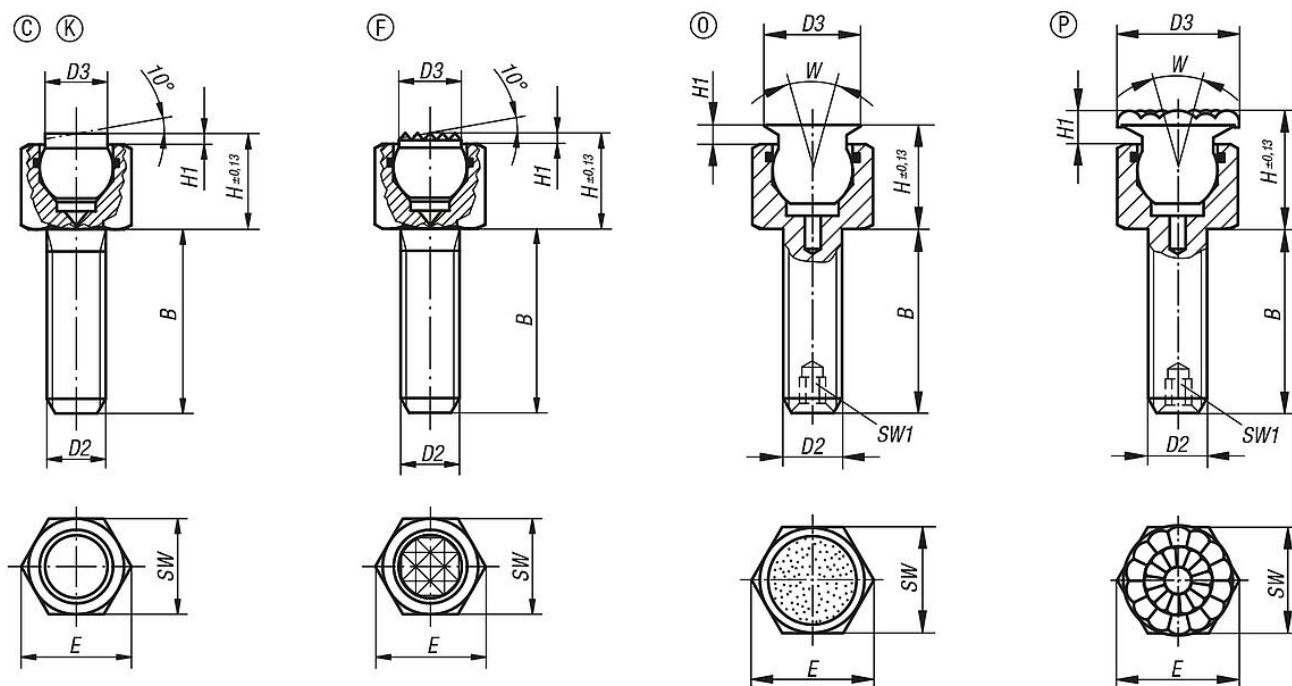
#### Előnyök:

A beszerelt O-gyűrű megtartja a golyót és megakadályozza szennyeződés és idegen eredetű részecskék bejutását.

Ezáltal egyenletes mozgás biztosítható.

# Önbeálló támaszok, állítható, O-gyűrűvel

## Rajzok



## Termékáttekintés

### Önbeálló támaszok, állítható, O-gyűrűvel

Rendelési szám	Alak	B	D2	D3	H	H1	E	SW	Golyó-Ø	Terhelhetőség max., kN (csak statikus terhelés esetén)
K0288.106X012	C	12	M6	6	9,5	1,5	11,5	10	7	9
K0288.106X025	C	25	M6	6	9,5	1,5	11,5	10	7	9
K0288.106X040	C	40	M6	6	9,5	1,5	11,5	10	7	9
K0288.108X012	C	12	M8	8,5	13	1,5	15	13	10	15
K0288.108X025	C	25	M8	8,5	13	1,5	15	13	10	15
K0288.108X040	C	40	M8	8,5	13	1,5	15	13	10	15

Rendelési szám	Alak	B	D2	D3	H	H1	E	SW	Golyó-Ø	Terhelhetőség max., kN (csak statikus terhelés esetén)
K0288.306X012	F	12	M6	6	9,5	1,5	11,5	10	7	9
K0288.306X025	F	25	M6	6	9,5	1,5	11,5	10	7	9
K0288.306X040	F	40	M6	6	9,5	1,5	11,5	10	7	9
K0288.308X012	F	12	M8	8,5	13	1,5	15	13	10	15
K0288.308X025	F	25	M8	8,5	13	1,5	15	13	10	15
K0288.308X040	F	40	M8	8,5	13	1,5	15	13	10	15

Rendelési szám	Alak	B	D2	D3	H	H1	E	SW	Golyó-Ø	Terhelhetőség max., kN (csak statikus terhelés esetén)
K0288.706X012	K	12	M6	6	9,5	1,5	11,5	10	7	2
K0288.706X025	K	25	M6	6	9,5	1,5	11,5	10	7	2
K0288.706X040	K	40	M6	6	9,5	1,5	11,5	10	7	2
K0288.708X012	K	12	M8	8,5	13	1,5	15	13	10	4
K0288.708X025	K	25	M8	8,5	13	1,5	15	13	10	4
K0288.708X040	K	40	M8	8,5	13	1,5	15	13	10	4

## Önbeálló támaszok, állítható, O-gyűrűvel

### Termékáttekintés

Rendelési szám	Alak	B	D2	D3	H	H1	E	SW	Golyó-Ø	Terhelhetőség max., kN (csak statikus terhelés esetén)
K0288.506X012	O	12	M6	8	10	2	11,5	10	7	9,2
K0288.506X025	O	25	M6	8	10	2	11,5	10	7	9,2
K0288.506X040	O	40	M6	8	10	2	11,5	10	7	9,2
K0288.508X012	O	12	M8	11	14,5	3	15	13	10	15,5
K0288.508X025	O	25	M8	11	14,5	3	15	13	10	15,5
K0288.508X040	O	40	M8	11	14,5	3	15	13	10	15,5
K0288.510X015	O	15	M10	14	16	3	19,6	17	13	18,8
K0288.510X030	O	30	M10	14	16	3	19,6	17	13	18,8
K0288.510X050	O	50	M10	14	16	3	19,6	17	13	18,8
K0288.512X020	O	20	M12	19	19	4	21,9	19	15	29,8
K0288.512X040	O	40	M12	19	19	4	21,9	19	15	29,8
K0288.512X060	O	60	M12	19	19	4	21,9	19	15	29,8
K0288.516X025	O	25	M16	21	23	4	27,7	24	20	50,3
K0288.516X050	O	50	M16	21	23	4	27,7	24	20	50,3
K0288.516X080	O	80	M16	21	23	4	27,7	24	20	50,3

Rendelési szám	Alak	B	D2	D3	H	H1	E	SW	SW1	W	Golyó-Ø
K0288.606X012	P	12	M6	10	12	4	11,5	10	-	28	7
K0288.606X025	P	25	M6	10	12	4	11,5	10	-	28	7
K0288.606X040	P	40	M6	10	12	4	11,5	10	-	28	7
K0288.608X012	P	12	M8	13	16,5	5	15	13	-	28	10
K0288.608X025	P	25	M8	13	16,5	5	15	13	-	28	10
K0288.608X040	P	40	M8	13	16,5	5	15	13	-	28	10
K0288.610X015	P	15	M10	16	18	5	19,6	17	3	28	13
K0288.610X030	P	30	M10	16	18	5	19,6	17	3	28	13
K0288.610X050	P	50	M10	16	18	5	19,6	17	3	28	13
K0288.612X020	P	20	M12	21	21	6	21,9	19	5	24	15
K0288.612X040	P	40	M12	21	21	6	21,9	19	5	24	15
K0288.612X060	P	60	M12	21	21	6	21,9	19	5	24	15
K0288.616X025	P	25	M16	23	25	6	27,7	24	6	24	20
K0288.616X050	P	50	M16	23	25	6	27,7	24	6	24	20
K0288.616X080	P	80	M16	23	25	6	27,7	24	6	24	20