

Önbeálló támaszok, állítható, O-gyűrűvel és cserélhető betétekkel

Termékleírás / Termékillustrációk



Leírás

Anyag:

Test: edzett acél.

Golyó: korrózió- és saválló acél.

Betét:

C, F, M alak, szerszámacél.

K alak, POM.

E alak, nemesacél.

O alak, nemesacél gyémántfelülettel.

P alak, nemesacél poliuretán felülettel.

Kivitel:

Test, nemesített és barnított.

Golyó, edzett és fémtiszta.

Betét:

C, F alak, edzett és barnított.

M alak, keményfém bordázat, barnított.

K alak, fehér.

E alak, edzett, fémtiszta.

O alak, gyémántfelülettel, 100-as csiszoló szemcseméretrehez hasonló.

P alak, poliuretán felülettel, 60° Shore keménység.

További információk:

Az önbeálló támaszok megmunkálatlan és megmunkált munkadarabok megtámasztására és befogására szolgálnak.

Ezenkívül ütközőként, támaszként és nyomódarabként használhatók a készülék- és szerszámgyártásban. A hengeresfejű csavarra gyakorolt enyhe nyomásra a golyó eltávolítható a házból.

Elfordulás ellen biztosított golyó.

Előnyök:

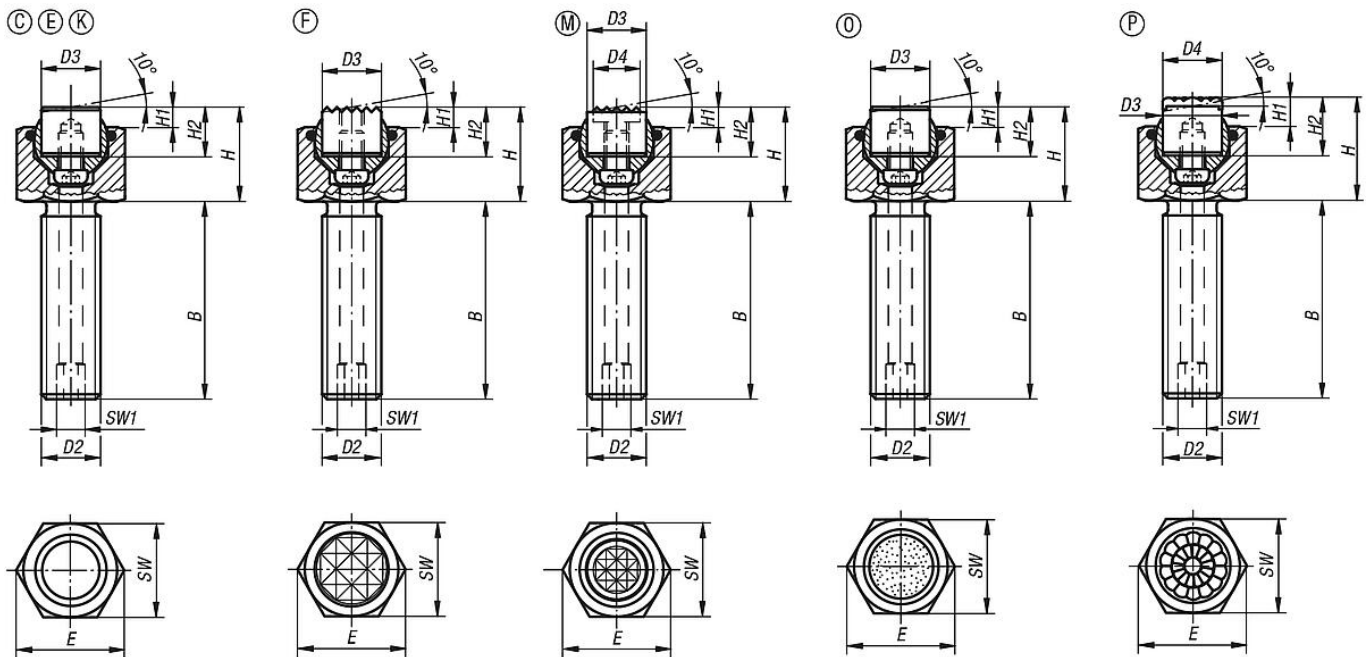
A cserélhető betétek révén rendkívül gazdaságos.

A beszerelt O-gyűrű megtartja a golyót és megakadályozza szennyeződés és idegen eredetű részecskék bejutását.

Ezáltal egyenletes mozgás biztosítható.

Önbeálló támaszok, állítható, O-gyűrűvel és cserélhető betétekkel

Rajzok



Termékáttekintés

Rendelési szám	Alak	B	D2	D3	D4	H	H1	H2	E	SW	SW1	Golyó-Ø	Terhelhetőség max., kN (csak statikus terhelés esetén)	Tartozékok
K0289.110X015	C	15	M10	10	-	17	4	10	19,6	17	3	13	19	K0385.10108
K0289.110X030	C	30	M10	10	-	17	4	10	19,6	17	3	13	19	K0385.10108
K0289.110X050	C	50	M10	10	-	17	4	10	19,6	17	3	13	19	K0385.10108
K0289.112X020	C	20	M12	12	-	19	4	10	21,9	19	5	15	30	K0385.12108
K0289.112X040	C	40	M12	12	-	19	4	10	21,9	19	5	15	30	K0385.12108
K0289.112X060	C	60	M12	12	-	19	4	10	21,9	19	5	15	30	K0385.12108
K0289.116X025	C	25	M16	16	-	23	4	10	27,7	24	6	20	50	K0385.16108
K0289.116X050	C	50	M16	16	-	23	4	10	27,7	24	6	20	50	K0385.16108
K0289.116X080	C	80	M16	16	-	23	4	10	27,7	24	6	20	50	K0385.16108
K0289.120X030	C	30	M20	20	-	24	4	10	34,6	30	8	23	85	K0385.20108
K0289.120X060	C	60	M20	20	-	24	4	10	34,6	30	8	23	85	K0385.20108
K0289.120X100	C	100	M20	20	-	24	4	10	34,6	30	8	23	85	K0385.20108
K0289.124X040	C	40	M24	25	-	30	4	10	41,6	36	10	28	121	K0385.25108
K0289.124X100	C	100	M24	25	-	30	4	10	41,6	36	10	28	121	K0385.25108
K0289.210X015	E	15	M10	10	-	17	4	10	19,6	17	3	13	19	K0385.10102
K0289.210X030	E	30	M10	10	-	17	4	10	19,6	17	3	13	19	K0385.10102
K0289.210X050	E	50	M10	10	-	17	4	10	19,6	17	3	13	19	K0385.10102
K0289.212X020	E	20	M12	12	-	19	4	10	21,9	19	5	15	30	K0385.12102
K0289.212X040	E	40	M12	12	-	19	4	10	21,9	19	5	15	30	K0385.12102
K0289.212X060	E	60	M12	12	-	19	4	10	21,9	19	5	15	30	K0385.12102
K0289.216X025	E	25	M16	16	-	23	4	10	27,7	24	6	20	50	K0385.16102
K0289.216X050	E	50	M16	16	-	23	4	10	27,7	24	6	20	50	K0385.16102
K0289.216X080	E	80	M16	16	-	23	4	10	27,7	24	6	20	50	K0385.16102
K0289.220X030	E	30	M20	20	-	24	4	10	34,6	30	8	23	85	K0385.20102
K0289.220X060	E	60	M20	20	-	24	4	10	34,6	30	8	23	85	K0385.20102
K0289.220X100	E	100	M20	20	-	24	4	10	34,6	30	8	23	85	K0385.20102
K0289.224X040	E	40	M24	25	-	30	4	10	41,6	36	10	28	121	K0385.25102
K0289.224X100	E	100	M24	25	-	30	4	10	41,6	36	10	28	121	K0385.25102
K0289.310X015	F	15	M10	10	-	17	4	10	19,6	17	3	13	19	K0385.1010
K0289.310X030	F	30	M10	10	-	17	4	10	19,6	17	3	13	19	K0385.1010
K0289.310X050	F	50	M10	10	-	17	4	10	19,6	17	3	13	19	K0385.1010
K0289.312X020	F	20	M12	12	-	19	4	10	21,9	19	5	15	30	K0385.1210
K0289.312X040	F	40	M12	12	-	19	4	10	21,9	19	5	15	30	K0385.1210

Önbeálló támaszok, állítható, O-gyűrűvel és cserélhető betétekkel

Termékáttekintés

Rendelési szám	Alak	B	D2	D3	D4	H	H1	H2	E	SW	SW1	Golyó-Ø	Terhelhetőség max., kN (csak statikus terhelés esetén)	Tartozékok
K0289.312X060	F	60	M12	12	-	19	4	10	21,9	19	5	15	30	K0385.1210
K0289.316X025	F	25	M16	16	-	23	4	10	27,7	24	6	20	50	K0385.1610
K0289.316X050	F	50	M16	16	-	23	4	10	27,7	24	6	20	50	K0385.1610
K0289.316X080	F	80	M16	16	-	23	4	10	27,7	24	6	20	50	K0385.1610
K0289.320X030	F	30	M20	20	-	24	4	10	34,6	30	8	23	85	K0385.2010
K0289.320X060	F	60	M20	20	-	24	4	10	34,6	30	8	23	85	K0385.2010
K0289.320X100	F	100	M20	20	-	24	4	10	34,6	30	8	23	85	K0385.2010
K0289.324X040	F	40	M24	25	-	30	4	10	41,6	36	10	28	121	K0385.2510
K0289.324X100	F	100	M24	25	-	30	4	10	41,6	36	10	28	121	K0385.2510
K0289.710X015	K	15	M10	10	-	17	4	10	19,6	17	3	13	4	K0385.10109
K0289.710X030	K	30	M10	10	-	17	4	10	19,6	17	3	13	4	K0385.10109
K0289.710X050	K	50	M10	10	-	17	4	10	19,6	17	3	13	4	K0385.10109
K0289.712X020	K	20	M12	12	-	19	4	10	21,9	19	5	15	7	K0385.12109
K0289.712X040	K	40	M12	12	-	19	4	10	21,9	19	5	15	7	K0385.12109
K0289.712X060	K	60	M12	12	-	19	4	10	21,9	19	5	15	7	K0385.12109
K0289.716X025	K	25	M16	16	-	23	4	10	27,7	24	6	20	14	K0385.16109
K0289.716X050	K	50	M16	16	-	23	4	10	27,7	24	6	20	14	K0385.16109
K0289.716X080	K	80	M16	16	-	23	4	10	27,7	24	6	20	14	K0385.16109
K0289.720X030	K	30	M20	20	-	24	4	10	34,6	30	8	23	27	K0385.20109
K0289.720X060	K	60	M20	20	-	24	4	10	34,6	30	8	23	27	K0385.20109
K0289.720X100	K	100	M20	20	-	24	4	10	34,6	30	8	23	27	K0385.20109
K0289.724X040	K	40	M24	25	-	30	4	10	41,6	36	10	28	47	K0385.25109
K0289.724X100	K	100	M24	25	-	30	4	10	41,6	36	10	28	47	K0385.25109
K0289.910X015	M	15	M10	10	7,9	17	4	10	19,6	17	3	13	19	K0385.10107
K0289.910X030	M	30	M10	10	7,9	17	4	10	19,6	17	3	13	19	K0385.10107
K0289.910X050	M	50	M10	10	7,9	17	4	10	19,6	17	3	13	19	K0385.10107
K0289.912X020	M	20	M12	12	9,5	19	4	10	21,9	19	5	15	30	K0385.12107
K0289.912X040	M	40	M12	12	9,5	19	4	10	21,9	19	5	15	30	K0385.12107
K0289.912X060	M	60	M12	12	9,5	19	4	10	21,9	19	5	15	30	K0385.12107
K0289.916X025	M	25	M16	16	12,7	23	4	10	27,7	24	6	20	50	K0385.16107
K0289.916X050	M	50	M16	16	12,7	23	4	10	27,7	24	6	20	50	K0385.16107
K0289.916X080	M	80	M16	16	12,7	23	4	10	27,7	24	6	20	50	K0385.16107
K0289.920X030	M	30	M20	20	15,9	24	4	10	34,6	30	8	23	85	K0385.20107
K0289.920X060	M	60	M20	20	15,9	24	4	10	34,6	30	8	23	85	K0385.20107
K0289.920X100	M	100	M20	20	15,9	24	4	10	34,6	30	8	23	85	K0385.20107
K0289.924X040	M	40	M24	25	19	30	4	10	41,6	36	10	28	121	K0385.25107
K0289.924X100	M	100	M24	25	19	30	4	10	41,6	36	10	28	121	K0385.25107
K0289.510X015	O	15	M10	10	-	17	4	10	19,6	17	3	13	19	K0385.10105
K0289.510X030	O	30	M10	10	-	17	4	10	19,6	17	3	13	19	K0385.10105
K0289.510X050	O	50	M10	10	-	17	4	10	19,6	17	3	13	19	K0385.10105
K0289.512X020	O	20	M12	12	-	19	4	10	21,9	19	5	15	30	K0385.12105
K0289.512X040	O	40	M12	12	-	19	4	10	21,9	19	5	15	30	K0385.12105
K0289.512X060	O	60	M12	12	-	19	4	10	21,9	19	5	15	30	K0385.12105
K0289.516X025	O	25	M16	16	-	23	4	10	27,7	24	6	20	50	K0385.16105
K0289.516X050	O	50	M16	16	-	23	4	10	27,7	24	6	20	50	K0385.16105
K0289.516X080	O	80	M16	16	-	23	4	10	27,7	24	6	20	50	K0385.16105
K0289.520X030	O	30	M20	20	-	24	4	10	34,6	30	8	23	85	K0385.20105
K0289.520X060	O	60	M20	20	-	24	4	10	34,6	30	8	23	85	K0385.20105
K0289.520X100	O	100	M20	20	-	24	4	10	34,6	30	8	23	85	K0385.20105
K0289.524X040	O	40	M24	25	-	30	4	10	41,6	36	10	28	121	K0385.25105
K0289.524X100	O	100	M24	25	-	30	4	10	41,6	36	10	28	121	K0385.25105
K0289.610X015	P	15	M10	10	10	19	6	12	19,6	17	3	13	-	K0385.10126
K0289.610X030	P	30	M10	10	10	19	6	12	19,6	17	3	13	-	K0385.10126
K0289.610X050	P	50	M10	10	10	19	6	12	19,6	17	3	13	-	K0385.10126
K0289.612X020	P	20	M12	12	13	21	6	12	21,9	19	5	15	-	K0385.12126
K0289.612X040	P	40	M12	12	13	21	6	12	21,9	19	5	15	-	K0385.12126
K0289.612X060	P	60	M12	12	13	21	6	12	21,9	19	5	15	-	K0385.12126
K0289.616X025	P	25	M16	16	16	25	6	12	27,7	24	6	20	-	K0385.16126
K0289.616X050	P	50	M16	16	16	25	6	12	27,7	24	6	20	-	K0385.16126
K0289.616X080	P	80	M16	16	16	25	6	12	27,7	24	6	20	-	K0385.16126
K0289.620X030	P	30	M20	20	21	26	6	12	34,6	30	8	23	-	K0385.20126

Önbeálló támaszok, állítható, O-gyűrűvel és cserélhető betétekkel

Termékáttekintés

Rendelési szám	Alak	B	D2	D3	D4	H	H1	H2	E	SW	SW1	Golyó-Ø	Terhelhetőség max., kN (csak statikus terhelés esetén)	Tartozékok
K0289.620X060	P	60	M20	20	21	26	6	12	34,6	30	8	23	-	K0385.20126
K0289.620X100	P	100	M20	20	21	26	6	12	34,6	30	8	23	-	K0385.20126
K0289.624X040	P	40	M24	25	27	32	6	12	41,6	36	10	28	-	K0385.25126
K0289.624X100	P	100	M24	25	27	32	6	12	41,6	36	10	28	-	K0385.25126