

## Önbeálló támaszok, állítható, O-gyűrűvel, cserélhető betétekkel és belső kulcsnyílással, C alak, lelapolt acélbetét, sík

Termékleírás / Termékillesztrációk



### Leírás

#### Anyag:

Test, nemesíthető acél.

Golyó, korrózió- és saválló acél.

Betét:

C alak, szerszámacél.

#### Kivitel:

Test, nemesített és barnított.

Golyó, edzett és fémtiszta.

Betét:

C alak, edzett és barnított.

#### További információk:

Az önbeálló támaszok megmunkálatlan és megmunkált munkadarabok megtámasztására és befogására szolgálnak.

Ezenkívül ütközőként, támaszként és nyomótagként használhatók a készülék- és szerszámgyártásban.

A hengeresfejű csavarra mért enyhe nyomásra a golyó eltávolítható a házból.

Elfordulás ellen biztosított golyó.

#### Előnyök:

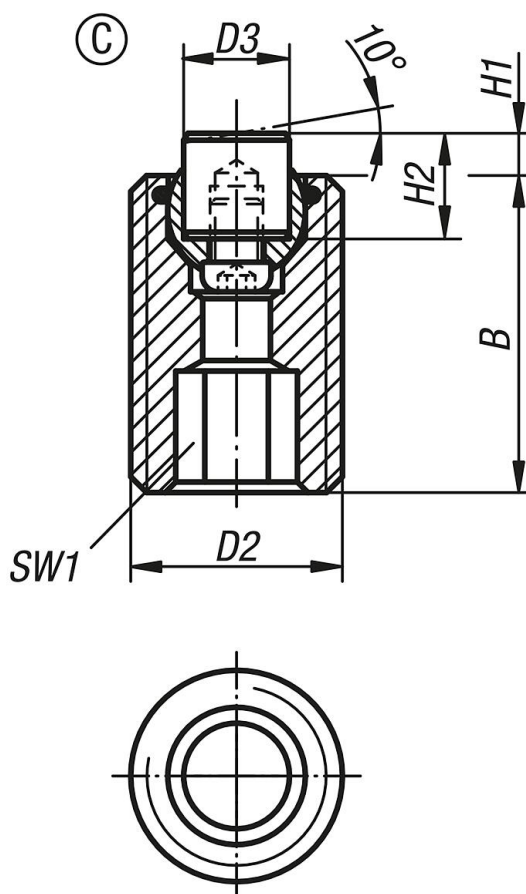
A cserélhető betétek révén rendkívül gazdaságos.

A beszerelt O-gyűrű megtartja a golyót és megakadályozza szennyeződés és idegen eredetű részecskék bejutását.

Ezáltal egyenletes mozgás biztosítható.

# Önbeálló támaszok, állítható, O-gyűrűvel, cserélhető betétekkel és belső kulcsnyílással, C alak, lelapolt acélbetét, sík

Rajzok



## Termékáttekintés

### Önbeálló támaszok, állítható, O-gyűrűvel, cserélhető betétekkel és belső kulcsnyílással

Rendelési szám	Alak	B	D2	D3	H1	H2	SW1	Golyó-Ø	Terhelhetőség max., kN (csak statikus terhelés esetén)	Rendelési szám acélbetéthez
K0291.120X030	C	30	M20	10	4	10	10	13	37	K0385.10108
K0291.120X050	C	50	M20	10	4	10	10	13	37	K0385.10108
K0291.120X070	C	70	M20	10	4	10	10	13	37	K0385.10108
K0291.124X040	C	40	M24	12	4	10	10	15	55	K0385.12108
K0291.124X080	C	80	M24	12	4	10	10	15	55	K0385.12108