

Önbeálló támaszok, állítható, O-gyűrűvel, cserélhető betétekkel és belső kulcsnyílással, F alak, lelapolt gripper, bordázott

Termékleírás / Termékillesztrációk



Leírás

Anyag:

Test, nemesíthető acél.

Golyó, korrózió- és saválló acél.

Betét:

F alak, szerszámacél.

Kivitel:

Test, nemesített és barnított.

Golyó, edzett és fémtiszta.

Betét:

F alak, edzett és barnított.

További információk:

Az önbeálló támaszok megmunkálatlan és megmunkált munkadarabok megtámasztására és befogására szolgálnak.

Ezenkívül ütközőként, támaszként és nyomótagként használhatók a készülék- és szerszámgyártásban.

A hengeresfejű csavarra mért enyhe nyomásra a golyó eltávolítható a házból.

Elfordulás ellen biztosított golyó.

Előnyök:

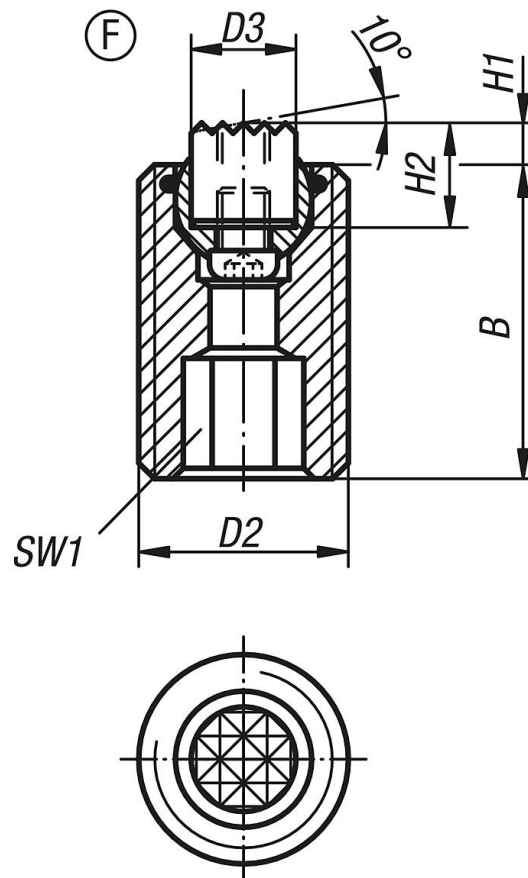
A cserélhető betétek révén rendkívül gazdaságos.

A beszerelt O-gyűrű megtartja a golyót és megakadályozza szennyeződés és idegen eredetű részecskék bejutását.

Ezáltal egyenletes mozgás biztosítható.

Önbeálló támaszok, állítható, O-gyűrűvel, cserélhető betétekkel és belső kulcsnyílással, F alak, lelapolt gripper, bordázott

Rajzok



Termékáttekintés

Rendelési szám	Alak	B	D2	D3	H1	H2	SW1	Golyó-Ø	Terhelhetőség max., kN (csak statikus terhelés esetén)	Rendelési szám megfogókhoz
K0291.320X030	F	30	M20	10	4	10	10	13	37	K0385.1010
K0291.320X050	F	50	M20	10	4	10	10	13	37	K0385.1010
K0291.320X070	F	70	M20	10	4	10	10	13	37	K0385.1010
K0291.324X040	F	40	M24	12	4	10	10	15	55	K0385.1210
K0291.324X080	F	80	M24	12	4	10	10	15	55	K0385.1210