

Önbeálló támaszok, állítható, O-gyűrűvel, cserélhető betétekkel és belső kulcsnyílással, K alak, lelapolt POM betét, sík

Termékleírás / Termékillesztrációk



Leírás

Anyag:

Test, nemesíthető acél.

Golyó, korrózió- és saválló acél.

Betét:

K alak, POM.

Kivitel:

Test, nemesített és barnított.

Golyó, edzett és fémtiszta.

Betét:

K alak, fehér.

További információk:

Az önbeálló támaszok megmunkálatlan és megmunkált munkadarabok megtámasztására és befogására szolgálnak.

Ezenkívül ütközőként, támaszként és nyomótagként használhatók a készülék- és szerszámgyártásban.

A hengeresfejű csavarra mért enyhe nyomásra a golyó eltávolítható a házból.

Elfordulás ellen biztosított golyó.

Előnyök:

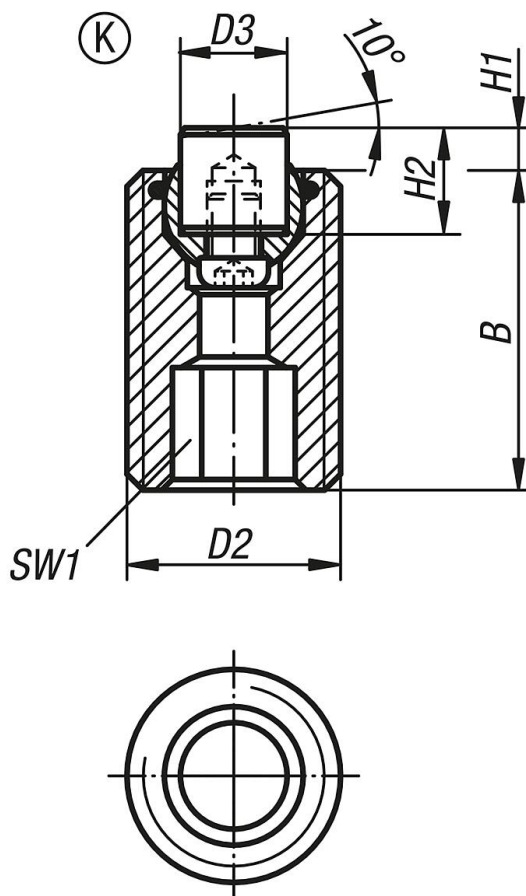
A cserélhető betétek révén rendkívül gazdaságos.

A beszerelt O-gyűrű megtartja a golyót és megakadályozza szennyeződés és idegen eredetű részecskék bejutását.

Ezáltal egyenletes mozgás biztosítható.

Önbeálló támaszok, állítható, O-gyűrűvel, cserélhető betétekkel és belső kulcsnyílással, K alak, lelapolt POM betét, sík

Rajzok



Termékáttekintés

Rendelési szám	Alak	B	D2	D3	H1	H2	SW1	Golyó-Ø	Terhelhetőség max., kN (csak statikus terhelés esetén)	Rendelési szám POM betéthez
K0291.720X030	K	30	M20	10	4	10	10	13	4	K0385.10109
K0291.720X050	K	50	M20	10	4	10	10	13	4	K0385.10109
K0291.720X070	K	70	M20	10	4	10	10	13	4	K0385.10109
K0291.724X040	K	40	M24	12	4	10	10	15	7	K0385.12109
K0291.724X080	K	80	M24	12	4	10	10	15	7	K0385.12109