

Csillagmarkolatok, antisztatikus, hasonló, mint DIN 6336

Termékleírás / Termékillustrációk



Leírás

Anyag:

Termoplaszt, grafitfekete.

Persely, ill. menetes csap, 5.8 szilárdsági osztályú acél.

Kivitel:

Menetes csap, kék passzivált.

Használat:

Az érzékeny elektromos, ill. elektronikus alkatrészek, komponensek és eszközök (ESD-re érzékeny elemek) a közvetlen környezetükben bekövetkezett elektrosztatikus kisülés (electrostatic discharge = ESD) hatására károsodhatnak vagy akár teljesen tönkre is mehetnek.

Az elektrosztatikus kisülés személyek által, vagy ESD-re érzékeny elemek használata közben jöhet létre (pl. a termelés, a szerelés, a szállítás stb. során).

Az elektrosztatikus kisülések elkerülése érdekében a környezetben olyan elektromosan levezetőképes termékekre van szükség, amelyek megfelelnek a DIN EN 61340-5-1 szabványnak.

Ezek a termékek DIN EN 61340-5-1 szabvány szerinti ESD alkalmazásokhoz, ill. ESD védőzónákhoz (EPA) használhatók.

Biztonság:

Ezek az ESD termékek robbanásveszélyes légkörben használt eszközökhöz, komponensekhez és védelmi rendszerekhez is használhatók.

Ezeknek az ESD termékeknek a használata során megakadályozásra kerül az elektrosztatikus szikrakisülés, és ezáltal a zárt helyiségekben robbanást kiváltó gázok és porok lehetséges meggyulladás.

A robbanásveszélyes légkörben tevékenykedő személyek védelme érdekében az eszkögyártóknak és az üzemeltetőknek alkalmazniuk és teljesíteniük kell az ATEX irányelveket.

Az elektromos vezetőképesség tekintetében a termékeket a TÜV Süd vizsgálta be.

Célcsoportok:

Eszkögyártók, amelyeknek teljesíteniük kell a 2014/34/EU ATEX irányelvet.

Üzemeltetők, amelyeknek teljesíteniük kell a 1999/92/EK ATEX irányelvet.

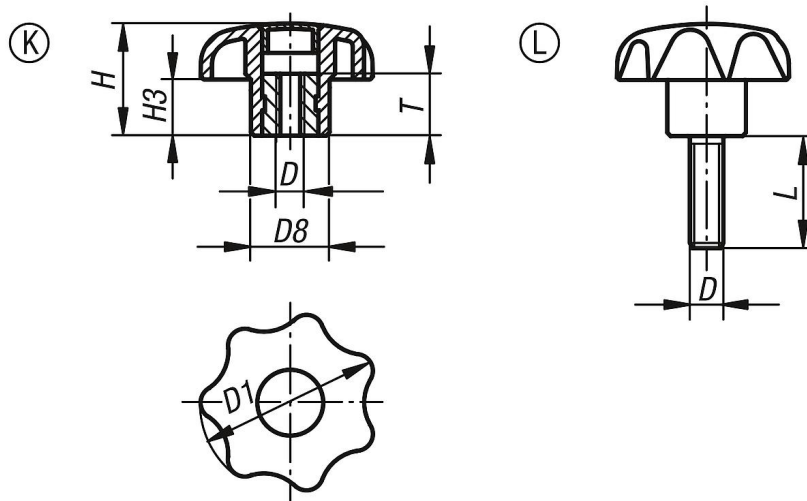
Rajzi hivatkozás:

K alak: menetes persely fedéllel

L alak: külső menet

Csillagmarkolatok, antisztatikus, hasonló, mint DIN 6336

Rajzok



Termékáttekintés

Rendelési szám	Alak	D	D1	D8	H	H3	L	T
K0155.1120824	K	M8	40	18	25	13	-	14
K0155.11408124X25	L	M8	40	18	25	13	25	-