

## Fogantyúgömbök, biopolimer

Termékleírás / Termékillusztrációk



### Leírás

#### Anyag:

Biopolimer, bükk.

Persely, ill. menetes csap, 5.8 szilárdsági osztályú acél

#### Kivitel:

Persely, ill. menetes csap, horganyzott, kék passzívált.

Bükk, natúr, bükkfa szálakkal vagy feketésszürkére festve.

#### Előnyök:

Ezt a bioműanyagot teljes mértékben megújuló nyersanyagokból állították elő (olajmentes).

A véges fosszilis erőforrások megóvása.

A farostok 100%-ban fenntartható gazdálkodással kezelt, német erdőkből származnak.

#### Jellemzők:

Jó mechanikai szilárdság (bevizsgált, legalább kétszeres biztonsággal).

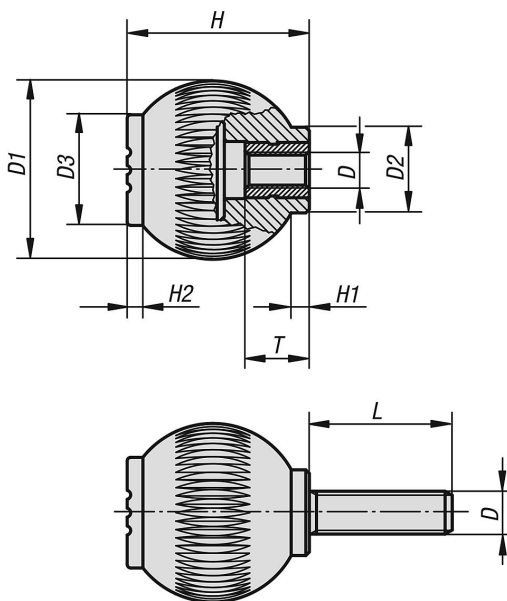
A bioműanyag újrahasznosítható (a termoplasztokhoz hasonlóan).

Kültéri használatra alkalmas (biológiailag nem lebomló).

Jó sav- és lúgállóság.

Rövid ideig ellenáll az alkoholoknak, üzemanyagoknak, ásványi olajoknak és zsíroknak.

### Rajzok



### Termékáttekintés

Rendelési szám	Menettípus	Alaptest színe	D	D1	D2	D3	H	H1	H2	L	T
K0253.10106143	belső menet	natúr bükk	M6	25	12	17	25	3	2	-	10
K0253.10208143	belső menet	natúr bükk	M8	32	15,5	19	33	3,5	2,6	-	14
K0253.1010690	belső menet	feketésszürke, RAL 7021	M6	25	12	17	25	3	2	-	10
K0253.1020890	belső menet	feketésszürke, RAL 7021	M8	32	15,5	19	33	3,5	2,6	-	14

## Fogantyúgömbök, biopolimer

### Termékáttekintés

Rendelési szám	Menettípus	Alaptest színe	D	D1	D2	D3	H	H1	H2	L	T
K0253.10106143X15	külső menet	natúr bükk	M6	25	12	17	25	3	2	15	-
K0253.10208143X20	külső menet	natúr bükk	M8	32	15,5	19	33	3,5	2,6	20	-
K0253.1010690X15	külső menet	feketésszürke, RAL 7021	M6	25	12	17	25	3	2	15	-
K0253.1020890X20	külső menet	feketésszürke, RAL 7021	M8	32	15,5	19	33	3,5	2,6	20	-