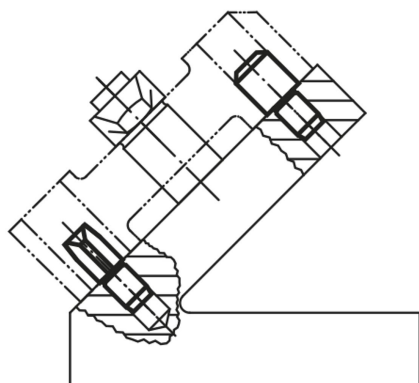
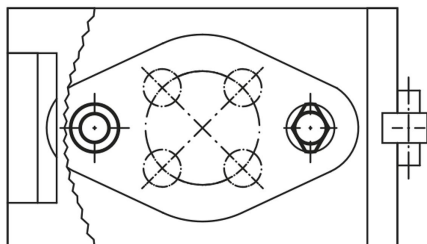


## Felfogó- és támasztócsapok DIN 6321

### Termékleírás / Termékillustrációk



### Leírás

#### Anyag:

Szerszámacél.

#### Kivitel:

edzett és köszörült.

#### További információk:

Az A alakú támasztócsapok munkadarabok és készülékek alátámasztására szolgálnak. A B alakú támasztócsapok munkadarabok és készülékkomponensek illesztett furatokban való pozicionálására szolgálnak. A lelapolt C alakkal furattávolsági tűrések áthidalására vagy a pozicionálandó munkadarab csupán egy irányban való rögzítésére használható.

Az A és B alakok edzett ütközőként és készüléklábként is használhatók.

A hasonló csapokat lásd: K0352, K0353, K0354 és K0355.

#### Rajzi hivatkozás:

A alak: támasztócsap

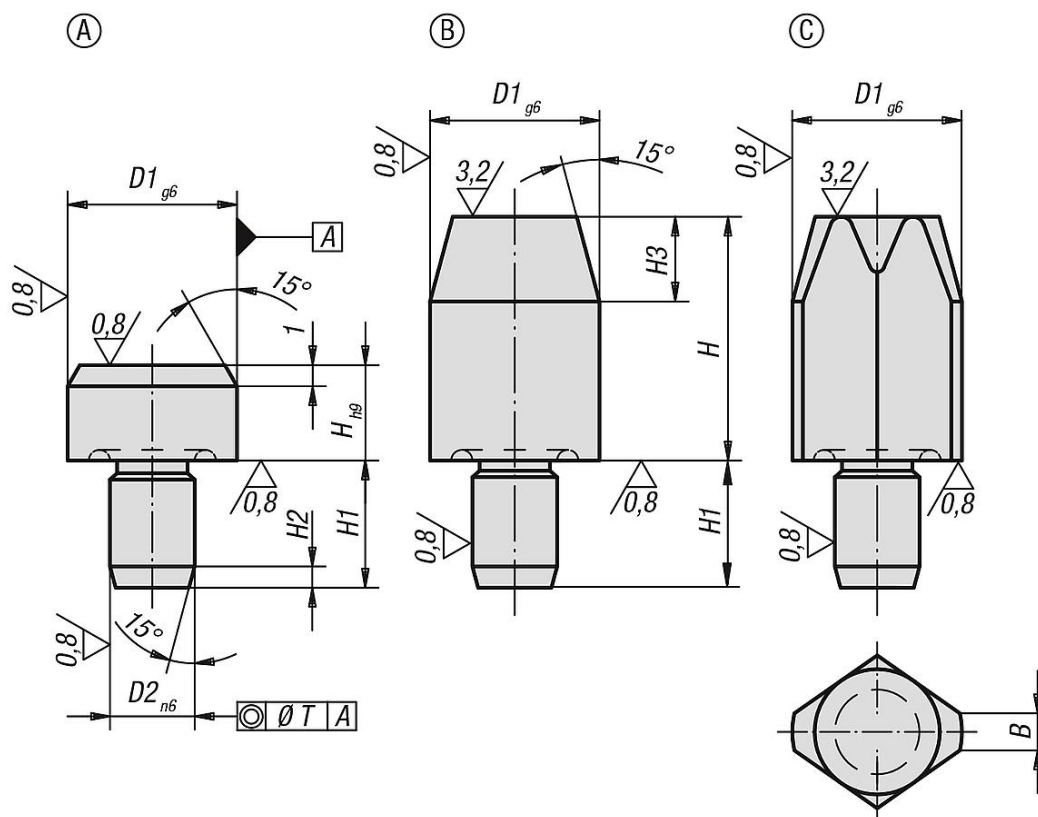
B alak: támasztócsap, hengeres

C alak: támasztócsap, lelapolt

A többi méret és adat az A alak szerint.

# Felfogó- és támasztócsapok DIN 6321

Rajzok



## Termékáttekintés

### Felfogó- és támasztócsapok, DIN 6321

Rendelési szám	Alak	Kivitel 1	B	D1	D2	H	H1	H2	H3	T
K0293.106	A	központosító furat nélkül	-	6	4	5	6	1,2	-	0,02
K0293.110	A	központosító furat nélkül	-	10	6	6	9	1,6	-	0,02
K0293.116	A	központosító furat nélkül	-	16	8	8	12	2	-	0,04
K0293.125	A	központosító furat nélkül	-	25	12	10	18	2,5	-	0,04
K0293.206	B	rövid kivitel	-	6	4	7	6	1,2	4	0,02
K0293.208	B	rövid kivitel	-	8	6	10	9	1,6	6	0,02
K0293.210	B	rövid kivitel	-	10	6	10	9	1,6	6	0,02
K0293.212	B	rövid kivitel	-	12	6	10	9	1,6	6	0,02
K0293.216	B	rövid kivitel	-	16	8	13	12	2	8	0,04
K0293.220	B	rövid kivitel	-	20	12	15	18	2	9	0,04
K0293.225	B	rövid kivitel	-	25	12	15	18	2,5	9	0,04
K0293.306	B	hosszú kivitel	-	6	4	12	6	1,2	4	0,02
K0293.308	B	hosszú kivitel	-	8	6	16	9	1,6	6	0,02
K0293.310	B	hosszú kivitel	-	10	6	18	9	1,6	6	0,02
K0293.312	B	hosszú kivitel	-	12	6	18	9	1,6	6	0,02
K0293.316	B	hosszú kivitel	-	16	8	22	12	2	8	0,04
K0293.320	B	hosszú kivitel	-	20	12	25	18	2	9	0,04
K0293.325	B	hosszú kivitel	-	25	12	25	18	2,5	9	0,04
K0293.406	C	rövid kivitel	1	6	4	7	6	1,2	4	0,02
K0293.408	C	rövid kivitel	1,6	8	6	10	9	1,6	6	0,02
K0293.410	C	rövid kivitel	2,5	10	6	10	9	1,6	6	0,02
K0293.412	C	rövid kivitel	2,5	12	6	10	9	1,6	6	0,02
K0293.416	C	rövid kivitel	3,5	16	8	13	12	2	8	0,04
K0293.420	C	rövid kivitel	5	20	12	15	18	2	9	0,04
K0293.425	C	rövid kivitel	5	25	12	15	18	2,5	9	0,04
K0293.506	C	hosszú kivitel	1	6	4	12	6	1,2	4	0,02

## Felfogó- és támasztócsapok DIN 6321

### Termékáttekintés

Rendelési szám	Alak	Kivétel 1	B	D1	D2	H	H1	H2	H3	T
K0293.508	C	hosszú kivétel	1,6	8	6	16	9	1,6	6	0,02
K0293.510	C	hosszú kivétel	2,5	10	6	18	9	1,6	6	0,02
K0293.512	C	hosszú kivétel	2,5	12	6	18	9	1,6	6	0,02
K0293.516	C	hosszú kivétel	3,5	16	8	22	12	2	8	0,04
K0293.520	C	hosszú kivétel	5	20	12	25	18	2	9	0,04
K0293.525	C	hosszú kivétel	5	25	12	25	18	2,5	9	0,04