

Központosítócsap, lelapolt, C alak

Termékleírás / Termékillustrációk



Leírás

Anyag:

Szerszámacél.

Kivitel:

edzett és köszörült.

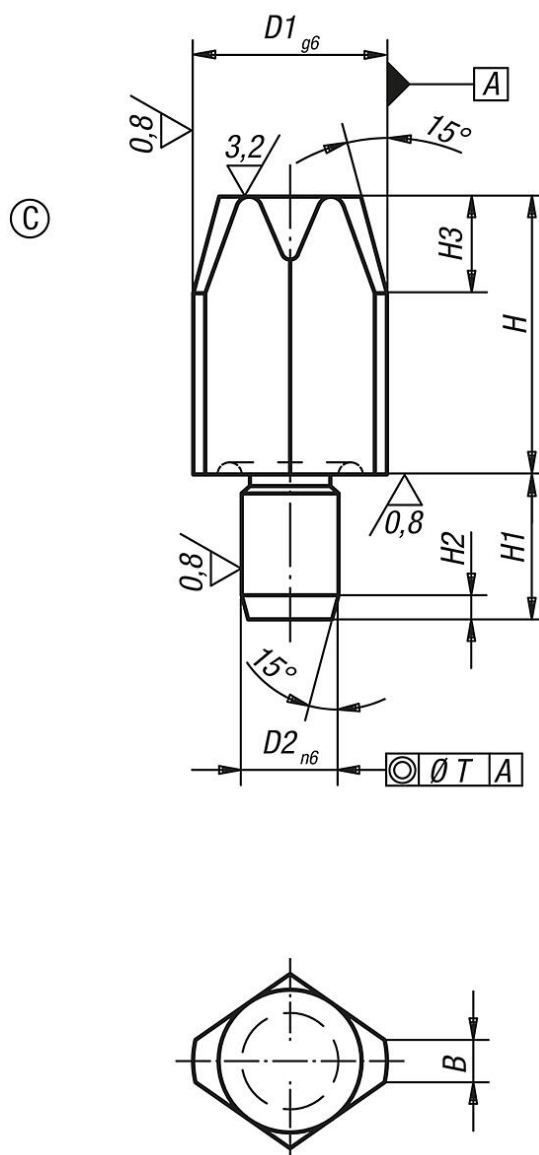
További információk:

A lelapolt C alakkal furattávolsági tűrések áthidalására vagy a pozicionálandó munkadarab csupán egy irányban való rögzítésére használható.

A hasonló csapokat lásd: K0352, K0353, K0354 és K0355.

Központosítócsap, lelapolt, C alak

Rajzok



Termékáttekintés

Rendelési szám	Alak	Kivitel 1	B	D1	D2	H	H1	H2	H3	T
K0293.406	C	rövid kivitel	1	6	4	7	6	1,2	4	0,02
K0293.408	C	rövid kivitel	1,6	8	6	10	9	1,6	6	0,02
K0293.410	C	rövid kivitel	2,5	10	6	10	9	1,6	6	0,02
K0293.412	C	rövid kivitel	2,5	12	6	10	9	1,6	6	0,02
K0293.416	C	rövid kivitel	3,5	16	8	13	12	2	8	0,04
K0293.420	C	rövid kivitel	5	20	12	15	18	2	9	0,04
K0293.425	C	rövid kivitel	5	25	12	15	18	2,5	9	0,04
K0293.506	C	hosszú kivitel	1	6	4	12	6	1,2	4	0,02
K0293.508	C	hosszú kivitel	1,6	8	6	16	9	1,6	6	0,02
K0293.510	C	hosszú kivitel	2,5	10	6	18	9	1,6	6	0,02
K0293.512	C	hosszú kivitel	2,5	12	6	18	9	1,6	6	0,02
K0293.516	C	hosszú kivitel	3,5	16	8	22	12	2	8	0,04
K0293.520	C	hosszú kivitel	5	20	12	25	18	2	9	0,04
K0293.525	C	hosszú kivitel	5	25	12	25	18	2,5	9	0,04

